

SZCZEGÓŁOWA SPECYFIKACJA TECHNICZNA
WYKONANIA I ODBIORU ROBÓT BUDOWLANYCH
AK. BRANŻA ARCHITEKTONICZNA I KONSTRUKCYJNA

SPIS ZAWARTOŚCI

SST A.01 – ROBOTY ROZBIÓRKOWE	11
1. Wstęp.....	11
1.1. Przedmiot SST	11
1.2. Zakres stosowania SST.....	11
1.3. Zakres robót objętych SST	11
1.4. Określenia podstawowe	11
1.5. Ogólne wymagania dotyczące robót	11
1.6. Szczegółne wymagania dotyczące robót.....	11
2. Materiały.....	12
3. Sprzęt	12
4. Transport.....	12
5. Wykonanie robót	12
6. Kontrola jakości robót	12
7. Obmiar robót.....	12
8. Odbiór robót	12
9. Podstawa płatności.....	13
10. Przepisy związane	13
SST AK.02 – ROBOTY ZIEMNE.....	14
1. Wstęp.....	14
1.1. Przedmiot SST	14
1.2. Zakres stosowania SST.....	14
1.3. Zakres robót objętych SST	14
1.4. Określenia podstawowe	14
1.5. Ogólne wymagania dotyczące robót	14
2. Materiały.....	14
2.1. Podkład fundamentowy	14
2.2. Podkład podposadzkowy.....	15
2.3. Zasyпки	15
3. Sprzęt	15
4. Transport.....	15
5. Wykonanie robót	15
5.1. Wykopy.....	15
5.2. Podkłady podposadzkowe.....	16
5.3. Zasyпки	16
6. Kontrola jakości robót	16
6.1. Wykopy.....	16
6.2. Wykonanie podkładów.....	17
6.3. Zasyпки	17
7. Obmiar robót.....	17
8. Odbiór robót	17
9. Podstawa płatności.....	17
10. Przepisy związane	18
10.1. Normy.....	18
10.2. Inne dokumenty.....	18

SZCZEGÓŁOWA SPECYFIKACJA TECHNICZNA
WYKONANIA I ODBIORU ROBÓT BUDOWLANYCH
AK. BRANŻA ARCHITEKTONICZNA I KONSTRUKCYJNA

SST AK.03 – ZBROJENIE BETONU	19
1. Wstęp.....	19
1.1. Przedmiot SST	19
1.2. Zakres stosowania SST.....	19
1.3. Zakres robót objętych SST	19
1.4. Określenia podstawowe	19
1.5. Ogólne wymagania dotyczące robót	19
2. Materiały.....	19
2.1. Stal zbrojeniowa	19
2.2. Drut montażowy	20
2.3. Podkładki dystansowe	21
3. Sprzęt	21
4. Transport.....	21
5. Wykonanie robót	21
5.1. Wykonywanie zbrojenia.....	21
6. Kontrola jakości	22
7. Obmiar robót.....	22
8. Odbiór robót	22
8.1. Odbiór zbrojenia	22
8.2. Odbiór całości robót	22
9. Podstawa płatności.....	23
10. Przepisy związane	23
10.1. Normy.....	23
10.2. Inne dokumenty	23
SST AK.04 – BETON.....	24
1. Wstęp.....	24
1.1. Przedmiot SST	24
1.2. Zakres stosowania SST.....	24
1.3. Zakres robót objętych SST	24
1.4. Określenia podstawowe	24
1.5. Ogólne wymagania dotyczące robót	24
2. Materiały.....	24
2.1. Wymagania dotyczące betonu	24
2.2. Składniki mieszanki betonowej.....	24
2.3. Materiały do wykonania podbetonu	26
2.4. Woda	26
2.5. Domieszki do betonów	26
2.6. Mieszanka betonowa.....	26
2.7. Podkładki dystansowe	26
2.7. Deskowania.....	27
3. Sprzęt	27
4. Transport.....	28
4.1. Transport, podawanie i układanie mieszanki betonowej	28
5. Wykonanie robót	28
5.1. Zalecenia ogólne	28
5.2. Wytwarzanie mieszanki betonowej.....	28
5.3. Wykonanie deskowań.....	30

SZCZEGÓŁOWA SPECYFIKACJA TECHNICZNA
WYKONANIA I ODBIORU ROBÓT BUDOWLANYCH
AK. BRANŻA ARCHITEKTONICZNA I KONSTRUKCYJNA

5.4. Warunki atmosferyczne przy układaniu mieszanki betonowej i wiązaniu betonu	31
5.5. Pielęgnacja betonu	32
5.6. Wykańczanie powierzchni betonu	32
5.7. Wykonanie podbetonu	33
6. Kontrola jakości	33
7. Obmiar robót	33
8. Odbiór robót	33
9. Podstawa płatności	33
10. Przepisy związane	34
SST AK.05 – ROBOTY MUROWE	36
1. Wstęp	36
1.1. Przedmiot SST	36
1.2. Zakres stosowania SST	36
1.3. Zakres robót objętych SST	36
1.4. Określenia podstawowe	36
1.5. Ogólne wymagania dotyczące robót	36
2. Materiały	36
2.1. Cegła silikatowa	36
2.3. Zaprawy murarskie	37
3. Sprzęt	38
4. Transport	38
5. Wykonanie robót	38
5.1. Wymagania ogólne	38
5.2. Spoiny w murach	39
5.3. Stosowanie połówek i cegieł ułamkowych	39
6. Kontrola jakości	39
6.1. Materiały ceramiczne	39
6.2. Zaprawy	39
6.3. Dopuszczalne odchyłki	39
7. Obmiar robót	40
8. Odbiór robót	40
9. Podstawa płatności	41
10. Przepisy związane	41
10.1. Normy	41
10.2. Inne dokumenty	41
SST AK.06 – POSADZKI	42
1. Wstęp	42
1.1. Przedmiot SST	42
1.2. Zakres stosowania SST	42
1.3. Zakres robót objętych SST	42
1.4. Określenia podstawowe	42
1.5. Ogólne wymagania dotyczące robót	42
2. Materiały	42
2.1. Woda (PN-EN 1008:2004)	42
2.2. Piasek	42
2.3. Cement	43
2.4. Jastrych pływający	43

SZCZEGÓŁOWA SPECYFIKACJA TECHNICZNA
WYKONANIA I ODBIORU ROBÓT BUDOWLANYCH
AK. BRANŻA ARCHITEKTONICZNA I KONSTRUKCYJNA

2.5. Samopoziomujący podkład podłogowy	44
2.6. Kauczukowa wykładzina podłogowa	45
2.7. Monolityczne podłogi podniesione.....	46
2.8. Odbiór materiałów na budowie	46
3. Sprzęt	47
3.1. Jastrych pływający	47
3.2. Zaprawa samopoziomująca.....	47
3.3. Posadzki kauczukowe	47
4. Transport.....	47
5. Wykonanie robót	47
5.1. Jastrych pływający	47
5.2. Samopoziomujący podkład podłogowy	49
5.3. Kauczukowa wykładzina podłogowa	49
6. Kontrola jakości	51
6.1. Badanie wykonania podłoża i podłóg	51
6.2. Wymagania i tolerancje wymiarowe dotyczące wykładzin.....	51
7. Obmiar robót.....	52
8. Odbiór robót	52
8.1. Ogólne zasady odbioru.....	52
8.2. Odbiór robót zanikających i ulegających zakryciu	52
8.3. Dopuszczalne tolerancje wykonania robót	52
8.4. Potwierdzenie odbioru	52
9. Podstawa płatności.....	53
10. Przepisy związane	53
10.1. Normy.....	53
10.2. Inne dokumenty	53
SST AK.07 – ROBOTY TERMOIZOLACYJNE	53
1. Wstęp.....	53
1.1. Przedmiot SST	53
1.2. Zakres stosowania SST.....	54
1.3. Zakres robót objętych SST	54
1.4. Określenia podstawowe	54
1.5. Ogólne wymagania dotyczące robót	54
2. Materiały.....	54
2.1. Płyty styropianowe	54
2.2. Pianka poliuretanowa	55
2.3. Zaprawa klejąca	56
2.4. Dybel montażowy	56
2.5. Siatka zbrojąca.....	57
2.6. Folia budowlana	57
3. Sprzęt	57
4. Transport.....	58
4.1. Płyty styropianowe	58
4.2. Zaprawa klejąca	58
5. Wykonanie robót	58
5.1. Izolacje termiczne ścian zewnętrznych	58
5.2. Izolacje termiczne posadzki.....	61

SZCZEGÓŁOWA SPECYFIKACJA TECHNICZNA
WYKONANIA I ODBIORU ROBÓT BUDOWLANYCH
AK. BRANŻA ARCHITEKTONICZNA I KONSTRUKCYJNA

5.3. Izolacje termiczne dachu płaskiego.....	61
6. Kontrola jakości	62
7. Obmiar robót.....	62
8. Odbiór robót	62
9. Podstawa płatności.....	63
10. Przepisy związane	63
10.1. Normy.....	63
10.2. Inne dokumenty	63
SST AK.08 – ROBOTY BLACHARSKIE	64
1. Wstęp.....	64
1.1. Przedmiot SST	64
1.2. Zakres stosowania SST.....	64
1.3. Zakres robót objętych SST	64
1.4. Określenia podstawowe	64
1.5. Ogólne wymagania dotyczące robót	64
2. Materiały.....	64
2.1. Blacha cynkowo-tytanowa	64
3. Sprzęt	66
4. Transport.....	66
5. Wykonanie robót	66
5.1. Wytyczne podstawowe	66
5.2. Obróbki blacharskie.....	67
5.3. Rynny	67
5.5. Rury spustowe.....	67
6. Kontrola jakości	67
7. Obmiar robót.....	68
8. Odbiór robót	68
9. Podstawa płatności.....	68
10. Przepisy związane	69
10.1. Normy.....	69
10.2. Inne dokumenty	69
SST AK.09a – ROBOTY TYNKARSKIE	70
1. Wstęp.....	70
1.1. Przedmiot SST	70
1.2. Zakres stosowania SST.....	70
1.3. Zakres robót objętych SST	70
1.4. Określenia podstawowe	70
1.5. Ogólne wymagania dotyczące robót.	70
2. Materiały.....	70
2.1. Tynk podkładowy.....	70
2.2. Cienkowarstwowy tynk mineralny.....	71
3. Sprzęt	72
3.1. Tynk podkładowy.....	72
3.2. Cienkowarstwowy tynk mineralny.....	72
4. Transport.....	72
4.1. Tynk podkładowy.....	72
4.2. Cienkowarstwowy tynk mineralny.....	72

SZCZEGÓŁOWA SPECYFIKACJA TECHNICZNA
WYKONANIA I ODBIORU ROBÓT BUDOWLANYCH
AK. BRANŻA ARCHITEKTONICZNA I KONSTRUKCYJNA

5. Wykonanie robót	72
5.1. Ogólne zasady wykonywania tynków	72
5.2. Tynk podkładowy	73
5.3. Cienkowarstwowy tynk mineralny	73
6. Kontrola jakości	74
7. Obmiar robót	74
8. Odbiór robót	74
8.1. Odbiór podłoża	74
8.2. Odbiór tynków	74
9. Podstawa płatności	75
10. Przepisy związane	75
10.1. Normy	75
10.2. Inne dokumenty	75
SST A.09b – ROBOTY TYNKARSKIE	77
1. Wstęp	77
1.1. Przedmiot SST	77
1.2. Zakres stosowania SST	77
1.3. Zakres robót objętych SST	77
1.4. Określenia podstawowe	77
1.5. Ogólne wymagania dotyczące robót.	77
2. Materiały	77
2.1. Woda (PN-EN 1008:2004)	77
2.2. Piasek (PN-EN 13139:2003)	77
2.3. Zaprawy budowlane cementowo-wapienne	78
2.4. Gips szpachlowy	78
3. Sprzęt	78
4. Transport	78
5. Wykonanie robót	79
5.1. Ogólne zasady wykonywania tynków	79
5.2. Przygotowanie podłoża	79
5.3. Wykonywanie tynków trójwarstwowych i gładzi gipsowej	79
6. Kontrola jakości	80
6.1. Zaprawy	80
7. Obmiar robót	80
8. Odbiór robót	80
8.1. Odbiór podłoża	80
8.2. Odbiór tynków	80
9. Podstawa płatności	80
10. Przepisy związane	81
10.1. Normy	81
10.2. Inne dokumenty	81
SST AK.10 – ŚLUSARKA ALUMINIOWA	82
1. Wstęp	82
1.1. Przedmiot SST.	82
1.2. Zakres stosowania SST	82
1.3. Zakres robót objętych SST.	82
1.4. Określenia podstawowe.	82

SZCZEGÓŁOWA SPECYFIKACJA TECHNICZNA
WYKONANIA I ODBIORU ROBÓT BUDOWLANYCH
AK. BRANŻA ARCHITEKTONICZNA I KONSTRUKCYJNA

1.5. Ogólne wymagania dotyczące robót	82
2. Materiały	82
2.1. Elementy ślusarki	82
2.2. Powłoki malarskie	82
2.3. Szklenie	82
2.4. Okucia	83
2.5. Składowanie materiałów i konstrukcji	83
2.6. Badania na budowie	83
2.7. Ślusarka aluminiowa	83
2.8. Ślusarka stalowa	84
3. Sprzęt	84
4. Transport	84
4.1. Wytyczne podstawowe	84
4.2. Wytyczne szczegółowe	84
5. Wykonanie robót	84
5.1. Kontrola przed montażem	84
5.2. Osadzanie	85
5.3. Zakotwienie	85
5.4. Uszczelnienie	85
5.5. Powłoki malarskie	85
6. Kontrola jakości	85
6.1. Badanie materiałów	85
6.2. Badanie gotowych elementów	85
6.3. Badanie jakości wbudowania	85
7. Obmiar robót	86
8. Odbiór robót	86
9. Podstawa płatności	86
10. Przepisy związane	86
10.1. Normy	86
10.2. Inne dokumenty	87
SST AK.11 – ROBOTY IZOLACYJNE	88
1. Wstęp	88
1.1. Przedmiot SST	88
1.2. Zakres stosowania SST	88
1.3. Zakres robót objętych SST	88
1.4. Określenia podstawowe	88
1.5. Ogólne wymagania dotyczące robót	88
2. Materiały	88
2.1. Materiały do wykonywania izolacji przeciwwodnych	88
3. Sprzęt	89
4. Transport	89
5. Wykonanie robót	89
5.1. Izolacje przeciwwilgociowe i przeciwwodne	89
6. Kontrola jakości	90
7. Obmiar robót	90
8. Odbiór robót	90
9. Podstawa płatności	91

SZCZEGÓŁOWA SPECYFIKACJA TECHNICZNA
WYKONANIA I ODBIORU ROBÓT BUDOWLANYCH
AK. BRANŻA ARCHITEKTONICZNA I KONSTRUKCYJNA

10. Przepisy związane	91
10.1. Normy.....	91
10.2. Inne dokumenty.....	91
SST AK.12 – SUFITY PODWIESZANE	92
1. Wstęp.....	92
1.1. Przedmiot SST	92
1.2. Zakres stosowania SST.....	92
1.3. Zakres robót objętych SST	92
1.4. Określenia podstawowe	92
1.5. Ogólne wymagania dotyczące robót.	92
2. Materiały.....	92
2.1. Profile stalowe	92
2.2. Wieszaki i łączniki stalowe	92
2.3. Płyty gipsowo-kartonowe.....	92
2.4. Wkręty	93
2.5. Masy szpachlowe	93
2.6. Taśmy spoinowe (taśmy zbrojone).....	93
2.7. Pakowanie.....	93
3. Sprzęt	93
4. Transport.....	93
5. Wykonanie robót	94
5.1. Warunki przystąpienia do robót.....	94
5.1. Wyznaczenie poziomu sufitu	94
5.2. Wyznaczenie rozmieszczenia elementów instalacji	94
5.3. Mocowanie wieszaków i profili.....	94
5.4. Montaż suchych tynków	95
5.5. Schematy montażowe sufitu.....	95
6. Kontrola jakości	97
6.1. Wymagania podstawowe.....	97
6.2. Prawdliwość wykonania powierzchni i krawędzi	97
6.3. Wady i uszkodzenia powierzchni.....	97
7. Obmiar robót.....	97
8. Odbiór robót	97
9. Podstawa płatności.....	98
10. Przepisy związane	98
10.1. Normy.....	98
10.2. Inne dokumenty	98
SST AK.13 – ROBOTY GLAZURNICZE	99
1. Wstęp.....	99
1.1. Przedmiot SST.	99
1.2. Zakres stosowania SST.....	99
1.3. Zakres robót objętych SST.	99
1.4. Określenia podstawowe.	99
1.5. Ogólne wymagania dotyczące robót.	99
2. Materiały.....	99
2.1. Płytki ścienna	99
2.2. Kompozycje klejące.....	99

SZCZEGÓŁOWA SPECYFIKACJA TECHNICZNA
WYKONANIA I ODBIORU ROBÓT BUDOWLANYCH
AK. BRANŻA ARCHITEKTONICZNA I KONSTRUKCYJNA

2.3. Zaprawy do spoinowania.....	101
3. Sprzęt	102
4. Transport.....	102
5. Wykonanie robót	102
5.1. Przygotowanie podłoża	102
5.2. Przygotowanie zaprawy.....	102
5.3. Przyklejanie płytek.....	102
6. Kontrola jakości	103
7. Obmiar robót.....	103
8. Odbiór robót	103
8.1. Odbiór podłoża	104
8.2. Odbiór robót glazurniczych.....	104
8.3. Odbiór całości robót	104
9. Podstawa płatności.....	104
10. Przepisy związane	105
10.1. Normy.....	105
SST AK.14 – ROBOTY MALARSKIE	106
1. Wstęp.....	106
1.1. Przedmiot SST.	106
1.2. Zakres stosowania SST.....	106
1.3. Zakres robót objętych SST.....	106
1.4. Określenia podstawowe.	106
1.5. Ogólne wymagania dotyczące robót.	106
2. Materiały.....	106
2.1. Farba silikatowa	106
2.2. Grunt pod farby silikatowe	107
2.3. Farba lateksowa	108
2.4. Grunt pod farby lateksowe.....	108
2.5. Farba antykorozyjna	108
2.6. Lakier ścienny	109
3. Sprzęt	110
3.1. Farba silikatowa	110
3.2. Grunt pod farby silikatowe	110
3.3. Farba lateksowa	110
3.4. Grunt pod farby silikatowe	110
3.5. Farba antykorozyjna	110
3.6. Lakier ścienny	111
4. Transport.....	111
4.1. Farba silikatowa	111
4.2. Grunt pod farby silikatowe	111
4.3. Farba lateksowa	111
4.4. Grunt pod farby lateksowe.....	111
4.5. Farba antykorozyjna	111
4.6. Lakier ścienny	111
5. Wykonanie robót	111
5.1. Farba silikatowa	111
5.2. Grunt pod farby silikatowe	113

SZCZEGÓŁOWA SPECYFIKACJA TECHNICZNA
WYKONANIA I ODBIORU ROBÓT BUDOWLANYCH
AK. BRANŻA ARCHITEKTONICZNA I KONSTRUKCYJNA

5.3. Farba lateksowa	113
5.4. Grunt pod farby lateksowe.....	114
5.5. Farba antykorozyjna	115
5.6. Lakier ścienny	116
6. Kontrola jakości	116
6.1. Powierzchnia do malowania.....	116
6.2. Roboty malarskie.....	117
7. Obmiar robót.....	117
8. Odbiór robót	117
8.1. Odbiór podłoża	117
8.2. Odbiór robót malarskich	117
8.3. Odbiór całości robót	118
9. Podstawa płatności.....	118
10. Przepisy związane	118
10.1. Normy.....	118
10.2. Inne dokumenty	119
SST AK.15 – RUSZTOWANIA.....	120
1. Wstęp.....	120
1.1. Przedmiot SST.	120
1.2. Zakres stosowania SST.....	120
1.3. Zakres robót objętych SST.....	120
1.4. Określenia podstawowe.	120
1.5. Ogólne wymagania dotyczące robót.	120
2. Materiały.....	121
2.1. Rusztowania systemowe	121
3. Sprzęt	122
4. Transport.....	122
5. Wykonanie robót	123
5.1. Wymagania podstawowe.....	123
5.2. Montaż, użytkowanie i demontaż	123
6. Kontrola jakości	123
7. Obmiar robót.....	124
8. Odbiór robót	124
8.1. Wymagania podstawowe.....	124
8.2. Odbiory codzienne	124
8.3. Odbiory dekadowe	124
8.4. Odbiory doraźne	124
8.5. Odbiór całości robót	125
9. Podstawa płatności.....	125
10. Przepisy związane	125
10.1. Normy.....	125
10.2. Inne dokumenty	126

SZCZEGÓŁOWA SPECYFIKACJA TECHNICZNA
WYKONANIA I ODBIORU ROBÓT BUDOWLANYCH
AK. BRANŻA ARCHITEKTONICZNA I KONSTRUKCYJNA

SST A.01 – ROBOTY ROZBIÓRKOWE

grupa	45100000-8	Przygotowanie terenu pod budowę	AK
klasa	45110000-1	Roboty w zakresie burzenia i rozbiórki obiektów budowlanych	
Kod CPV	45111000-8	Roboty w zakresie burzenia, roboty ziemne	01
	45111100-9	Roboty w zakresie burzenia	

1. Wstęp

1.1. Przedmiot SST

Przedmiotem niniejszej szczegółowej specyfikacji technicznej są wymagania dotyczące wykonania i odbioru robót rozbiórkowych wraz z robotami porządkowymi terenu prowadzenia robót budowlanych.

1.2. Zakres stosowania SST

Szczegółowa specyfikacja techniczna jest stosowana jako dokument przetargowy i kontraktowy przy zlecaniu i realizacji robót wymienionych w pkt. 1.1.

1.3. Zakres robót objętych SST

Roboty, których dotyczy specyfikacja obejmują wszystkie czynności umożliwiające i mające na celu wykonanie robót rozbiórkowych i porządkowych występujących w obiekcie objętym przetargiem. W zakres tych robót wchodzi rozbiórki:

- ścian murowanych z cegły ceramicznej pełnej
- drzwi i okien przewidzianych do wymiany
- posadzki wykładzinowe PCV
- posadzki betonowej wraz z podkładami (w miejscu podposadzkowego prowadzenia instalacji kanalizacji sanitarnej)
- balustrad metalowych klatek schodowych
- blacharki, rynien i rur spustowych
- niewykorzystywanych instalacji
- niewykorzystywanego lub kolidującego uzbrojenia terenu
- innych elementów zgodnie z wymaganiami projektowymi

oraz:

- porządkowanie terenu robót z materiałów z rozbiórki i odpadów powstałych w trakcie wykonywania prac wraz z ich transportem na wysypisko odpadów komunalnych

1.4. Określenia podstawowe

Określenia podane w niniejszej SST są zgodne z obowiązującymi odpowiednimi normami i wytycznymi.

1.5. Ogólne wymagania dotyczące robót

Wykonawca robót jest odpowiedzialny za jakość ich wykonania, ich zgodność z dokumentacją projektową, SST i poleceniami Inspektora Nadzoru.

1.6. Szczególne wymagania dotyczące robót

Demontaż niewykorzystywanego lub kolidującego uzbrojenia terenu wykonywać pod nadzorem właściwych służb technicznych oraz jednostki wykonawstwa geodezyjnego.

SZCZEGÓŁOWA SPECYFIKACJA TECHNICZNA **WYKONANIA I ODBIORU ROBÓT BUDOWLANYCH** **AK. BRANŻA ARCHITEKTONICZNA I KONSTRUKCYJNA**

2. Materiały

Nie dotyczy

3. Sprzęt

Roboty mogą być wykonywane ręcznie lub mechanicznie przy użyciu dowolnego sprzętu spełniającego wymogi BHP oraz RMI w sprawie bezpieczeństwa i higieny pracy podczas wykonywania robót budowlanych – Roboty rozbiórkowe.

4. Transport

Materiały z rozbiórki i odpady mogą być przewożone dowolnymi środkami transportu. Należy je umieścić równomiernie na całej powierzchni ładunkowej i zabezpieczyć przed spadaniem lub przesuwaniem.

5. Wykonanie robót

Kolejność wykonywania robót:

- rozbiórka ścian, drzwi, okien, podsadzek, balustrad, blacharki, niewykorzystywanych instalacji oraz innych elementów zgodnie z wymaganiami projektowymi na etapie ich remontu, w kolejności zgodnie z przyjętym przez wykonawcę harmonogramem robót budowlanych;
- rozbiórki niewykorzystywanego lub kolidującego uzbrojenia terenu, w kolejności zgodnie z przyjętym przez wykonawcę harmonogramem robót budowlanych
- segregacja materiałów z rozbiórki i odpadów;
- uprzątnięcie i wywóz materiałów z rozbiórki i odpadów nie zawierających azbestu w miejsce do tego przeznaczone - wysypisko odpadów komunalnych zlokalizowane na terenie gminy Sianów.

6. Kontrola jakości robót

Nie dotyczy

7. Obmiar robót

Jednostkami obmiarowymi są:

- ściany – [m³]
- drzwi i okna – [m²] i [szt.]
- posadzki wykładzinowe – [m²]
- posadzki betonowe z podkładami – [m³]
- balustrady – [szt.] lub [mb]
- blacharka – [m²]
- rynny i rury spustowe – [mb]
- instalacje – [mb]
- uzbrojenie terenu – [mb]
- innych elementów – [m²] i [szt.]
- transport gruzu – [m³] z uwzględnieniem odległości transportu.
- czyszczenie terenu robót z odpadów – [m²]

8. Odbiór robót

Wszystkie roboty podlegają zasadom odbioru robót zanikających.

Wykonawca winien rozliczyć z Inwestorem odzyskane z rozbiórki materiały stalowe.

SZCZEGÓŁOWA SPECYFIKACJA TECHNICZNA WYKONANIA I ODBIORU ROBÓT BUDOWLANYCH AK. BRANŻA ARCHITEKTONICZNA I KONSTRUKCYJNA

Wykonawca przedstawi Inspektorowi Nadzoru dokument potwierdzający odbiór materiałów z rozbiórki przez wysypisko odpadów komunalnych.

9. Podstawa płatności

Ogólne wymagania dotyczące płatności wg zasad ujętych w Ogólnej Specyfikacji Technicznej „Wymagania ogólne”.

Podstawę płatności stanowi cena jednostkowa za 1 jednostkę obmiarową zgodnie pkt 7 wykonanych robót.

Cena obejmuje:

- wszelkie niezbędne do prawidłowego wykonania robót materiały, narzędzia i prace w tym przygotowawcze
- koszty transportu i utylizacji materiałów i odpadów

10. Przepisy związane

Rozporządzenie Ministra Infrastruktury z dnia 6 lutego 2003 r.
w sprawie bezpieczeństwa i higieny pracy podczas wykonywania robót budowlanych – Roboty rozbiórkowe

SZCZEGÓŁOWA SPECYFIKACJA TECHNICZNA
WYKONANIA I ODBIORU ROBÓT BUDOWLANYCH
AK. BRANŻA ARCHITEKTONICZNA I KONSTRUKCYJNA

SST AK.02 – ROBOTY ZIEMNE

grupa	45100000-8	Przygotowanie terenu pod budowę	AK
klasa	45110000-1	Roboty w zakresie burzenia i rozbiórki obiektów budowlanych	
Kod CPV	45111000-8	Roboty w zakresie burzenia, roboty ziemne	02
	45111200-0	Roboty w zakresie przygotowania terenu pod budowę i roboty ziemne	

1. Wstęp

1.1. Przedmiot SST

Przedmiotem niniejszej szczegółowej specyfikacji technicznej są wymagania dotyczące wykonania i odbioru robót ziemnych.

1.2. Zakres stosowania SST

Szczegółowa specyfikacja techniczna jest stosowana jako dokument przetargowy i kontraktowy przy zlecaniu i realizacji robót wymienionych w pkt. 1.1.

1.3. Zakres robót objętych SST

Roboty, których dotyczy specyfikacja obejmują wszystkie czynności umożliwiające i mające na celu wykonanie robót ziemnych występujących w obiekcie objętym kontraktem.

W zakres tych robót wchodzi:

- wykopy
- podkład żwirowo-piaskowy (wymiana gruntu) pod fundamenty
- podkład podposadzkowy z piasku zwykłego
- zasyпки
- transport gruntu

1.4. Określenia podstawowe

Określenia podane w niniejszej SST są zgodne z obowiązującymi odpowiednimi normami i wytycznymi.

1.5. Ogólne wymagania dotyczące robót

Wykonawca robót jest odpowiedzialny za jakość ich wykonania, ich zgodność z dokumentacją projektową, SST i poleceniami Inspektora Nadzoru.

2. Materiały

2.1. Podkład fundamentowy

Do wykonania podkładu należy stosować pospółki żwirowo-piaskowe. Wymagania dotyczące pospółek:

- uziarnienie do 50 mm,
- łączna zawartość frakcji kamiennej i żwirowej do 50%,
- zawartość frakcji pyłowej do 2%,
- zawartość cząstek organicznych do 2%.

SZCZEGÓŁOWA SPECYFIKACJA TECHNICZNA **WYKONANIA I ODBIORU ROBÓT BUDOWLANYCH** **AK. BRANŻA ARCHITEKTONICZNA I KONSTRUKCYJNA**

2.2. Podkład podposadzkowy

Do wykonania podkładu należy stosować piasek zwykły.

2.3. Zasyпки

Do zasypanywania wykopów może być użyty grunt wydobyty z tego samego wykopu, niezamarznięty i bez zanieczyszczeń takich jak ziemia roślinna, odpadki materiałów budowlanych itp.

Zasyпки za mury oporowe:

- max. średnica ziaren $d < 120$ mm,
- wskaźnik różnoziarnistości $U > 5$,
- współczynnik filtracji przy zagęszczeniu $I_s = 1,0 - k > 5m/d$,
- zawartość części organicznych $I < 2\%$,
- odporność na rozpad $< 5\%$.

3. Sprzęt

Roboty mogą być wykonywane ręcznie lub mechanicznie.

Roboty ziemne można wykonywać przy użyciu dowolnego sprzętu.

4. Transport

Materiały mogą być przewożone dowolnymi środkami transportu.

Należy je umieścić równomiernie na całej powierzchni ładunkowej i zabezpieczyć przed spadaniem lub przesuwaniem.

5. Wykonanie robót

5.1. Wykopy

5.1.1. Sprawdzenie zgodności warunków terenowych z projektowymi

Przed przystąpieniem do wykonywania wykopów przed remontem obiektu należy sprawdzić zgodność rzędnych terenu z danymi podanymi w projekcie. W tym celu należy wykonać kontrolny pomiar sytuacyjno-wysokościowy. W trakcie realizacji wykopów konieczne jest kontrolowanie warunków gruntowych.

5.1.2. Zabezpieczenie skarp wykopów

Jeżeli w dokumentacji technicznej nie określono inaczej dopuszcza się stosowanie następujących bezpiecznych nachyleń skarp:

- w gruntach spoistych (gliny, ility) o nachyleniu 2:1
- w gruntach małospoistych i słabych gruntach spoistych o nachyleniu 1:1,25
- w gruntach sypkich (piaski) o nachyleniu 1:1,5.

W wykopach ze skarpami o bezpiecznym nachyleniu powinny być stosowane następujące zabezpieczenia:

- w pasie terenu przylegającym do górnej krawędzi wykopu na szerokości równej 3-krotnej głębokości wykopu powierzchnia powinna być wolna od nasypów i materiałów, oraz mieć spadki umożliwiające odpływ wód opadowych
- naruszenie stanu naturalnego skarpy jak np. rozmycie przez wody opadowe powinno być usuwane z zachowaniem bezpiecznych nachyleń
- stan skarp należy okresowo sprawdzać w zależności od występowania niekorzystnych czynników.

SZCZEGÓŁOWA SPECYFIKACJA TECHNICZNA WYKONANIA I ODBIORU ROBÓT BUDOWLANYCH AK. BRANŻA ARCHITEKTONICZNA I KONSTRUKCYJNA

5.1.3. Tolerancje wykonywania wykopów

Dopuszczalne odchyłki w wykonywaniu wykopów wynoszą 10 cm.

5.1.4. Postępowanie w wypadku przegłębienia wykopów

- Wykopy powinny być wykonywane bez naruszenia naturalnej struktury gruntu.
- W przypadku przegłębienia wykopu poniżej przewidzianego poziomu a zwłaszcza poniżej poziomu posadowienia należy porozumieć się z Inspektorem Nadzoru celem podjęcia odpowiednich decyzji.

5.2. Podkłady podposadzkowe

5.2.1. Warunki wykonania podkładu pod posadzki:

- Układanie podkładu powinno nastąpić bezpośrednio przed wykonywaniem posadzki.
- Przed rozpoczęciem układania podłoże powinno być oczyszczone z odpadków materiałów budowlanych.
- Układanie podkładu należy prowadzić na całej powierzchni równomiernie jedną warstwą.
- Całkowita grubość podkładu według projektu. Powinna to być warstwa stała na całej powierzchni rzutu obiektu.

5.3. Zasyпки

5.3.1. Zezwolenie na rozpoczęcie zasypek

Wykonawca może przystąpić do zasypywania wykopów po uzyskaniu zezwolenia Inspektora Nadzoru, co powinno być potwierdzone wpisem do dziennika budowy.

5.3.2. Warunki wykonania zasyпки

Zasypanie wykopów powinno być wykonane bezpośrednio po zakończeniu przewidzianych w nim robót.

Przed rozpoczęciem zasypywania dno wykopu powinno być oczyszczone z odpadków materiałów budowlanych i śmieci.

Układanie i zagęszczanie gruntów powinno być wykonane warstwami o grubości:

0,25 m – przy stosowaniu ubijaków ręcznych,

0,50–1,00 m – przy ubijaniu ubijakami obrotowo-udarowymi (żabami) lub ciężkimi tarczami,

0,40 m – przy zagęszczaniu urządzeniami wibracyjnymi

Nасыpywanie i zagęszczanie gruntu w pobliżu ścian powinno być wykonane w sposób niepowodujący uszkodzenia izolacji przeciwwilgociowej.

6. Kontrola jakości robót

Wymagania dla robót ziemnych podano w punktach 5.1. do 5.4.

- Sprawdzenie i odbiór robót powinno być zgodne z normami i przepisami wyszczególnionymi w SST.

6.1. Wykopy

Sprawdzenie i kontrola w czasie wykonywania robót oraz po ich zakończeniu powinny obejmować:

- zgodność wykonania robót z dokumentacją
- prawidłowość wytyczenie robót w terenie

SZCZEGÓŁOWA SPECYFIKACJA TECHNICZNA WYKONANIA I ODBIORU ROBÓT BUDOWLANYCH AK. BRANŻA ARCHITEKTONICZNA I KONSTRUKCYJNA

- przygotowanie terenu
- rodzaj i stan gruntu w podłożu
- wymiary wykopów
- zabezpieczenie i odwodnienie wykopów.

6.2. Wykonanie podkładów

Sprawdzeniu podlega:

- przygotowanie podłoża
- materiał użyty na podkład
- grubość i równomierność warstw podkładu
- sposób i jakość zagęszczenia.

6.3. Zasyпки

Sprawdzeniu podlega:

- stan wykopu przed zasypaniem
- materiały do zasyпки
- grubość i równomierność warstw zasyпки
- sposób i jakość zagęszczenia.

7. Obmiar robót

Jednostkami obmiarowymi są:

- wykopy – [m³]
- podkłady – [m³]
- zasyпки – [m³]
- transport gruntu – [m³] z uwzględnieniem odległości transportu.

8. Odbiór robót

Wszystkie roboty podlegają zasadom odbioru robót zanikających.

Odbiór całości robót

Do odbioru całości zakończonych robót Wykonawca zobowiązany jest przedstawić Inspektorowi Nadzoru:

- Dokumentację z ewentualnymi odstępstwami uzgodnionymi od projektu, które nie naruszają postanowień norm, są uzasadnione technicznie i uzgodnione z autorem projektu oraz udokumentowane zapisem dokonanym w dzienniku budowy i potwierdzone przez Inspektora Nadzoru
- Protokoły badań kontrolnych lub zaświadczenia (atesty) materiałów
- Protokoły odbiorów częściowych (międzyoperacyjnych) i zapisy w dzienniku budowy dotyczące wykonywania robót

9. Podstawa płatności

Ogólne wymagania dotyczące płatności wg zasad ujętych w Ogólnej Specyfikacji Technicznej „Wymagania ogólne”.

Podstawę płatności stanowi cena jednostkowa za 1 m³ wykonanych robót ziemnych.

Cena obejmuje:

- prace pomiarowe i przygotowawcze,
- zakup i dostarczenie na plac budowy wszystkich niezbędnych materiałów,

SZCZEGÓŁOWA SPECYFIKACJA TECHNICZNA **WYKONANIA I ODBIORU ROBÓT BUDOWLANYCH** **AK. BRANŻA ARCHITEKTONICZNA I KONSTRUKCYJNA**

- składowanie materiałów na placu budowy,
- transport i składowanie materiałów,
- wykonanie wykopu (nasypu)
- zagęszczenie gruntu
- uporządkowanie terenu po robotach

10. Przepisy związane

10.1. Normy

PN-B-06050:1999	Geotechnika. Roboty ziemne. Wymagania ogólne.
PN-86/B-02480	Grunty budowlane. Określenia. Symbole. Podział i opis gruntów.
PN-B-02481:1999	Geotechnika. Terminologia podstawowa, symbole literowe i jednostki miary.
BN-77/8931-12	Oznaczanie wskaźnika zagęszczenia gruntów.
PN-EN 133331-1:2004	Obudowy ścian wykopów. Część 1: Opisy techniczne wyrobów
PN-EN 133331-2:2005	Obudowy ścian wykopów. Część 2: Ocena na podstawie obliczeń lub badań
PN-EN 13813:2003	Podkłady podłogowe oraz materiały do ich wykonywania. Materiały. Właściwości i wymagania

10.2. Inne dokumenty

Instrukcja ITB 427/2007	Warunki techniczne wykonania i odbioru robót budowlanych. Część A: Roboty ziemne i konstrukcyjne. Roboty ziemne.
-------------------------	--

SZCZEGÓŁOWA SPECYFIKACJA TECHNICZNA
WYKONANIA I ODBIORU ROBÓT BUDOWLANYCH
AK. BRANŻA ARCHITEKTONICZNA I KONSTRUKCYJNA

SST AK.03 – ZBROJENIE BETONU

grupa	45400000-1	Roboty wykończeniowe w zakresie obiektów budowlanych	AK
klasa	45450000-6	Roboty wykończeniowe pozostałe	
Kod CPV	45453000-7	Roboty remontowe i renowacyjne	03

1. Wstęp

1.1. Przedmiot SST

Przedmiotem niniejszej szczegółowej specyfikacji technicznej są wymagania dotyczące zbrojenia betonu w konstrukcjach żelbetowych wykonywanych na mokro.

1.2. Zakres stosowania SST

Szczegółowa specyfikacja techniczna jest stosowana jako dokument przetargowy i kontraktowy przy zleceniu i realizacji robót wymienionych w pkt. 1.1.

1.3. Zakres robót objętych SST

Roboty, których dotyczy specyfikacja, obejmują wszystkie czynności umożliwiające i mające na celu wykonanie zbrojenia betonu.

W zakres tych robót wchodzi:

- Zbrojenie prętami okrągłymi żebrowanymi dwuskośnie ze stali A-III.

1.4. Określenia podstawowe

Określenia podane w niniejszej SST są zgodne z odpowiednimi normami.

1.5. Ogólne wymagania dotyczące robót

Wykonawca robót jest odpowiedzialny za jakość ich wykonania oraz za zgodność z dokumentacją projektową, SST i poleceniami Inspektora Nadzoru.

2. Materiały

2.1. Stal zbrojeniowa

2.1.1. Klasy i gatunki stali zbrojeniowej

Klasy i gatunki stali zbrojeniowej wg dokumentacji technicznej i wg PN-89/H-84023/6.

2.1.2. Własności mechaniczne i technologiczne stali:

Własności mechaniczne i technologiczne dla walcówki i prętów powinny odpowiadać wymaganiom podanym w PN-89/H-84023/6. Najważniejsze wymagania podano w tabeli poniżej:

Gatunek stali	Średnica pręta mm	Min. Granica plastyczności MPa	Wytrzymałość na rozciąganie MPa	Wydłużenie trzpienia %	Zginanie A – średnica d – próbki
34GS-b	6÷32	410	min. 590	16	d = 3a(90)

W technologicznej próbie zginania powierzchnia próbek nie powinna wykazywać pęknięć, naderwań i rozwarstwień.

SZCZEGÓŁOWA SPECYFIKACJA TECHNICZNA **WYKONANIA I ODBIORU ROBÓT BUDOWLANYCH** **AK. BRANŻA ARCHITEKTONICZNA I KONSTRUKCYJNA**

2.1.3. Wady powierzchniowe:

- Powierzchnia walcówki i prętów powinna być bez pęknięć, pęcherzy i naderwań.
- Na powierzchni czołowej prętów niedopuszczalne są pozostałości jamy usadowej, rozwarstwienia i pęknięcia widoczne gołym okiem.
- Wady powierzchniowe takie jak rysy, drobne łuski i zawalcowania, wtrącenia niemetaliczne, wżery, wypukłości, wgniecenia, zgorzeliny i chropowatości są dopuszczalne:
- jeśli mieszczą się w granicach dopuszczalnych odchyłek dla walcówki i prętów gładkich,
- jeśli nie przekraczają 0,5 mm dla walcówki i prętów żebrowanych o średnicy nominalnej do 25 mm, zaś 0,7 mm dla prętów o większych średnicach.

2.1.4. Odbiór stali na budowie.

Odbiór stali na budowie powinien być dokonany na podstawie atestu, w który powinien być zaopatrzonej każdy krąg lub wiązka stali. Atest ten powinien zawierać:

- znak wytwórcy,
- średnicę nominalną,
- gatunek stali,
- numer wyrobu lub partii,
- znak obróbki cieplnej.

Cechowanie wiązek i kręgów powinno być dokonane na przywieszkach metalowych po 2 sztuki dla każdej wiązki czy kręgu.

Wygląd zewnętrzny prętów zbrojeniowych dostarczonej partii powinien być następujący:

- na powierzchni prętów nie powinno być zgorzeliny, odpadającej rdzy, tłuszczów, farb lub innych zanieczyszczeń,
- odchyłki wymiarów przekroju poprzecznego prętów i ożebrowania powinny się mieścić w granicach określonych dla danej klasy stali w normach państwowych,
- pręty dostarczone w wiązkach nie powinny wykazywać odchylenia od linii prostej większego niż 5 mm na 1 m długości pręta.

2.1.5. Magazynowanie stali zbrojeniowej.

Stal zbrojeniowa powinna być magazynowana pod zadaszeniem w przegrodach lub stojakach z podziałem wg wymiarów i gatunków.

2.1.6. Badanie stali na budowie.

Dostarczoną na budowę partię stali do zbrojenia konstrukcji z betonu należy przed wbudowaniem zbadać laboratoryjnie w przypadku, gdy:

- nie ma zaświadczenia jakości (atestu),
- nasuwają się wątpliwości co do jej właściwości technicznych na podstawie oględzin zewnętrznych,
- stal pęka przy gięciu.

Decyzję o przekazaniu próbek do badań laboratoryjnych podejmuje Inspektor Nadzoru.

2.2. Drut montażowy

Do montażu prętów zbrojenia należy używać wyżarzonego drutu stalowego, tzw. wiązałkowego, o średnicy nie mniejszej niż 1,0 mm. Przy średnicach prętów zbrojeniowych większych niż 12 mm stosować drut wiązałkowy o średnicy 1,5 mm.

SZCZEGÓŁOWA SPECYFIKACJA TECHNICZNA WYKONANIA I ODBIORU ROBÓT BUDOWLANYCH AK. BRANŻA ARCHITEKTONICZNA I KONSTRUKCYJNA

2.3. Podkładki dystansowe

Dopuszcza się stosowanie stabilizatorów i podkładek dystansowych z betonu lub zaprawy z tworzyw sztucznych. Podkładki dystansowe muszą, być mocowane do prętów. Nie dopuszcza się stosowania podkładek dystansowych z drewna, cegły lub prętów stalowych.

3. Sprzęt

Roboty mogą być wykonane ręcznie lub mechanicznie.

4. Transport

Stal zbrojeniowa powinna być przewożona odpowiednimi środkami transportu żeby uniknąć trwałych odkształceń, oraz zgodnie z przepisami BHP i ruchu drogowego. Stal zbrojową podczas transportu należy ułożyć równomiernie na całej powierzchni ładunkowej, obok siebie i zabezpieczyć przed możliwością przesuwania się. Podczas transportu przestrzegać wymagań PN-88/H-01105.

5. Wykonanie robót

5.1. Wykonywanie zbrojenia

5.1.1. Czystość powierzchni zbrojenia.

- Pręty i walcówki przed ich użyciem do zbrojenia konstrukcji należy oczyścić z zardzy, luźnych płatków rdzy, kurzu i błota.
- Pręty zbrojenia zanieczyszczone tłuszczem (smary, oliwa) lub farbą olejną należy opalać np. lampami lutowniczymi aż do całkowitego usunięcia zanieczyszczeń.
- Czyszczenie prętów powinno być dokonywane metodami niepowodującymi zmian we właściwościach technicznych stali ani późniejszej ich korozji.

5.1.2. Przygotowanie zbrojenia.

- Pręty stalowe użyte do wykonania wkładek zbrojeniowych powinny być wyprostowane.
- Haki, odgięcia i rozmieszczenie zbrojenia należy wykonywać wg projektu z równoczesnym zachowaniem postanowień normy PN-B-03264.
- Łączenie prętów należy wykonywać zgodnie z postanowieniami normy PN-B-03264
- Skrzyżowania prętów należy wiązać drutem miękkim, spawać lub łączyć specjalnymi zaciskami.

5.1.3. Montaż zbrojenia.

- Zbrojenie należy układać po sprawdzeniu i odbiorze deskowań.
- Nie należy podwieszać i mocować do zbrojenia deskowań, pomostów transportowych, urządzeń wytwórczych i montażowych.
- Montaż zbrojenia z pojedynczych prętów powinien być dokonywany bezpośrednio w deskowaniu.
- Montaż zbrojenia bezpośrednio w deskowaniu zaleca się wykonywać przed ustawieniem szalowania bocznego.
- Zbrojenie płyt prętami pojedynczymi powinno być układane według rozstawienia prętów oznaczonego w projekcie.

SZCZEGÓŁOWA SPECYFIKACJA TECHNICZNA WYKONANIA I ODBIORU ROBÓT BUDOWLANYCH AK. BRANŻA ARCHITEKTONICZNA I KONSTRUKCYJNA

- Dla zachowania właściwej otuliny należy układać w deskowaniu zbrojenie podpierac podkładkami betonowymi lub z tworzyw sztucznych o grubości równej grubości otulenia.

6. Kontrola jakości

Kontrola jakości wykonania zbrojenia polega na sprawdzeniu zgodności z projektem oraz z podanymi wyżej wymaganiami. Kontrola zbrojenia, przed przystąpieniem do betonowania, musi być dokonana przez Inspektora Nadzoru i potwierdzona wpisem do Dziennika Budowy. Zleceniodawca winien stwierdzić zgodność ułożenia zbrojenia z projektem i z normami w zakresie:

- gatunku stali,
- ilości stali,
- ich średnic,
- długości, rozstawu i zakotwień,
- prawidłowego otulenia i pewności utrzymania położenia prętów w trakcie betonowania,
- sprawdzenia grubości otuliny (może być dokonywane przez Inspektora Nadzoru również po betonowaniu, przy użyciu przyrządów magnetycznych).

7. Obmiar robót

Jednostką obmiarową jest 1 tona. Do obliczania należności przyjmuje się teoretyczną ilość (t) zmontowanego zbrojenia, tj. łączną długość prętów poszczególnych średnic pomnożoną przez ich ciężar jednostkowy t/mb. Nie dolicza się stali użytej na zakłady przy łączeniu prętów, przekładek montażowych ani drutu wiązałkowego. Nie uwzględnia się też zwiększonej ilości materiału w wyniku stosowania przez Wykonawcę prętów o średnicach większych od wymaganych w projekcie.

8. Odbiór robót

Wszystkie roboty podlegają zasadom odbioru robót zanikających i ulegających zakryciu oraz odbioru końcowego – wg opisu jak niżej:

8.1. Odbiór zbrojenia

Odbiór zbrojenia przed przystąpieniem do betonowania powinien być dokonany przez Inspektora Nadzoru oraz wpisany do dziennika budowy.

Odbiór powinien polegać na sprawdzeniu zgodności zbrojenia z rysunkami roboczymi konstrukcji żelbetowej i postanowieniami niniejszej specyfikacji, zgodności z rysunkami liczby prętów w poszczególnych przekrojach, rozstawu strzemion, wykonania haków złącz i długości zakotwień prętów oraz możliwości dobrego otulenia prętów betonem.

8.2. Odbiór całości robót

Do odbioru całości zakończonych robót Wykonawca zobowiązany jest przedstawić Inspektorowi Nadzoru:

- Dokumentację z ewentualnymi odstępstwami uzgodnionymi od projektu, które nie naruszają postanowień norm, są uzasadnione technicznie i uzgodnione z autorem projektu oraz udokumentowane zapisem dokonanym w dzienniku budowy i potwierdzone przez Inspektora Nadzoru
- Protokoły badań kontrolnych lub zaświadczenia (atesty) materiałów

SZCZEGÓŁOWA SPECYFIKACJA TECHNICZNA WYKONANIA I ODBIORU ROBÓT BUDOWLANYCH AK. BRANŻA ARCHITEKTONICZNA I KONSTRUKCYJNA

- Protokoły odbiorów częściowych (międzyoperacyjnych) i zapisy w dzienniku budowy
□otyczące wykonywania robót

9. Podstawa płatności

Ogólne wymagania dotyczące płatności wg zasad ujętych w Ogólnej Specyfikacji Technicznej „Wymagania ogólne”.

Cena obejmuje:

- prace pomiarowe i przygotowawcze,
- zakup i dostarczenie na plac budowy wszystkich niezbędnych materiałów,
- składowanie materiałów na placu budowy,
- oczyszczenie i wyprostowanie prętów,
- wygięcie, przycinanie i łączenie prętów,
- montaż zbrojenia przy pomocy drutu wiązałkowego i spawania wraz z jego stabilizacją oraz zabezpieczeniem odpowiednich otulin zewnętrznych betonu,
- czyszczenie terenu robót z odpadów zbrojenia i usunięcie ich poza teren robót,
- wykonanie niezbędnych badań i pomiarów wymaganych Specyfikacją lub zleconych przez Inspektora Nadzoru.

10. Przepisy związane

10.1. Normy

PN-82/H-93215	Walcówka i pręty stalowe do zbrojenia betonu.
PN-89/H-84023/06	Stal określonego zastosowania. Stal do zbrojenia betonu. Gatunki.
PN-EN 10080	Stal do zbrojenia betonu. Spawalna stal zbrojeniowa. Postanowienia ogólne
PN-EN ISO 15630-1	Stal do zbrojenia i sprężania betonu. Metody badań. Część 1: Pręty, walcówka i drut do zbrojenia betonu
PN-EN ISO 15630-2	Stal do zbrojenia i sprężania betonu. Metody badań. Część 2: Zgrzewane siatki do zbrojenia
PN-ISO 6935-1	Stal do zbrojenia betonu. Pręty gładkie.
PN-ISO 6935-1/AK	Stal do zbrojenia betonu. Pręty gładkie. Dodatkowe wymagania stosowane w kraju.
PN-ISO 6935-2	Stal do zbrojenia betonu. Pręty żebrowane.
PN-ISO 6935-2/Ak	Stal do zbrojenia betonu. Pręty żebrowane. Dodatkowe wymagania stosowane w kraju
PN-EN 10025-1	Wyroby walcowane na gorąco ze stali konstrukcyjnych. Część 1: Ogólne warunki dostawy

10.2. Inne dokumenty

Instrukcja ITB 415/2005	Warunki techniczne wykonania i odbioru robót budowlanych. Część A; Roboty ziemne i konstrukcyjne. Zbrojenie konstrukcji żelbetowych.
----------------------------	--

SZCZEGÓŁOWA SPECYFIKACJA TECHNICZNA
WYKONANIA I ODBIORU ROBÓT BUDOWLANYCH
AK. BRANŻA ARCHITEKTONICZNA I KONSTRUKCYJNA

SST AK.04 – BETON

grupa	45400000-1	Roboty wykończeniowe w zakresie obiektów budowlanych	AK
klasa	45450000-6	Roboty wykończeniowe pozostałe	
Kod CPV	45453000-7	Roboty remontowe i renowacyjne	04

1. Wstęp

1.1. Przedmiot SST

Przedmiotem niniejszej szczegółowej specyfikacji technicznej są wymagania dotyczące wykonania i odbioru robót betoniarskich.

1.2. Zakres stosowania SST

Szczegółowa specyfikacja techniczna jest stosowana jako dokument przetargowy i kontraktowy przy zleceniu i realizacji robót wymienionych w pkt. 1.1.

1.3. Zakres robót objętych SST

Roboty, których dotyczy specyfikacja, obejmują wszystkie czynności umożliwiające i mające na celu wykonanie betonu i podbetonu w elementach konstrukcyjnych objętych kontraktem:

- betony konstrukcyjne
- podbetony

1.4. Określenia podstawowe

Określenia podane w niniejszej SST są zgodne z obowiązującymi odpowiednimi normami.

1.5. Ogólne wymagania dotyczące robót

Wykonawca robót jest odpowiedzialny za jakość ich wykonania oraz za zgodność z dokumentacją projektową, SST i poleceniami Inspektora Nadzoru.

2. Materiały

2.1. Wymagania dotyczące betonu

Do wykonania elementów konstrukcyjnych pawilonu sędziowskiego stosować należy beton towarowy dla klasy powyżej C12/15. Niższej klasy betony (chudy beton) można wykonywać na budowie.

2.2. Składniki mieszanki betonowej

2.2.1. Cement

rodzaje cementu

Na elementy konstrukcyjne dopuszczalne jest stosowanie jedynie cementu portlandzkiego czystego, tj. bez dodatków wg norm PN-EN 197-1:2002 i PN 197-2:2002 o następujących klasach wytrzymałościowych:

- klasa 32,5 – do betonu klasy C 25/30,
- klasa 42,5 – do betonu klasy C 30/37 i wyższej,

SZCZEGÓŁOWA SPECYFIKACJA TECHNICZNA WYKONANIA I ODBIORU ROBÓT BUDOWLANYCH AK. BRANŻA ARCHITEKTONICZNA I KONSTRUKCYJNA

- klasa 52,5 – do betonu klasy C 35/45 i wyższej.

wymagania dotyczące składu cementu

Skład cementu powinien odpowiadać wymaganiom norm PN-EN 197-1:2002, PN-S-10040:1999.

oznakowanie opakowania

W przypadku cementu workowanego na opakowaniu powinien być umieszczony trwały, wyraźny napis zawierający następujące dane:

- oznaczenie,
- nazwa wytwórni i miejscowości,
- masa worka z cementem,
- data wysyłki,
- termin trwałości cementu.

świadectwo jakości cementu

Każda partia dostarczonego cementu musi posiadać świadectwo jakości (atest) wraz z wynikami badań.

akceptowanie poszczególnych partii cementu

Każda partia cementu przed jej użyciem do betonu musi uzyskać akceptację Inspektora Nadzoru.

bieżąca kontrola podstawowych parametrów cementu

Cement pochodzący z każdej dostawy musi być poddany badaniom wg normy PN-EN 197-2:2002, a wyniki ocenione wg normy PN-EN 197-1:2002.

Zakres badań cementu pochodzącego z dostawy, dla której jest atest z wynikami badań cementowni, można ograniczyć i wykonać tylko badania podstawowe.

Ponadto przed użyciem cementu do wykonania mieszanki betonowej zaleca się przeprowadzenie kontroli obejmującej:

- oznaczenie czasu wiązania wg PN-EN 196-3:1996,
- oznaczenie zmiany objętości wg PN-EN 196-3:1996,
- sprawdzenie zawartości grudek (zbryleń cementu niedających się rozgnieść w palcach i nie rozpadających się w wodzie).

W przypadku, gdy wyżej wymieniona kontrola wykaże niezgodność z normami, cement nie może być użyty do betonu.

2.2.2. Kruszywo.

Rodzaj kruszywa i uziarnienie:

- Do betonu należy stosować kruszywo mineralne odpowiadające wymaganiom normy PN-B-06712/A1:1997,

Ziarna kruszywa nie powinny być większe niż:

- 1/3 najmniejszego wymiaru przekroju poprzecznego elementu,
- 3/4 odległości w świetle między prętami zbrojenia leżącymi w jednej płaszczyźnie prostopadłej do kierunku betonowania.

Kontrola partii kruszywa przed użyciem go do wykonania mieszanki betonowej obejmuje oznaczenia:

- składu ziarnowego wg PN-EN 933-1:2000,
- kształtu ziaren wg PN-EN 933-4:2001,

SZCZEGÓŁOWA SPECYFIKACJA TECHNICZNA WYKONANIA I ODBIORU ROBÓT BUDOWLANYCH AK. BRANŻA ARCHITEKTONICZNA I KONSTRUKCYJNA

- zawartości pyłów mineralnych wg PN-78/B-06714/13,
- zawartości zanieczyszczeń obcych wg PN-76/B-06714/12.

2.3. Materiały do wykonania podbetonu

Beton klasy C8/10 z utrzymaniem wymagań i badań tylko w zakresie wytrzymałości betonu na ściskanie. Orientacyjny skład podbetonu:

- pospółka kruszona 0/40,
- cement hutniczy 32,5L. Ilość cementu 6%, $\rho_a \text{ max} = 2,09 \text{ gr/cm}^3$, wilgotność optymalna 8%.
- kruszywo równomiernie stopniowane o frakcjach: 20/40 = 30%, 20/10 = 20%, 0/2 = 30%

2.4. Woda

Woda do produkcji betonu powinna odpowiadać wymaganiom normy Woda zarobowa do betonu wg PN-EN 1008:2004. Zaleca się stosowanie wody wodociągowej pitnej. Stosowanie jej nie wymaga przeprowadzania badań. Należy pobierać ją ze zbiornika pośredniego. W przypadku poboru wody z innego źródła należy przeprowadzić bieżącą kontrolę zgodnie z wyżej wymienioną normą.

2.5. Domieszki do betonów

Dopuszcza się stosowanie domieszek spełniających wymagania norm: PN-EN 934-2:2002 i PN-EN 934-6:2002. Do produkcji mieszanek betonowych wymaga się stosowania domieszek tylko w uzasadnionych przypadkach i pod warunkiem przeprowadzenia kontroli skutków ubocznych, takich jak: zmniejszenie wytrzymałości, zwiększenie nasiąkliwości i skurczu po stwardnieniu betonu. Należy też ocenić wpływ domieszek na zmniejszenie trwałości betonu. Do produkcji mieszanek betonowych stosuje się domieszki o działaniu upłynniającym, napowietrzającym, przyśpieszającym wiązanie lub opóźniającym wiązanie. Domieszki do betonów muszą posiadać Aprobatę Techniczną wydaną przez ITB i mogą być stosowane jedynie za zgodą Inspektora Nadzoru.

2.6. Mieszanka betonowa

Do wykonywania podbetonów można stosować mieszankę wykonywaną samodzielnie przez Wykonawcę na budowie. Do wykonywania konstrukcji betonowych i żelbetowych należy stosować mieszankę betonową wykonywaną w Wytwórni (tzw. „beton towarowy”). Składniki mieszanki betonowej jak i sama mieszanka muszą być zgodne z wymaganiami niniejszej SST i dokumentacji projektowej. Mieszanka betonowa powinna odpowiadać wymaganiom normy PN-EN 206-1:2003.

Produkcja mieszanki betonowej na budowie powinna się odbywać na podstawie receptury laboratoryjnej opracowanej przez Wykonawcę lub na jego zlecenie i zatwierdzonej przez Inspektora Nadzoru. Wykonawca musi posiadać własne laboratorium lub też, za zgodą Inspektora Nadzoru, zleci nadzór laboratoryjny niezależnemu laboratorium.

2.7. Podkładki dystansowe

Dopuszcza się stosowanie stabilizatorów i podkładek dystansowych z betonu lub zaprawy oraz z tworzyw sztucznych. Podkładki dystansowe muszą być mocowane do prętów. Nie dopuszcza się stosowania podkładek dystansowych z drewna, cegły lub prętów stalowych.

SZCZEGÓŁOWA SPECYFIKACJA TECHNICZNA **WYKONANIA I ODBIORU ROBÓT BUDOWLANYCH** **AK. BRANŻA ARCHITEKTONICZNA I KONSTRUKCYJNA**

2.7. Deskowania

Do wykonywania deskowań należy stosować materiały zgodne z wymaganiami normy PN-S-10040:1999, a ponadto:

- drewno powinno odpowiadać wymaganiom norm: PN-92/D-95017, PN-91/D-95018, PN-75/D-96000, PN-72/D-96002, PN-63/B-06251,
- sklejka powinna odpowiadać wymaganiom norm: PN-EN 313-1:2001, PN-EN 313-2:2001 oraz PN-EN 636-3:2001,
- gwoździe budowlane powinny odpowiadać wymaganiom normy PN-84/M-81000,
- deskowania uniwersalne powinny być w dobrym stanie technicznym,
- do smarowania elementów deskowań stykających się z betonem należy stosować środki antyadhezyjne parafinowe, przeznaczone do tego typu zastosowań.
- materiały stosowane na deskowania nie mogą deformować się pod wpływem warunków atmosferycznych, ani na skutek zetknięcia się z mieszanką betonową.

3. Sprzęt

Ogólne wymagania dotyczące sprzętu podano w OST – Wymagania ogólne.

Roboty związane z wykonaniem konstrukcji betonowych i żelbetonowych mogą być wykonywane ręcznie lub mechanicznie przy użyciu dowolnego sprzętu przeznaczonego do wykonywania zamierzonych robót.

Wykonawca powinien dysponować itp.:

do przygotowania mieszanki betonowej:

- betoniarkami o wymuszonym działaniu,
- dozownikami wagowymi o odpowiedniej dokładności z aktualnym świadectwem legalizacji,
- odpowiednio przeszkoloną obsługą.

Do wykonania deskowań:

- sprzętem ciesielskim,
- samochodem skrzyniowym,
- żurawiem o udźwigu dostosowanym do ciężaru elementów deskowań.

Do przygotowania zbrojenia:

- giętarkami,
- nożycami,
- prostowarkami i innym sprzętem stanowiącym wyposażenie zbrojarni.

Do układania mieszanki betonowej:

- pojemnikami do betonu,
- pompami do betonu,
- wibratorami wgłębными o odpowiedniej średnicy,
- wibratorami przyczepnymi,
- łatami wibracyjnymi,
- zacieraczkami do betonu.

Do obróbki i pielęgnacji betonu:

- szlifierkami do betonu.

Sprzęt wykorzystywany przez Wykonawcę powinien być sprawny technicznie i spełniać wymagania techniczne w zakresie BHP.

SZCZEGÓŁOWA SPECYFIKACJA TECHNICZNA **WYKONANIA I ODBIORU ROBÓT BUDOWLANYCH** **AK. BRANŻA ARCHITEKTONICZNA I KONSTRUKCYJNA**

4. Transport

4.1. Transport, podawanie i układanie mieszanki betonowej

4.1.1. Środki do transportu betonu

Mieszanki betonowe mogą być transportowane mieszalnikami samochodowymi (tzw. gruzkami).

Ilość „gruzek” należy dobrać tak, aby zapewnić wymaganą szybkość betonowania z uwzględnieniem odległości dowozu, czasu twardnienia betonu oraz koniecznej rezerwy w przypadku awarii samochodu.

4.1.2. Czas transportu i wbudowania

Czas transportu i wbudowania mieszanki nie powinien być dłuższy niż:

- 90 minut przy temperaturze otoczenia +15°C
- 70 minut przy temperaturze otoczenia +20°C
- 30 minut przy temperaturze otoczenia +30°C

5. Wykonanie robót

5.1. Zalecenia ogólne

Roboty betoniarskie muszą być wykonane zgodnie z wymaganiami norm PN-EN 206-1:2003. Betonowanie można rozpocząć po uzyskaniu zezwolenia Inspektora Nadzoru potwierdzonego wpisem do dziennika budowy.

5.1.1. Przygotowanie betonowania

Przed przystąpieniem do betonowania należy sprawdzić poprawność wykonania robót poprzedzających betonowanie, a w szczególności:

- wykonanie deskowań, rusztowań, usztywnień i pomostów
- wykonanie zbrojenia
- przygotowanie powierzchni betonu poprzednio ułożonego w miejscu przerwy roboczej
- wykonanie robót zanikających
- prawidłowość rozmieszczenia i niezawodność mocowań elementów kotwiących zbrojenie i deskowanie
- gotowość sprzętu i urządzeń do betonowania

Deskowanie i zbrojenie winno być bezpośrednio przed betonowaniem oczyszczone ze śmieci, brudu, płatków rdzy. Powierzchnia deskowania winna być powleczona środkiem uniemożliwiającym przywarcie betonu do deskowania.

5.2. Wytwarzanie mieszanki betonowej

5.2.1. Dozowanie składników:

Dozowanie składników do mieszanki betonowej powinno być dokonywane wyłącznie wagowo, z dokładnością:

- 2% – przy dozowaniu cementu i wody
- 3% – przy dozowaniu kruszywa.

Dozatory muszą mieć aktualne świadectwo legalizacji.

Przy dozowaniu składników powinno się uwzględniać korektę związaną ze zmiennym zawilgoceniem kruszywa.

SZCZEGÓŁOWA SPECYFIKACJA TECHNICZNA WYKONANIA I ODBIORU ROBÓT BUDOWLANYCH AK. BRANŻA ARCHITEKTONICZNA I KONSTRUKCYJNA

5.2.2. Mieszanie składników

Czas mieszania należy ustalić doświadczalnie jednak nie powinien być krótszy niż 5 minut.

5.2.3. Podawanie i układanie mieszanki betonowej

Do podawania mieszanek betonowych należy stosować pojemniki o konstrukcji umożliwiającej łatwe ich opróżnianie lub pompy przystosowanej do podawania mieszanek plastycznych. Przy stosowaniu pomp obowiązują odrębne wymagania technologiczne, przy czym wymaga się sprawdzenia ustalonej konsystencji mieszanki betonowej przy wylocie. Przed przystąpieniem do układania betonu należy sprawdzić: położenie zbrojenia, zgodność rzędnych z projektem, czystość deskowania oraz obecność wkładek dystansowych zapewniających wymaganą wielkość otuliny.

Mieszanki betonowej nie należy zrzucać z wysokości większej niż 0,75 m od powierzchni, na którą spada. W przypadku, gdy wysokość ta jest większa należy mieszankę podawać za pomocą rynny zsykowej (do wysokości 3,0 m) lub leja zsykowego teleskopowego (do wysokości 8,0 m).

Przy wykonywaniu konstrukcji monolitycznych należy przestrzegać dokumentacji technologicznej, która powinna uwzględniać następujące zalecenia:

- w fundamentach i korpusach podpór mieszankę betonową należy układać bezpośrednio z pojemnika lub rurociągu pompy, bądź też za pośrednictwem rynny,
- warstwami o grubości do 40 cm zagęszczając wibratorami wgłębnymi,
- przy wykonywaniu płyt mieszankę betonową należy układać bezpośrednio z pojemnika lub rurociągu pompy. W płytach o grubości większej od 12 cm zbrojonych górą i dołem należy stosować belki wibracyjne.

5.2.4. Zagęszczanie betonu

Przy zagęszczaniu mieszanki betonowej należy przestrzegać następujących zasad:

- Wibratory wgłębne należy stosować o częstotliwości min. 6000 drgań na minutę, z buławami o średnicy nie większej niż 0,65 odległości między prętami zbrojenia leżącymi w płaszczyźnie poziomej.
- Podczas zagęszczania wibratorami wgłębnymi nie wolno dotykać zbrojenia buławą wibratora.
- Podczas zagęszczania wibratorami wgłębnymi należy zagłębić buławę na głębokość 5–8 cm w warstwę poprzednią i przytrzymać buławę w jednym miejscu w czasie 20–30 sekund, po czym wyjmować powoli w stanie wibrującym.
- Kolejne miejsca zagłębienia buławy powinny być od siebie oddalone o $1,4 R$, gdzie R jest promieniem skutecznego działania wibratora. Odległość ta zwykle wynosi 0,35–0,7 m.
- Belki wibracyjne powinny być stosowane do wyrównania powierzchni betonu płyt i □aniemczyryzować się jednakowymi drganiami na całej długości.
- Czas zagęszczania wibratorem powierzchniowym, lub belką wibracyjną w jednym miejscu powinien wynosić od 30 do 60 sekund.
- Zasięg działania wibratorów przyczepnych wynosi zwykle od 20 do 50 cm w kierunku głębokości i od 1,0 do 1,5 m w kierunku długości elementu. Rozstaw wibratorów należy ustalić doświadczalnie tak, aby nie powstawały martwe pola. Mocowanie wibratorów powinno być trwałe i sztywne.

SZCZEGÓŁOWA SPECYFIKACJA TECHNICZNA **WYKONANIA I ODBIORU ROBÓT BUDOWLANYCH** **AK. BRANŻA ARCHITEKTONICZNA I KONSTRUKCYJNA**

5.2.5. Przerwy w betonowaniu

Przerwy w betonowaniu należy sytuować w miejscach uprzednio przewidzianych i uzgodnionych z projektantem.

Ukształtowanie powierzchni betonu w przerwie roboczej po winno być uzgodnione z aniemczystem, a w prostszych przypadkach można się kierować zasadą, że powinna ona być prostopadła do kierunku naprężeń głównych.

Powierzchnia betonu w miejscu przerywania betonowania powinna być starannie przygotowana do połączenia betonu stwardniałego ze świeżym przez:

- usunięcie z powierzchni betonu stwardniałego, luźnych okruszków betonu oraz warstwy pozostałego szkliva cementowego,
- obfite zwilżenie wodą i narzucenie kilkumilimetrowej warstwy zaprawy cementowej o stosunku zbliżonym do zaprawy w betonie wykonywanym albo też narzucenie cienkiej warstwy zaczynu cementowego. Powyższe zabiegi należy wykonać bezpośrednio przed rozpoczęciem betonowania.

W przypadku przerwy w układaniu betonu zagęszczonego przez wibrowanie, wznowienie betonowania nie powinno się odbyć później niż w ciągu 3 godzin lub po całkowitym stwardnieniu betonu.

Jeżeli temperatura powietrza jest wyższa niż 20°C to czas trwania przerwy nie powinien przekraczać 2 godzin. Po wznowieniu betonowania należy unikać dotykania wibratorem deskowania, zbrojenia i poprzednio ułożonego betonu.

5.2.6. Wymagania przy pracy w nocy.

W przypadku, gdy betonowanie konstrukcji wykonywane jest także w nocy konieczne jest wcześniejsze przygotowanie odpowiedniego oświetlenia zapewniającego prawidłowe wykonawstwo robót i dostateczne warunki bezpieczeństwa pracy.

5.2.7. Pobranie próbek i badanie.

Na wykonawcy spoczywa obowiązek zapewnienia wykonania badań laboratoryjnych przewidzianych normą PN-EN 206-1:2003 oraz gromadzenie, przechowywanie i okazywanie Inspektorowi Nadzoru wszystkich wyników badań dotyczących jakości betonu i stosowanych materiałów.

Jeżeli beton poddany jest specjalnym zabiegom technologicznym, należy opracować plan kontroli jakości betonu dostosowany do wymagań technologii produkcji. W planie kontroli powinny być uwzględnione badania przewidziane aktualną normą i niniejszymi SST oraz ewentualne inne konieczne do potwierdzenia prawidłowości zastosowanych zabiegów technologicznych.

Badania powinny obejmować:

- badanie składników betonu
- badanie mieszanki betonowej
- badanie betonu.

5.3. Wykonanie deskowań

Deskowania elementów licowych powinny być wykonywane z elementów deskowań aniemczynych umożliwiających uzyskanie estetycznej faktury zewnętrznej. Deskowania powinny spełniać warunki podane w normie PN-S-10040:1999. Elementy dodatkowe można wykonać z drewna w postaci tarcicy lub sklejk. Materiały stosowane na deskowania nie mogą deformować się pod wpływem warunków atmosferycznych, ani na sku-

SZCZEGÓŁOWA SPECYFIKACJA TECHNICZNA WYKONANIA I ODBIORU ROBÓT BUDOWLANYCH AK. BRANŻA ARCHITEKTONICZNA I KONSTRUKCYJNA

tek zetknięcia się z masą betonową. Elementy ulegające zakryciu można deskować przy użyciu tarcicy. Deskowania z tarcicy należy wykonać z desek drzew iglastych klasy nie niższej niż K33. Deski grubości nie mniejszej niż 18 mm i szerokości nie większej niż 18 cm, powinny być jednostronne strugane i przygotowane do zestawienia na pióro i wpust. W przypadku stosowania desek bez wpustu i pióra należy szczeliny między deskami uszczelnić taśmami z blachy metalowej lub z tworzyw sztucznych albo masami uszczelniającymi z tworzyw sztucznych. Należy zwrócić szczególną uwagę na uszczelnienie styków ścian z dnem deskowania.

Szczególną uwagę przy wykonywaniu deskowań należy zwrócić na elementy tworzące fakturę ścian licowych i zapewniające niezmienność przekroju poprzecznego elementów konstrukcji.

Zaleca się stosowanie fazowania krawędzi elementu betonowego listwami o wymiarach od 2-4 cm na stykach dwóch prostokątnych do siebie ścian, szczególnie w stykach wklęsłych. Można takie fazowania wykonywać również wtedy, gdy nie przewidziano ich w projekcie. W takim przypadku należy przeprowadzić, w razie potrzeby, korektę rozmieszczenia zbrojenia. Zmianę rozmieszczenia zbrojenia powinien zatwierdzić Inspektor Nadzoru.

Przy podparciu deskowania rusztowaniem należy unikać punktowego przekazywania sił. Po zmontowaniu deskowania powierzchnię styku z betonem pokrywać trzeba środkami o działaniu antyadhezyjnym. Środki te nie mogą powodować plam ani zmian w odcieniach powierzchni betonu.

Przed przystąpieniem do betonowania należy usunąć z powierzchni deskowania wszelkie zanieczyszczenia (wióry, wodę, lód, liście, elektrody, gwoździe, drut wiązałkowy itp.). Dopuszczalne odchylenia od wymiarów nominalnych przewidzianych projektem należy przyjmować zgodnie z odpowiednimi normami.

5.4. Warunki atmosferyczne przy układaniu mieszanki betonowej i wiązaniu betonu

5.4.1. Temperatura otoczenia

Betonowanie należy wykonywać wyłącznie w temperaturach nie niższych niż +5°C, zachowując warunki umożliwiające uzyskanie przez beton wytrzymałości co najmniej 15 MPa przed pierwszym zamarznięciem.

W wyjątkowych przypadkach dopuszcza się betonowanie w temperaturze do -5°C, jednak wymaga to zgody Inspektora Nadzoru oraz zapewnienia mieszanki betonowej o temperaturze +20°C w chwili układania i zabezpieczenia uformowanego elementu przed utratą ciepła w czasie co najmniej 7 dni.

5.4.2. Zabezpieczenie betonu przy niskich temperaturach otoczenia

Przy niskich temperaturach otoczenia ułożony beton powinien być chroniony przed zamarznięciem przez okres pozwalający na uzyskanie wytrzymałości co najmniej 15 MPa. Uzyskanie wytrzymałości 15 MPa powinno być zbadane na próbkach przechowywanych w takich samych warunkach jak zabetonowana konstrukcja.

Przy przewidywaniu spadku temperatury poniżej 0°C w okresie twardnienia betonu należy wcześniej podjąć działania organizacyjne pozwalające na odpowiednie osłonięcie i podgrzanie zabetonowanej konstrukcji.

SZCZEGÓŁOWA SPECYFIKACJA TECHNICZNA **WYKONANIA I ODBIORU ROBÓT BUDOWLANYCH** **AK. BRANŻA ARCHITEKTONICZNA I KONSTRUKCYJNA**

5.5. Pielęgnacja betonu

5.5.1. Materiały i sposoby pielęgnacji betonu

Bezpośrednio po zakończeniu betonowania zaleca się przykrycie powierzchni betonu lekkimi osłonami wodoszczelnymi zapobiegającymi odparowaniu wody z betonu i chroniącymi beton przed deszczem i nasłonecznieniem.

Przy temperaturze otoczenia wyższej niż +5°C należy nie później niż po 12 godzinach od zakończenia betonowania rozpocząć pielęgnację wilgotnościową betonu i prowadzić ją, co najmniej przez 7 dni (przez polewanie, co najmniej 3 razy na dobę).

Nanoszenie błon nieprzepuszczających wody jest dopuszczalne tylko wtedy, gdy beton nie będzie się łączył z następną warstwą konstrukcji monolitycznej a także, gdy nie są stawiane specjalne wymagania odnośnie jakości pielęgnowanej powierzchni.

Woda stosowana do polewania betonu powinna spełniać wymagania normy PN-EN 1008:2004.

W czasie dojrzewania betonu elementy powinny być chronione przed uderzeniami i drganiami.

5.5.2. Okres pielęgnacji

Ułożony beton należy utrzymywać w stałej wilgotności przez okres, co najmniej 7 dni. Polewanie betonu normalnie twardniejącego należy rozpocząć po 24 godzinach od zabetonowania.

Rozformowanie konstrukcji może nastąpić po osiągnięciu przez beton wytrzymałości rozformowania dla konstrukcji monolitycznych (zgodnie z normą PN-63/B-06251) lub wytrzymałości manipulacyjnej dla prefabrykatów.

5.6. Wykańczanie powierzchni betonu

5.6.1. Równość powierzchni i tolerancji.

Dla powierzchni betonów w konstrukcji nośnej obowiązują następujące wymagania:

- wszystkie betonowe powierzchnie muszą być gładkie i równe, bez zagłębień między ziarnami kruszywa, przełomów i wybrzuszeń ponad powierzchnię,
- pęknięcia są niedopuszczalne,
- rysy powierzchniowe skurczowe są dopuszczalne pod warunkiem, że zostaje zachowana otulina zbrojenia betonu min. 2,5cm,
- pustki, raki i wykruszyny są dopuszczalne na warstwach wewnętrznych (niewidocznych po wykończeniu elewacji) pod warunkiem, że otulenie zbrojenia betonu będzie nie mniejsze niż 2,5cm, a powierzchnia na której występują nie większa niż 0,5% powierzchni odpowiedniej ściany,
- pustki, raki i wykruszyny są nie dopuszczalne na warstwach zewnętrznych elewacji (widocznych po wykończeniu elewacji).
- równość gorszej powierzchni ustroju nośnego przeznaczonej pod izolację powinna □aniamcać wymaganiom normy PN-69/B-10260, tj. wypukłości i wgłębienia nie powinny być większe niż 2 mm.

5.6.2. Faktura powierzchni i naprawa uszkodzeń

Po rozdeskowaniu konstrukcji należy:

SZCZEGÓŁOWA SPECYFIKACJA TECHNICZNA WYKONANIA I ODBIORU ROBÓT BUDOWLANYCH AK. BRANŻA ARCHITEKTONICZNA I KONSTRUKCYJNA

na ścianach wewnętrznych

- wszystkie wystające nierówności wyrównać za pomocą tarcz karborundowych i czystej wody bezpośrednio po rozebraniu szalunków,
- raki i ubytki na eksponowanych powierzchniach uzupełnić betonem i następnie wygładzić i uklepać, aby otrzymać równą i jednorodną powierzchnię bez dołków i porów,
- wyrównaną wg powyższych zaleceń powierzchnię należy obrzucić zaprawą i lekko wyszczotkować wilgotną szczotką aby usunąć powierzchnie szkliste.

5.7. Wykonanie podbetonu

Przed przystąpieniem do układania podbetonu należy sprawdzić podłoże pod względem nośności założonej w projekcie technicznym.

Podłoże winne być równe, czyste i odwodnione.

Beton winien być rozkładany w miarę możliwości w sposób ciągły z zachowaniem kontroli grubości oraz rzędnych wg projektu technicznego.

6. Kontrola jakości

Kontrola jakości wykonania betonów polega na sprawdzeniu zgodności z projektem oraz podanymi wyżej wymaganiami. Roboty podlegają odbiorowi.

7. Obmiar robót

Jednostkami obmiaru są:

- 1 m³ wykonanej konstrukcji.
- 1 m³ wykonanego podbetonu.

8. Odbiór robót

Wszystkie roboty podlegają zasadom odbioru robót zanikających wg zasad podanych powyżej.

Odbiór całości robót

Do odbioru całości zakończonych robót Wykonawca zobowiązany jest przedstawić Inspektorowi Nadzoru:

- Dokumentację z ewentualnymi odstępstwami uzgodnionymi od projektu, które nie naruszają postanowień norm, są uzasadnione technicznie i uzgodnione z autorem projektu oraz udokumentowane zapisem dokonany w dzienniku budowy i potwierdzone przez Inspektora Nadzoru
- Protokoły badań kontrolnych lub zaświadczenia (atesty) materiałów
- Protokoły odbiorów częściowych (międzyoperacyjnych) i zapisy w dzienniku budowy dotyczące wykonywania robót

9. Podstawa płatności

Ogólne wymagania dotyczące płatności wg zasad ujętych w Ogólnej Specyfikacji Technicznej „Wymagania ogólne”.

Podstawę płatności stanowi cena wykonania 1 m³ konstrukcji betonowej lub żelbetowej, zgodnie z dokumentacją projektową, obmiarem w terenie i oceną jakości wykonania robót na podstawie wyników pomiarów i badań laboratoryjnych.

Cena jednostkowa obejmuje:

- prace pomiarowe i przygotowawcze,
- zakup i dostarczenie na plac budowy wszystkich niezbędnych materiałów,

SZCZEGÓŁOWA SPECYFIKACJA TECHNICZNA WYKONANIA I ODBIORU ROBÓT BUDOWLANYCH AK. BRANŻA ARCHITEKTONICZNA I KONSTRUKCYJNA

- składowanie materiałów na placu budowy,
 - wykonanie „Projektu technologii betonowania”,
 - wykonanie „Planu kontroli” materiałów i robót,
 - wykonanie „Projektu deskowania i rusztowania”,
 - oczyszczenie podłoża,
 - wykonanie deskowania z rusztowaniem,
 - pokrycie deskowań środkiem antyadhezyjnym,
 - oczyszczenie i wyprostowanie zbrojenia,
 - przycięcie, wygięcie i łączenie zbrojenia,
 - montaż zbrojenia w deskowaniu wraz z jego stabilizacją i zapewnieniem odpowiednich otulin,
 - oczyszczenie deskowań bezpośrednio przed ułożeniem mieszanki betonowej,
 - przygotowanie mieszanki betonowej,
 - ułożenie mieszanki betonowej, z wykonaniem projektowanych otworów, zabetonowaniem zakotwień i marek, zagęszczeniem i wyrównaniem powierzchni,
 - pielęgnację betonu,
 - rozbiórkę deskowania i rusztowań,
 - usunięcie niedoskonałości powierzchni,
 - oczyszczenie terenu robót z odpadów i usunięcie ich poza teren robót,
 - wykonanie i dokumentację niezbędnych badań laboratoryjnych i pomiarów wymaganych Specyfikacją lub zleconych przez Inspektora Nadzoru.
- Cena zawiera również zapas na odpady i ubytki materiałowe.

10. Przepisy związane

PN-63/B-06251	Roboty betonowe i żelbetowe. Wymagania techniczne.
PN-72/D-90002	Tarcica liściasta ogólnego przeznaczenia.
PN-75/D-96000	Tarcica iglasta ogólnego przeznaczenia.
PN-76/P-79005	Opakowania transportowe – worki papierowe
PN-77/B-06714/18	Kruszywa mineralne. Badania. Oznaczenie nasiąkliwości.
PN-78/B-06714/12	Kruszywa mineralne. Badania. Oznaczenie zawartości zanieczyszczeń obcych.
PN-78/B-06714/13	Kruszywa mineralne. Badania. Oznaczenie zawartości pyłów mineralnych.
PN-78/B-06714/15	Kruszywa mineralne. Badania. Oznaczenie składu ziarnowego.
PN-78/B-06714/16	Kruszywa mineralne. Badania. Oznaczenie kształtu ziarn.
PN-79/B-06711	Kruszywa mineralne. Piaski do zapraw budowlanych.
PN-84/M-81000	Gwoździe. Ogólne wymagania i badania.
PN-86/B-06712	Kruszywa mineralne do betonu.
PN-86/B-06712/A1	Kruszywa mineralne do betonu. (Zmiana A1)
PN-88/B-06250	Beton zwykły.
PN-88/B-06714/48	Kruszywa mineralne. Badania. Oznaczenie zawartości zanieczyszczeń w postaci gliny.
PN-88/B-32250	Materiały budowlane. Woda do betonów i zapraw.
PN-91/B-06714/34	Kruszywa mineralne. Badania. Oznaczenie reaktywności alkaicznej.
PN-91/D-95018	Surowiec drzewny. Drewno średniowymiarowe. Wspólne wy-

SZCZEGÓŁOWA SPECYFIKACJA TECHNICZNA
WYKONANIA I ODBIORU ROBÓT BUDOWLANYCH
AK. BRANŻA ARCHITEKTONICZNA I KONSTRUKCYJNA

PN-92/D-95017	magania i badania. Surowiec drzewny. Drewno wielkowymiarowe iglaste. Wspólne wymagania i badania.
PN-EN 196-3	Metody badania cementu. Oznaczenie czasu wiązania i stałości objętości.
PN-EN 196-6	Cement. Metody badań. Oznaczenie stopnia zmielenia
PN-EN 197-1	Cement. Część 1: Skład, wymagania i kryteria zgodności dotyczące cementów powszechnego użytku.
PN-EN 197-1	Cement powszechnego użytku
PN-EN 197-2	Cement. Część 2: Ocena zgodności.
PN-EN 197-4	Cement. Część 4: Skład i kryteria zgodności dotyczące cementów hutniczych o niskiej wytrzymałości wczesnej
PN-EN 206-1	Beton. Część 1: Wymagania, właściwości, produkcja i zgodność.
PN-EN 313-1	Sklejka. Klasyfikacja i terminologia. Część 1: Klasyfikacja.
PN-EN 313-2	Sklejka. Klasyfikacja i terminologia. Część 1: Terminologia.
PN-EN 636-3	Sklejka. Wymagania techniczne. Część 3: wymagania dla sklejki użytkowanej w warunkach zewnętrznych.
PN-EN 933-1	Badania geometrycznych właściwości kruszyw. Część 1: Oznaczenie składu ziarnowego. Metoda przesiewu.
PN-EN 933-4	Badania geometrycznych właściwości kruszyw. Część 4: Oznaczenie kształtu ziarn.
PN-EN 934-2	Domieszki do betonu, zapraw i zaczynu. Część 2: Domieszki do betonu. Definicje, wymagania, zgodność, znakowanie i etykietowanie.
PN-EN 934-6	Domieszki do betonu, zapraw i zaczynu. Część 6: Pobieranie próbek, kontrola zgodności i ocena zgodności.
PN-EN 1008	Woda zarobowa do betonu. Specyfikacja pobierania próbek, badanie przydatności wody zarobowej do betonu, w tym wody odzyskanej z procesów produkcji betonu.

SZCZEGÓŁOWA SPECYFIKACJA TECHNICZNA
WYKONANIA I ODBIORU ROBÓT BUDOWLANYCH
AK. BRANŻA ARCHITEKTONICZNA I KONSTRUKCYJNA

SST AK.05 – ROBOTY MUROWE

grupa	45400000-1	Roboty wykończeniowe w zakresie obiektów budowlanych	AK
klasa	45450000-6	Roboty wykończeniowe pozostałe	
Kod CPV	45453000-7	Roboty remontowe i renowacyjne	05

1. Wstęp

1.1. Przedmiot SST

Przedmiotem niniejszej szczegółowej specyfikacji technicznej są wymagania dotyczące wykonania i odbioru murów z materiałów ceramicznych.

1.2. Zakres stosowania SST

Szczegółowa specyfikacja techniczna jest stosowana jako dokument przetargowy i kontraktowy przy zleceniu i realizacji robót wymienionych w pkt. 1.1.

1.3. Zakres robót objętych SST

Roboty, których dotyczy specyfikacja, obejmują wszystkie czynności umożliwiające i mające na celu wykonanie murów wewnętrznych obiektów tzn.:

- ściany działowe z silikatowych bloczków drążonych
- ściany i zamurowania z silikatowych bloczków pełnych

1.4. Określenia podstawowe

Określenia podane w niniejszej SST są zgodne z obowiązującymi odpowiednimi normami.

1.5. Ogólne wymagania dotyczące robót

Wykonawca robót jest odpowiedzialny za jakość ich wykonania oraz za zgodność z dokumentacją projektową, SST i poleceniami Inspektora Nadzoru.

2. Materiały

2.1. Cegła silikatowa

2.1.1 Właściwości

Produkt wapienno-piaskowy odpowiadający normie PN-EN 771-2:2004 „Wymagania dotyczące elementów murowych. Część 2: Elementy murowe silikatowe”. Otrzymuje się ją z mieszaniny piasku kwarcowego (90%), wapna (7%) i wody (3%). Pod działaniem przegrzanej pary wodnej o temperaturze 200°C przy zwiększonym ciśnieniu 16 atmosfer około 4÷7% krzemionki łączy się z wapnem tworząc nierozpuszczalne krzemiany wapnia. Nowo powstałe wiązki wiążą ziarna piasku, co wpływa na wysoką wytrzymałość gotowych wyrobów.

2.1.2. Bloki drążone

Do wykonywania ścian działowych stosować bloki drążone o parametrach:

Szerokość	120 mm
Wysokość	198 mm
Długość	333 mm

SZCZEGÓŁOWA SPECYFIKACJA TECHNICZNA WYKONANIA I ODBIORU ROBÓT BUDOWLANYCH AK. BRANŻA ARCHITEKTONICZNA I KONSTRUKCYJNA

Wytrzymałość na ściskanie 15 MPa
Klasa odporności ogniowej EI 60
np. SILKA E8 klasy 15 lub o równoważnych parametrach.

2.1.3. Bloki pełne

Do wykonywania zamuruw przestrzeni powstałych po demontażu okien i drzwi oraz w przestrzeniach pomiędzy konstrukcją drewnianą istniejących ścian należy stosować bloki pełne o parametrach:

Szerokość 240 mm
Wysokość 198 mm
Długość 333 mm
Wytrzymałość na ściskanie 20 MPa
Klasa odporności ogniowej EI 60
np. SILKA E24S klasy 20 lub o równoważnych parametrach.

2.1.4. Wymagania

- nasiąkliwość 16%
- odporność na działanie mrozu po 20 cyklach – brak uszkodzeń
- gęstość – nie więcej niż 1,9 kg/dm³ dla cegły pełnej i 1,5 kg/dm³ dla drażonych.

2.3. Zaprawy murarskie

Bloki betonowe należy układać na cementowych zaprawach zwykłych klasy M10, dokładnie wypełniając spoiny pionowe i poziome.

Cegły i bloki wapienno-piaskowe należy układać na zaprawach do cienkich spoin („klejowych”) lub zaprawach zwykłych.

2.3.1. Zaprawa do cienkich spoin

Zaprawy do cienkich spoin stosowane do murowania bloków silikatowych są to specjalistyczne, gotowe zaprawy do silikatów o podwyższonej retencyjności wody. Zaprawa do cienkich spoin o średniej wytrzymałości na ściskanie po 28 dniach 10 MPa.

2.3.2. Zaprawy zwykłe

Do grupy zapraw zwykłych zalicza się zaprawę cementowo-wapienną oraz zaprawę cementową. Dla bloków silikatowych z zapraw cementowych należy stosować klasy M5 lub M10 jednak z uwagi na korzyści wynikające z zastosowania w zaprawie wapna hydratyzowanego (łatwiejsze nakładanie zaprawy, większa plastyczność, grzybobójcze właściwości wapna) przede wszystkim zaleca się stosowanie zaprawy cementowo-wapiennej klasy M5. Proporcje składników w zalecanych zaprawach, przy cemencie klasy 32,5:

rodzaj zaprawy	klasa	kompozycja	piasek	cement	wapno
Cementowa	M5	wagowa	1,08 m ³	326 kg	-
		objętościowa	4	1	-
	M10	wagowa	1,03 m ³	411 kg	-
		objętościowa	3	1	-
Cementowo-wapienna	M5	wagowa	0,99 m ³	265 kg	74 kg
		objętościowa	4,5	1	0,5

2.3.3. Przygotowanie zapraw

- Przygotowanie zapraw do robót murowych powinno być wykonywane mechanicznie.

SZCZEGÓŁOWA SPECYFIKACJA TECHNICZNA WYKONANIA I ODBIORU ROBÓT BUDOWLANYCH AK. BRANŻA ARCHITEKTONICZNA I KONSTRUKCYJNA

- Zaprawę należy przygotować w takiej ilości, aby mogła być wbudowana możliwie wcześnie po jej przygotowaniu tj. ok. 3 godzin.
- Do zapraw murarskich należy stosować wodę zarobową zgodnie ze specyfikacją dotyczącą betonów
- Do zapraw murarskich należy stosować piasek rzeczny lub kopalniany zgodnie ze specyfikacją dotyczącą betonów
- Do zapraw cementowych i cementowo-wapiennych należy stosować cement portlandzki zgodnie ze specyfikacją dotyczącą betonów.
- Do zapraw cementowo-wapiennych należy stosować wapno suchogaszone lub gaszone w postaci ciasta wapiennego otrzymanego z wapna niegaszonego, które powinno tworzyć jednolitą i jednobarwną masę, bez grudek niegaszonego wapna i zanieczyszczeń obcych.
- Skład objętościowy zapraw należy dobierać doświadczalnie, w zależności od wymaganej marki zaprawy oraz rodzaju cementu i wapna.

3. Sprzęt

Roboty można wykonać przy użyciu dowolnego typu sprzętu.

4. Transport

- Materiały i elementy mogą być przewożone dowolnymi środkami transportu.
- Podczas transportu materiały i elementy konstrukcji powinny być zabezpieczone przed uszkodzeniami lub utratą stateczności.

5. Wykonanie robót

5.1. Wymagania ogólne

- Mury należy wykonywać warstwami, z zachowaniem prawidłowego wiązania i grubości spoin, do pionu i sznura, z zachowaniem zgodności z rysunkiem, co do odsadzek, wyskoków i otworów.
- Mury należy wznosić możliwie równomiernie na całej ich długości. W miejscu połączenia murów wykonanych niejednocześnie należy stosować strzępia zazębione końcowe.
- Cegły układane na zaprawie powinny być czyste i wolne od kurzu.
- Przy murowaniu cegłą suchą, zwłaszcza w okresie letnim, należy cegły przed ułożeniem w murze polewać lub moczyć w wodzie.
- Wnęki i bruzdy instalacyjne należy wykonywać jednocześnie ze wznoszeniem murów.
- Mury grubości mniejszej niż 1 cegła mogą być wykonywane przy temperaturze powyżej 0°C.
- W przypadku przerwania robót na okres zimowy lub z innych przyczyn, wierzchnie warstwy murów powinny być zabezpieczone przed szkodliwym działaniem czynników atmosferycznych (np. przez przykrycie folią lub papą). Przy wznowianiu robót po dłuższej przerwie należy sprawdzić stan techniczny murów, łącznie ze zdjęciem wierzchnich warstw cegieł i uszkodzonej zaprawy.
- W celu zapewnienia murom ochrony przed podciąganiem wilgoci przed przystąpieniem do murowania ścian fundamentowych lub piwnicznych na fundamencie wykonujemy izolację przeciwwilgociową np. z papy.

SZCZEGÓŁOWA SPECYFIKACJA TECHNICZNA WYKONANIA I ODBIORU ROBÓT BUDOWLANYCH AK. BRANŻA ARCHITEKTONICZNA I KONSTRUKCYJNA

- Przy wykonywaniu ścian należy stosować się do instrukcji producenta stosowanych wyrobów budowlanych

5.2. Spoiny w murach

- 12 mm w spoinach poziomych, przy czym maksymalna grubość nie powinna przekraczać 17 mm, a minimalna 10 mm,
- 10 mm w spoinach pionowych podłużnych i poprzecznych, przy czym grubość maksymalna nie powinna przekraczać 15 mm, a minimalna – 5 mm.

Spoiny powinny być dokładnie wypełnione zaprawą. W ścianach przewidzianych do tynkowania nie należy wypełniać zaprawą spoin przy zewnętrznych licach na głębokości 5-10 mm.

5.3. Stosowanie połówek i cegieł ułamkowych.

Liczba cegieł użytych w połówkach do murów nośnych nie powinna być większa niż 15% całkowitej liczby cegieł.

Jeżeli na budowie jest kilka gatunków cegły (np. cegła nowa i rozbiórkowa), należy przestrzegać zasady, że każda ściana powinna być wykonana z cegły jednego wymiaru.

Połączenie murów stykających się pod kątem prostym i wykonanych z cegieł o grubości różniącej się więcej niż o 5mm należy wykonywać na strzępia zazębione boczne.

6. Kontrola jakości

6.1. Materiały ceramiczne

Przy odbiorze cegły należy przeprowadzić na budowie:

- sprawdzenie zgodności klasy oznaczonej na ceglach z zamówieniem i wymaganiami stawianymi w dokumentacji technicznej,
- próby doraźnej przez oględziny, opukiwanie i mierzenie:
- wymiarów i kształtu cegły,
- liczby szczerb i pęknięć,
- odporności na uderzenia,
- przełomu ze zwróceniem szczególnej uwagi na zawartość margla.

W przypadku niemożności określenia jakości cegły przez próbę doraźną należy ją poddać badaniom laboratoryjnym (szczególnie co do klasy i odporności na działanie mrozu).

6.2. Zaprawy

W przypadku, gdy zaprawa wytwarzana jest na placu budowy, należy kontrolować jej markę i konsystencję w sposób podany w obowiązującej normie. Wyniki odbiorów materiałów i wyrobów powinny być każdorazowo wpisywane do dziennika budowy.

6.3. Dopuszczalne odchyłki

Dopuszczalne odchyłki wymiarów dla murów przyjmować wg poniższej tabeli

Rodzaj odchyłek	Dopuszczalne odchyłki [mm]	
	mury spoinowane	mury niespoinowane
Zwichrowania i skrzywienia:		
na 1 metrze długość	3	6
na całej powierzchni	10	20
Odchylenia od pionu		

SZCZEGÓŁOWA SPECYFIKACJA TECHNICZNA
WYKONANIA I ODBIORU ROBÓT BUDOWLANYCH
AK. BRANŻA ARCHITEKTONICZNA I KONSTRUKCYJNA

na wysokości 1 m	3	6
na wysokości kondygnacji	6	10
na całej wysokości	20	30
Odchylenia każdej warstwy od poziomu:		
na 1 m długości	1	2
na całej długości	15	30
Odchylenia górnej warstwy od poziomu		
na 1 m długości	1	2
na całej długości	10	10
Odchylenia wymiarów otworów w świetle		
o wymiarach do 100 cm:		
szerokość	+6, -3	+6, -3
wysokość	+15, -1	+15, -10
o wymiarach ponad 100 cm		
szerokość	+10, -5	+10, -5
wysokość	+15, -10	+15, -10

7. Obmiar robót

Jednostką obmiarową robót jest – m² muru o odpowiedniej grubości.

Ilość robót określa się na podstawie projektu z uwzględnieniem zmian zaaprobowanych przez Inspektora Nadzoru i sprawdzonych w naturze.

8. Odbiór robót

Odbiór robót murowych powinien się odbyć przed wykonaniem tynków i innych robót wykończeniowych. Podstawę do odbioru robót murowych powinny stanowić następujące dokumenty:

- dokumentacja techniczna,
 - dziennik budowy,
 - zaświadczenia o jakości materiałów i wyrobów dostarczonych na budowę,
 - protokoły odbioru poszczególnych etapów robót zanikających,
 - protokoły odbioru materiałów i wyrobów,
 - wyniki badań laboratoryjnych, jeśli takie były zlecane przez budowę,
 - ekspertyzy techniczne w przypadku, gdy były wykonywane przed odbiorem budynku.
- Wszystkie roboty objęte specyfikacją podlegają zasadom odbioru robót zanikających.

Odbiór całości robót

Do odbioru całości zakończonych robót Wykonawca zobowiązany jest przedstawić Inspektorowi Nadzoru:

- Dokumentację z ewentualnymi odstępstwami uzgodnionymi od projektu, które nie naruszają postanowień norm, są uzasadnione technicznie i uzgodnione z autorem projektu oraz udokumentowane zapisem dokonanym w dzienniku budowy i potwierdzone przez Inspektora Nadzoru
- Protokoły badań kontrolnych lub zaświadczenia (atesty) materiałów
- Protokoły odbiorów częściowych (międzyoperacyjnych) i zapisy w dzienniku budowy dotyczące wykonywania robót

SZCZEGÓŁOWA SPECYFIKACJA TECHNICZNA **WYKONANIA I ODBIORU ROBÓT BUDOWLANYCH** **AK. BRANŻA ARCHITEKTONICZNA I KONSTRUKCYJNA**

9. Podstawa płatności

Ogólne wymagania dotyczące płatności wg zasad ujętych w Ogólnej Specyfikacji Technicznej „Wymagania ogólne”.

Podstawę płatności robót murowych stanowi cena jednostkowa za 1 m² wykonanej ściany.

Cena jednostkowa obejmuje:

- prace pomiarowe i przygotowawcze,
- zakup i dostarczenie na plac budowy wszystkich niezbędnych materiałów,
- składowanie materiałów na placu budowy,
- oczyszczenie podłoża,
- wymurowanie ścian
- ustawienie i rozbiórka rusztowań,
- oczyszczenie terenu robót z odpadów i usunięcie ich poza teren robót,

Cena zawiera również zapas na odpady i ubytki materiałowe.

10. Przepisy związane

10.1. Normy

PN-68/B-10020	Roboty murowe z cegły. Wymagania i badania przy odbiorze.
PN-86/B-30020	Wapno.
PN-EN 771-2	Wymaganie dotyczące elementów murowych. Część 2: Elementy murowe silikatowe
PN-B 12030	Wyroby budowlane ceramiczne i silikatowe. Pakowanie, przechowywanie i transport
PN-B 12030/Az1	Wyroby budowlane ceramiczne i silikatowe. Pakowanie, przechowywanie i transport (Zmiana Az1)
PN-EN 998-2	Wymagania dotyczące zapraw do murów. Część 2: Zaprawa murarska
PN-EN 197-1	Cement. Skład, wymagania i kryteria zgodności dotyczące cementu powszechnego użytku.

10.2. Inne dokumenty

Instrukcja ITB 425/2006	Warunki techniczne wykonania i odbioru robót budowlanych. Roboty murowe
Aprobaty ITB i wytyczne	producentów zastosowanych wyrobów budowlanych

SZCZEGÓŁOWA SPECYFIKACJA TECHNICZNA
WYKONANIA I ODBIORU ROBÓT BUDOWLANYCH
AK. BRANŻA ARCHITEKTONICZNA I KONSTRUKCYJNA

SST AK.06 – POSADZKI

grupa	45400000-1	Roboty wykończeniowe w zakresie obiektów budowlanych	AK
klasa	45450000-6	Roboty wykończeniowe pozostałe	
Kod CPV	45453000-7	Roboty remontowe i renowacyjne	06

1. Wstęp

1.1. Przedmiot SST

Przedmiotem niniejszej szczegółowej specyfikacji technicznej są wymagania dotyczące wykonania i odbioru posadzek wykończonych wykładziną kauczukową.

1.2. Zakres stosowania SST

Szczegółowa specyfikacja techniczna jest stosowana jako dokument przetargowy i kontraktowy przy zleceniu i realizacji robót wymienionych w pkt. 1.1.

1.3. Zakres robót objętych SST

Roboty, których dotyczy specyfikacja, obejmują wszystkie czynności umożliwiające i mające na celu wykonanie posadzek w obiekcie przetargowym:

- podkład podłogowy na izolacji termicznej – jastrych pływający,
- warstwy wyrównawcze pod posadzki,
- posadzki właściwe z wykładziny kauczukowej,
- cokoliki,
- pochylnie dla niepełnosprawnych w systemie podłóg podnoszonych,

1.4. Określenia podstawowe

Określenia podane w niniejszej SST są zgodne z obowiązującymi odpowiednimi normami.

1.5. Ogólne wymagania dotyczące robót

Wykonawca robót jest odpowiedzialny za jakość ich wykonania oraz za zgodność z dokumentacją projektową, SST i poleceniami Inspektora Nadzoru.

2. Materiały

2.1. Woda (PN-EN 1008:2004)

Do przygotowania zapraw stosować można każdą wodę zdatną do picia. Niedozwolone jest użycie wód ściekowych, kanalizacyjnych bagiennych oraz wód zawierających sole, tłuszcze organiczne, oleje i muł.

Woda powinna odpowiadać wymaganiom normy Woda zarobowa do betonu wg PN-EN 1008:2004. Zaleca się stosowanie wody wodociągowej pitnej. Stosowanie jej nie wymaga przeprowadzania badań. Należy pobierać ją ze zbiornika pośredniego. W przypadku poboru wody z innego źródła należy przeprowadzić bieżącą kontrolę zgodnie z wyżej wymienioną normą.

2.2. Piasek

wg normy PN-EN 13139:2003

SZCZEGÓŁOWA SPECYFIKACJA TECHNICZNA WYKONANIA I ODBIORU ROBÓT BUDOWLANYCH AK. BRANŻA ARCHITEKTONICZNA I KONSTRUKCYJNA

2.3. Cement

wg normy PN-EN 197-1:2002

2.4. Jastrych pływający

2.4.1. Przeznaczenie

Samopoziomujący, szybkowiążący jastrych anhydrytowy, przeznaczony do maszynowego lub ręcznego wykonywania podkładów podłogowych pod terakotę, parkiet i różnego rodzaju wykładziny – np. ATLAS SAM 150 lub o równoważnych parametrach. Do stosowania we wszystkich suchych pomieszczeniach budynków użyteczności publicznej oraz innych. Może być stosowany tylko wewnątrz budynków.

2.4.2. Właściwości

Gotowa, sucha mieszanina spoiw mineralnych (mączki anhydrytowej, μ -gipsu i cementu portlandzkiego), wypełniaczy i modyfikatorów o zdolności samopoziomowania się. Można go łatwo i szybko wylewać na podłoża przy użyciu maszyn wyposażonych w pompy ślimakowe. Dzięki temu osiąga się dużą wydajność wylewania oraz mniejsze koszty robocizny. Wykonany podkład musi posiadać bardzo dobre parametry wytrzymałościowe, a po związaniu być praktycznie bezskurczowy.

parametry techniczne

proporcje mieszanki	ok. 0,15÷0,17 l wody na 1 kg zaprawy
czas zużycia	ok. 30 minut
temperatura	
przygotowania zaprawy	od +5°C do +25°C
podłoża i otoczenia w trakcie prac	od +5°C do +25°C
użytkowanie podkładu (wchodzenie)	po 6 godzinach
czas pełnego wiązania i wysychania:	min 2 tygodnie
wykonanie okładzin wilgotność podkładu	1,5%
nie więcej niż	(w przypadku wykładzin nieprzepuszczalnych i drewnopochodnych stosować się do zaleceń producenta klejów i wykładzin)
maksymalna średnica kruszywa	0,8 mm
min. grubość warstwy podkładu	15 mm
	(zależy od układu w jakim zastosowano podkład)
max. grubość warstwy podkładu	60 mm
zawartość rozpuszczalnego chromu (VI) w gotowej masie wyrobu	≤ 0,0002 %

CE 05

PN-EN 13813:2003 CA-C20-F5

reakcja na ogień	A1fl
wartość pH	>7
wydzielanie substancji korozyjnych	CA
przepuszczalność wody	NPD
przepuszczalność pary wodnej	NPD
wytrzymałość na ściskanie	C20 (≥20N/mm ²)
wytrzymałość na zginanie	F5 (≥5N/mm ²)

SZCZEGÓŁOWA SPECYFIKACJA TECHNICZNA WYKONANIA I ODBIORU ROBÓT BUDOWLANYCH AK. BRANŻA ARCHITEKTONICZNA I KONSTRUKCYJNA

izolacyjność akustyczna	NPD
dźwiękochłonność	NPD
opór cieplny	NPD
odporność chemiczna	NPD

2.5. Samopoziomujący podkład podłogowy

2.5.1. Przeznaczenie

Samopoziomujący jastrych, przeznaczony do maszynowego lub ręcznego wykonywania podkładów podłogowych pod terakotę, parkiet i różnego rodzaju wykładziny. Do stosowania we wszystkich suchych pomieszczeniach budynków mieszkalnych, użyteczności publicznej. Może być wykorzystany tylko jako jastrych zespolony. Może być stosowany jako warstwa wyrównawcza na podkładach wykonanych w systemach ogrzewania podłogowego. Do wykonywania warstwy o grubości od 0,5 do 3,0 cm.

2.5.2. Właściwości

Gotowa, sucha mieszanina spoiw mineralnych (mączki anhydrytowej, α -gipsu i cementu portlandzkiego), wypełniaczy i modyfikatorów. Produkt, który ma zdolność samopoziomowania się. Można go łatwo i szybko wylewać na podłoża przy użyciu maszyn wyposażonych w pompy ślimakowe. Dzięki temu osiąga się dużą wydajność wylewania oraz mniejsze koszty robocizny. Podkład posiadający bardzo dobre parametry wytrzymałościowe, a po związaniu jest praktycznie bezskurczowy.

2.5.3. Dane techniczne

Czas zużycia	ok. 30 minut
Temperatura	przygotowania zaprawy od +5°C do +25°C podłoża i otoczenia w trakcie prac od +5°C do +25°C
Użytkowanie podkładu (wchodzenie)	po ok. 6 godzinach
Czas pełnego wiązania i wysychania	około 2 tygodnie
Wykonanie okładzin	wilgotność podkładu nie więcej niż 1,5% (w przypadku wykładzin nieprzepuszczalnych i drewnopochodnych stosować się do zaleceń producenta klejów i wykładzin)
Maksymalna średnica kruszywa	0,8 mm
Min. grubość warstwy podkładu	5 mm
Max. grubość warstwy podkładu	30 mm
Zawartość rozpuszczalnego chromu (VI) w gotowej masie wyrobu	$\leq 0,0002$ %
CE 05	PN-EN 13813:2003 CA-C35-F6
Reakcja na ogień	A1fl
Wartość pH	>7
Wydzielanie substancji korozyjnych	CA
Przepuszczalność wody	NPD
Przepuszczalność pary wodnej	NPD
Wytrzymałość na ściskanie	C35 (≥ 35 N/mm ²)

SZCZEGÓŁOWA SPECYFIKACJA TECHNICZNA **WYKONANIA I ODBIORU ROBÓT BUDOWLANYCH** **AK. BRANŻA ARCHITEKTONICZNA I KONSTRUKCYJNA**

Wytrzymałość na zginanie	F6 ($\geq 6\text{N/mm}^2$)
Izolacyjność akustyczna	NPD
Dźwiękochłonność	NPD
Opór cieplny	NPD
Odporność chemiczna	NPD

2.6. Kauczukowa wykładzina podłogowa

2.6.1. Przeznaczenie

Zaprojektowano wykładzinę typu Nornament 925 lągo lub o równoważnych parametrach, przeznaczoną do zastosowania na klatkach schodowych, ciągach komunikacyjnych i pomieszczeniach użytkowych w budynku użyteczności publicznej:

2.6.2. Dane techniczne

	metoda badań	wymagania normy	średnie wyniki
Antypoślizgowość	EN 13 893		DS
Reakcja na ogień	EN 13 501-1		C _{fl} -s1
Charakterystyka wg EN 1817 / EN 12 199:			
	metoda badań	wymagania normy	średnie wyniki
Grubość	EN 428	średnia wartość $\pm 0,15$ mm wartości nominalnej EN 1817	3,5 mm
Stabilność wymiarów	EN 434	$\pm 0,4$ %	$\pm 0,3$ %
Wytrzymałość na rozdarcie	ISO 34-1 procedura B, metoda A	Średnia wartość ≥ 20 N/mm	38 N/mm
Odporność na przypalanie papierosem	EN 1399	Procedura A (gaszenie niedopałkiem) \geq poziom 4 Procedura B (palenie) \geq poziom 3	spełnione
Giętkość	EN 435 procedura A	Średnica trzpienia 20 mm, brak pęknięć	Spełnione
Twardość	ISO 7619	≥ 75 Shore A	85 Shore A
Wgniecenia cząstkowe	EN 433	średnia wartość $\leq 0,25$ mm przy grubości $\geq 3,0$ mm	0,15 mm
Odporność na ścieranie przy obciążeniu 5 N	ISO 4649 procedura A	≤ 250 mm ³	115 mm ³
Odporność kolorów na światło sztuczne	EN 20 105-B02, procedura 3, warunki badań 6.1 a	Co najmniej poziom 6 na skali niebieskiej \geq poziom 3 na skali szarości (= 350 MJ/m ²)	Skala szarości \geq poziom 3 wg EN 20 105-A0
Klasyfikacja	EN 685	Mieszkania/pomieszczenia handlowo-usługowe/pomieszczenia przemysłowe	23/34/43
Zachowanie w przypadku pożaru	DIN 4102		B1
Toksyczność gazów w przypadku pożaru	DIN 53 436		Gazy karbonizacyjne są nietoksyczne
Własności antypoślizgowe	DIN 51 130	Według BGR 181	R9
Tłumienność krokowa	ISO 140-8		10 dB
Wpływ chemikaliów	EN 423		Odporna w zależności od koncentracji i czasu ekspozycji
Przewodność cieplna	DIN 52 612		0,35 W/mK
Własności izolacji elektrycznej	IEC 60093, VDE 0303 T.30		$> 10^{10}$ Ohm
Elektryzowanie się podczas chodzenia	EN 1815		Antystatyczna, powstawanie ładunków w przypadku podszew gumowych < 2 kV

SZCZEGÓŁOWA SPECYFIKACJA TECHNICZNA WYKONANIA I ODBIORU ROBÓT BUDOWLANYCH AK. BRANŻA ARCHITEKTONICZNA I KONSTRUKCYJNA

2.6.3. Klej

Wykładziny mogą być przyklejane za pomocą klejów poliuretanowych zalecanych przez producenta zastosowanego na posadzkę wyrobu budowlanego.

2.6.4. Samopoziomujący podkład podłogowy

Samopoziomujący jastrych, przeznaczony do maszynowego lub ręcznego wykonywania podkładów podłogowych pod wykładziny kauczukowe. Do stosowania we wszystkich pomieszczeniach budynków użyteczności publicznej. Może być wykorzystany tylko jako jastrych zespolony. Może być stosowany jako warstwa wyrównawcza na podkładach wykonanych w systemach ogrzewania podłogowego. Do wykonywania warstwy o grubości od 0,1 do 1,0 cm.

2.7. Monolityczne podłogi podniesione

2.7.1. Przeznaczenie

Systemowa podłoga podniesiona typu Knauf Integral FHB lub o równoważnych parametrach. Do stosowania w budynkach użyteczności publicznej w celu uniesienia poziomu istniejącej posadzki.

2.7.2. Dane techniczne

właściwości ogniowe

Reakcja na ogień wg PN EN 13501 cz.1 A1, niepalne
Odporność ogniowa wg PN EN 13501 cz.2 REI 60

parametry akustyczne

Wskaźnik ważony izolacyjności akustycznej wzdłużnej bez wykładziny 46 dB
Wskaźnik ważony wzdłużnego poziomu uderzeniowego bez wykładziny 79 dB
Stopień tłumienia natężenia odgłosu kroków bez wykładziny 16 dB

parametry elektryczne

rezystancja upływu $\leq 10 \Omega$

parametry techniczne

wymiary 1200x600 mm
grubość 32 mm
waga 48 kg / m²

właściwości mechaniczne

Klasa nośności 5
Nośność 5 kN

2.8. Odbiór materiałów na budowie

Materiały należy dostarczyć na budowę wraz ze świadectwem jakości, kartami gwarancyjnymi i protokołami odbioru technicznego.

Dostarczone materiały na miejsce budowy należy sprawdzić pod względem kompletności i zgodności z danymi producenta.

SZCZEGÓŁOWA SPECYFIKACJA TECHNICZNA **WYKONANIA I ODBIORU ROBÓT BUDOWLANYCH** **AK. BRANŻA ARCHITEKTONICZNA I KONSTRUKCYJNA**

Należy przeprowadzić oględziny dostarczonych materiałów. W razie stwierdzenia wad lub powstania wątpliwości ich jakości, przed wbudowaniem należy poddać badaniom określonym przez Inspektora Nadzoru robót.

3. Sprzęt

3.1. Jastrych pływający

Agregat mieszająco-pompujący (wylewanie maszynowe), wiertarka z mieszadłem (wylewanie ręczne), szczotka z długim, sztywnym włosiem lub wałek odpowietrzający, repery wysokościowe. Narzędzia należy czyścić czystą wodą, bezpośrednio po użyciu.

3.2. Zaprawa samopoziomująca

Agregat mieszająco-pompujący lub wiertarka wolnoobrotowa z mieszadłem, walec siatkowy lub szczotka z długim twardym włosiem, repery wysokościowe. Narzędzia należy czyścić czystą wodą, bezpośrednio po użyciu. Trudne do usunięcia resztki związanej już zaprawy zmywa się środkiem Np. ATLAS SZOP lub o równoważnych parametrach.

3.3. Posadzki kauczukowe

Roboty mogą być wykonywane przy wykorzystaniu dowolnego sprzętu – zgodnie z zaleceniami producenta zastosowanego systemu posadzkowego.

4. Transport

Wykonawca zobowiązany jest do stosowania takich środków transportu, które pozwolą uniknąć uszkodzeń i odkształceń przewożonych materiałów.

Materiały na budowę muszą być przewożone zgodnie z przepisami ruchu drogowego oraz BHP.

Rodzaj oraz liczba środków transportu, musi gwarantować prowadzenie robót zgodnie z zasadami zawartymi w Dokumentacji Projektowej, ST i wskazaniemi Inspektora, oraz w terminie przewidzianym w kontrakcie.

Wykonawca musi wykazać się możliwością korzystania z następujących środków transportu:

- samochód skrzyniowy
- samochód samowładowczy
- samochód dostawczy

Przewożone materiały muszą być rozmieszczone, oraz zabezpieczone przed przemieszczeniem w czasie ruchu pojazdu.

5. Wykonanie robót

5.1. Jastrych pływający

5.1.1. Przygotowanie podłoża

Podłoże powinno być stabilne i odpowiednio mocne, a z uwagi na niebezpieczeństwo wypływania wylewki powinno mieć charakter wannowy. Wszystkie stykające się z podkładem elementy stalowe powinny być zabezpieczone antykorozyjnie. Dylatacje pośrednie nie są konieczne w przypadku wylewania jastrychu na powierzchniach do 50 m² i takich, których przekątna nie przekracza 10 m. Jastrych należy oddzielić od ścian i innych elementów znajdujących się w polu wylewania profilem dylatacyjnym lub paskami styropianu o szerokości 2 cm.

SZCZEGÓŁOWA SPECYFIKACJA TECHNICZNA WYKONANIA I ODBIORU ROBÓT BUDOWLANYCH AK. BRANŻA ARCHITEKTONICZNA I KONSTRUKCYJNA

Jastrych pływający może być wykonany na warstwie izolacji termicznej lub dźwiękowej, wykonanej z: płyt styropianowych klasy min EPS 100-038. Należy szczególnie zadbać o dokładne i równe rozłożenie na podłożu wszystkich zastosowanych materiałów. Izolacja powinna być ułożona szczelnie, a płyty powinny być układane z przesunięciem krawędzi. Dla wyrównania podłoża pod twarde płyty można użyć np. suchego piasku. Od strony wykonywanego podkładu izolację należy zawsze zabezpieczyć szczelną i wywiniętą na ściany warstwą oddzielającą (np. 1 warstwa folii PE grubości 0,2 mm lub papier powlekanym tworzywem sztucznym). Jastrych w żadnym miejscu nie może łączyć się bezpośrednio z surową posadzką, ścianą lub instalacjami. Minimalna grubość wylewki wynosi 35 mm.

5.1.2. Przygotowanie masy

W przypadku wylewania maszynowego przygotowanie masy polega na wsypaniu suchej mieszanki do kosza w agregacie mieszająco-pompującym i odpowiednim ustawieniu stałego poziomu dozowanej wody, pozwalającego osiągnąć prawidłową konsystencję masy wypływającej z węża. Gdy masa wylewana będzie ręcznie przygotowujemy ją poprzez wsypanie suchej mieszanki do naczynia z odmierzoną ilością wody (w proporcji 4,5÷5,1 l wody na opakowanie 30 kg) i wymieszanie, aż do uzyskania jednolitej konsystencji. Czynność tę należy wykonać mechanicznie, najlepiej za pomocą wiertarki z mieszadłem. Masa nadaje się do użycia natychmiast po wymieszaniu i zachowuje swoje właściwości przez około 30 minut. Właściwą konsystencję można sprawdzić rozlewając zaprawę z naczynia o pojemności 1 litra na równe, niechłonne podłoże (np. folia). Powinna ona utworzyć "placek" o średnicy ok. 45-50 cm.

5.1.3. Sposób użycia

Masę wylewa się maszynowo - przy użyciu agregatu mieszająco-pompującego z ciągłym, przepływowym dozowaniem wody. Jastrych może być również wylewany ręcznie, ale tylko na powierzchniach podzielonych na pola technologiczne o wielkościach pozwalających na wylanie każdego z nich w ciągu 30 min. Przed przystąpieniem do prac należy wyznaczyć w pomieszczeniach przyszłą grubość podkładu (na ścianach i w polu wylewania). Można tego dokonać np. za pomocą poziomnicy i przenośnych reperów wysokościowych. Przygotowaną masę rozlewa się równomiernie do ustalonych wysokości, unikając przerw. Założone pole technologiczne należy wykonać w czasie ok. 1 godziny. Bezpośrednio po wylaniu każdego pola należy materiał odpowietrzyć, stosując np. wałek odpowietrzający lub szczotkę z długim, twardym włosiem. Szczotkę prowadzimy ruchem wstrząsowym wzdłuż i w poprzek zalanej powierzchni. Po tych czynnościach materiał poziomuje się samoczynnie. Podczas prowadzenia prac należy kontrolować stopień wymieszania i konsystencję masy. W czasie pierwszych dwóch dni dojrzewania jastrychu należy unikać bezpośredniego nasłonecznienia i przeciągów oraz zapewnić właściwą wentylację i przewietrzenie pomieszczeń. Jeżeli pojawił się biały nalot powierzchniowy należy go usunąć mechanicznie przez zeszlifowanie, a następnie całą powierzchnię odkurzyć. Szlifowanie jastrychu przyspiesza proces jego schnięcia. Czas wysychania jastrychu anhydrytowego zależy od grubości warstwy oraz warunków ciepłowodnościowych panujących w pomieszczeniu. Prace okładzinowe, w zależności od warunków dojrzewania, wilgotności, rodzaju i przepuszczalności okładziny, można rozpocząć średnio po 3÷4 tygodniach. Przed rozpoczęciem tego typu prac, wyschniętą powierzchnię jastrychu zaleca się zagruntować emulsją np. ATLAS UNI-GRUNT PLUS lub o równoważnych parametrach.

SZCZEGÓŁOWA SPECYFIKACJA TECHNICZNA **WYKONANIA I ODBIORU ROBÓT BUDOWLANYCH** **AK. BRANŻA ARCHITEKTONICZNA I KONSTRUKCYJNA**

5.2. Samopoziomujący podkład podłogowy

5.2.1. Przygotowanie podłoża

Podłoże powinno być oczyszczone z warstw mogących osłabić przyczepność, zwłaszcza z kurzu, brudu, wapna, olejów, tłuszczów, wosku, substancji bitumicznych, resztek farby itp. Luźne elementy oraz fragmenty podłoża o słabej wytrzymałości należy usunąć mechanicznie, np. skuć. Jeżeli istnieje potrzeba zredukowania chłonności podłoża należy stosować emulsję, która m.in. zapobiega tworzeniu się pęcherzy powietrznych na powierzchni podkładu. Wszystkie stykające się z podkładem elementy stalowe powinny być zabezpieczone antykorozyjnie. Dylatacje pośrednie nie są konieczne w przypadku wylewania jastrychu na powierzchniach do 50 m² i takich, których przekątna nie przekracza 10 m. Z uwagi na niebezpieczeństwo wypływania wylewki, podłoże powinno mieć charakter wannowy. Jastrych należy oddzielić od ścian i innych elementów znajdujących się w polu wylewania profilami dylatacyjnymi lub cienkimi paskami styropianu

5.2.2. Przygotowanie masy

Zgodnie z wytycznymi producenta zastosowanego wyrobu budowlanego

5.2.3. Sposób użycia

Masę wylewa się maszynowo - przy użyciu agregatu mieszająco-pompującego z ciągłym, przepływowym dozowaniem wody. Może być również wylewany ręcznie, ale tylko na powierzchniach podzielonych na pola technologiczne o wielkościach pozwalających na wylanie każdego z nich w ciągu 30 min. Przed przystąpieniem do prac należy wyznaczyć w pomieszczeniach przyszłą grubość podkładu (na ścianach i w polu wylewania). Możemy tego dokonać np. za pomocą poziomnicy i przenośnych reperów wysokościowych. Przygotowaną masę rozlewa się równomiernie do ustalonych wysokości, unikając przerw. Założone pole technologiczne należy wykonać w czasie ok. 30 min. Bezpośrednio po wylaniu każdego pola należy materiał odpowietrzyć, stosując np. wałek odpowietrzający lub szczotkę z długim, twardym włosiem. Szczotkę prowadzimy ruchem wstrząsowym wzdłuż i w poprzek zalanej powierzchni. Po tych czynnościach materiał poziomuje się samoczynnie. Podczas prowadzenia prac należy kontrolować stopień wymieszania i konsystencję masy. W czasie pierwszych dwóch dni dojrzewania jastrychu należy unikać bezpośredniego nasłonecznienia i przeciągów oraz zapewnić właściwą wentylację i przewietrzenie pomieszczeń. Jeżeli pojawił się biały nalot powierzchniowy należy go usunąć mechanicznie przez zeszlifowanie, a następnie całą powierzchnię odkurzyć. Szlifowanie jastrychu przyspiesza proces jego schnięcia. Czas wysychania jastrychu anhydrytowego zależy od grubości warstwy oraz warunków ciepłno-wilgotnościowych panujących w pomieszczeniu. Prace okładzinowe, w zależności od warunków dojrzewania, wilgotności, rodzaju i przepuszczalności okładziny, można rozpocząć średnio po 2÷3 tygodniach. Przed rozpoczęciem tego typu prac, wyschniętą powierzchnię jastrychu zaleca się zagruntować emulsją gruntującą wg wytycznych producenta zastosowanego wyrobu budowlanego.

5.3. Kauczukowa wykładzina podłogowa

5.3.1. Kontrola podłoża

Do układania niezbędne jest czyste, niepalące, trwale suche podłoże. Prace nie mogą być prowadzone w przypadku stwierdzenia następujących usterek:

SZCZEGÓŁOWA SPECYFIKACJA TECHNICZNA WYKONANIA I ODBIORU ROBÓT BUDOWLANYCH AK. BRANŻA ARCHITEKTONICZNA I KONSTRUKCYJNA

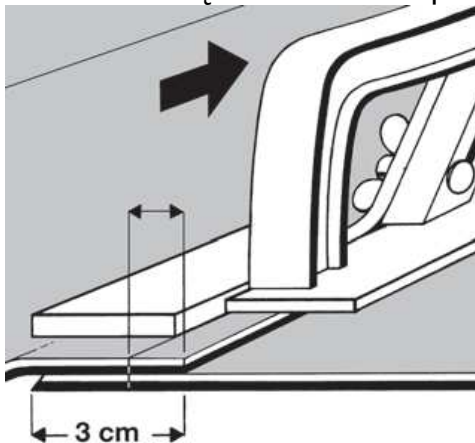
- większe nierówności
- pęknięcia na powierzchni podłoża
- niewystarczająco osuszone podłoże
- zbyt porowate lub chropowate podłoże
- niewyczyszczona powierzchnia podłoża np. z oleju, wosku, lakieru, resztek farby
- niepoprawna wysokość podłoża w stosunku do granicznych elementów budowlanych

5.3.2. Klimat w pomieszczeniu

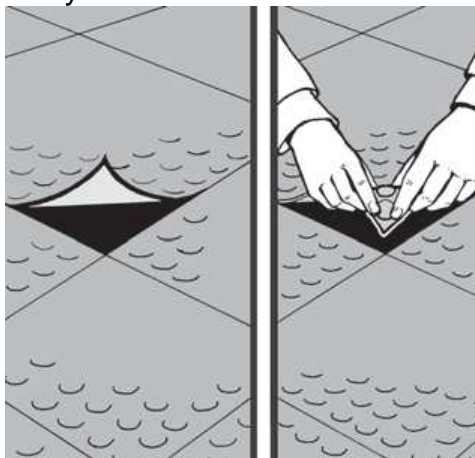
Wykładzinę należy rozłożyć bezpośrednio przed ułożeniem, aby dostosować ją do temperatury podłoża. Temperatura podłoża powinna wynosić co najmniej 15 °C a wilgotność powietrza nie więcej niż 65%

5.3.3. Przygotowanie

Przed przyklejeniem należy dokonać cięcia wzdłuż szwu. W tym celu obydwie pasy nałożyć na siebie na zakładkę 3 cm, krawędź przyciętą fabrycznie przyciąć 1 cm za pomocą noża do krawędzi lub noża trapezowego:



Przed klejeniem zagiąć w dół odstające końcówki pasm lub krawędzie płytek wykładzinowych:



5.3.4. Klejenie

Po rozłożeniu i przycięciu płytek przełożyć na drugą stronę taką ilość, jak może być przyklejona zawartością opakowania kleju. Do nakładania używać listwy o prawidłowym użębieniu – przestrzegać instrukcji producenta kleju. Skontrolować prawidłowe nawilże-

SZCZEGÓŁOWA SPECYFIKACJA TECHNICZNA **WYKONANIA I ODBIORU ROBÓT BUDOWLANYCH** **AK. BRANŻA ARCHITEKTONICZNA I KONSTRUKCYJNA**

nie płytek klejem. Następnie nanieść klej na podłoże i układać płytki kauczukowe (bez dociskania krawędzi) na warstwę kleju pocierając je równomiernie. Położone na warstwie kleju płytki należy starannie wałować lub przetrzeć workiem z piaskiem. Wałowanie i przecieranie powtórzyć.

5.3.5. Spoinowanie

Przy normalnej eksploatacji obiektu i jego czyszczeniu kauczukowych wykładzin podłogowych typu nora nie trzeba spoinować.

6. Kontrola jakości

- Wymagana jakość materiałów powinna być potwierdzona przez producenta przez zaświadczenie o jakości lub znakiem kontroli jakości zamieszczonym na opakowaniu lub innym równorzędnym dokumentem.
- Nie dopuszcza się stosowania do robót materiałów, których właściwości nie odpowiadają wymaganiom technicznym. Nie należy stosować również materiałów przeterminowanych (po okresie gwarancyjnym).
- Należy przeprowadzić kontrolę dotrzymania warunków ogólnych wykonania robót (cieplnych, wilgotnościowych).
- Sprawdzić prawidłowość wykonania podkładu, posadzki, dylatacji.

6.1. Badanie wykonania podłoża i podłóg

6.1.1. Sprawdzenie metod wykonania robót

- wykonuje się przez oględziny zewnętrzne i
- porównanie z dokumentacją, oraz sprawdzenie użytkowanego sprzętu.

6.1.2. Badanie prawidłowości wykonania podłoża

- przeprowadza się przez oględziny zewnętrzne dla stwierdzenia, czy podłoże odpowiada wymaganiom określonym przez producenta zastosowanej do zastosowania wykładziny podłogowej

6.2. Wymagania i tolerancje wymiarowe dotyczące wykładzin

Prawidłowo wykonana wykładzina powinna spełniać następujące wymagania:

- cała powierzchnia wykładziny powinna mieć jednakową barwę zgodną z wzorcem (nie dotyczy wykładzin dla których różnorodność barw jest zamierzona),
- grubość warstwy klejącej powinna być zgodna z dokumentacją lub instrukcją producenta,
- dopuszczalne odchylenie powierzchni wykładziny od płaszczyzny poziomej (mierzone łatą długości 2 m) nie powinno być większe niż 3 mm na długości łaty i nie większe niż 5 mm na całej długości lub szerokości posadzki,
- szczeliny dylatacyjne powinny być wypełnione całkowicie materiałem wskazanym w projekcie,
- listwy dylatacyjne powinny być osadzone zgodnie z dokumentacją i instrukcją producenta.

SZCZEGÓŁOWA SPECYFIKACJA TECHNICZNA WYKONANIA I ODBIORU ROBÓT BUDOWLANYCH AK. BRANŻA ARCHITEKTONICZNA I KONSTRUKCYJNA

7. Obmiar robót

Jednostką obmiarową robót jest m². Ilość robót określa się na podstawie projektu z uwzględnieniem zmian zaaprobowanych przez Inspektora Nadzoru i sprawdzonych w naturze.

8. Odbiór robót

8.1. Ogólne zasady odbioru

Roboty podlegają odbiorowi wg zasad podanych poniżej.

- Odbiór materiałów i robót powinien obejmować zgodności z dokumentacją projektową oraz sprawdzenie właściwości technicznych tych materiałów z wystawionymi atestami wytwórcy. W przypadku zastrzeżeń, co do zgodności materiału z zaświadczeniem o jakości wystawionym przez producenta – powinien być on zbadany laboratoryjnie.
- Nie dopuszcza się stosowania do robót materiałów, których właściwości nie odpowiadają wymaganiom technicznym.
- Nie należy stosować również materiałów przeterminowanych (po okresie gwarancyjnym).
- Wyniki odbiorów materiałów i wyrobów powinny być każdorazowo wpisywane do dziennika budowy.
- Odbiór powinien obejmować:
 - sprawdzenie wyglądu zewnętrznego; badanie należy wykonać przez ocenę wzrokową,
 - sprawdzenie prawidłowości ukształtowania powierzchni posadzki; badanie należy wykonać przez ocenę wzrokową,
 - sprawdzenie grubości posadzki cementowej lub z lastryka należy przeprowadzić na podstawie wyników pomiarów dokonanych w czasie wykonywania posadzki.
 - sprawdzenie prawidłowości wykonania styków materiałów posadzkowych; badania prostoliniowości należy wykonać za pomocą naciągniętego drutu i pomiaru odchyień z dokładnością 1 mm, a szerokości spoin – za pomocą szczelinomierza lub suwmiarki,
 - sprawdzenie prawidłowości wykonania cokołów lub listew podłogowych; badanie należy wykonać przez ocenę wzrokową.

8.2. Odbiór robót zanikających i ulegających zakryciu

Odbiorowi robót zanikających i ulegających zakryciu podlegają:

- jastrychy pływające
- wylewki samopoziomujące podłoże

8.3. Dopuszczalne tolerancje wykonania robót

Podczas oceny dopuszcza się następujące tolerancje w geometrii wykonania elementów:

- max 1 mm na 1 mb i nie więcej niż 4 mm w pomieszczeniu

8.4. Potwierdzenie odbioru

Odbiór robót powinien być potwierdzony protokołem, który powinien zawierać co najmniej:

- ocenę wyników badań,
- wykaz usterek i możliwość ich usunięcia,

SZCZEGÓŁOWA SPECYFIKACJA TECHNICZNA WYKONANIA I ODBIORU ROBÓT BUDOWLANYCH AK. BRANŻA ARCHITEKTONICZNA I KONSTRUKCYJNA

- stwierdzenie zgodności lub niezgodności wykonania robót z zamówieniem

9. Podstawa płatności

Ogólne wymagania dotyczące płatności wg zasad ujętych w Ogólnej Specyfikacji Technicznej „Wymagania ogólne”.

Podstawę płatności stanowi cena jednostkowa za 1 m² wykonanej posadzki.

Cena obejmuje:

- prace przygotowawcze,
- transport i składowanie materiałów,
- oczyszczenie podłoża,
- wykonanie posadzki
- uprzątnięcie odpadów i ich usunięcie

10. Przepisy związane

10.1. Normy

PN-EN 1008:2004	Woda zarobowa do betonu. Specyfikacja pobierania próbek.
PN-EN 197-1:2002	Cement. Skład, wymagania i kryteria zgodności dotyczące cementów powszechnego użytku.
PN-EN 13139:2003	Kruszywa do zaprawy.
PN-87/B-01100	Kruszywa mineralne. Kruszywa skalne. Podział, nazwy i określenia.
PN-EN 13892:2004	Metody badania materiałów na podkłady podłogowe.
PN-EN 13813:2003	Podkłady podłogowe oraz materiały do ich wykonania. Materiały. Właściwości i wymagania
PN-EN 13318:2002	Podkłady podłogowe oraz materiały do ich wykonywania. Terminologia
PN-EN ISO 9239-1	Reakcja na ogień posadzek.

10.2. Inne dokumenty

- Aprobata techniczna ITB, instrukcje producenta systemu wykończenia posadzki

SST AK.07 – ROBOTY TERMOIZOLACYJNE

grupa	45400000-1	Roboty wykończeniowe w zakresie obiektów budowlanych	AK
klasa	45450000-6	Roboty wykończeniowe pozostałe	
Kod CPV	45453000-7	Roboty remontowe i renowacyjne	07

1. Wstęp

1.1. Przedmiot SST

Przedmiotem niniejszej szczegółowej specyfikacji technicznej są wymagania dotyczące wykonania i odbioru termoizolacji.

SZCZEGÓŁOWA SPECYFIKACJA TECHNICZNA WYKONANIA I ODBIORU ROBÓT BUDOWLANYCH AK. BRANŻA ARCHITEKTONICZNA I KONSTRUKCYJNA

1.2. Zakres stosowania SST

Szczegółowa specyfikacja techniczna jest stosowana jako dokument przetargowy i kontraktowy przy zlecaniu i realizacji robót wymienionych w pkt. 1.1.

1.3. Zakres robót objętych SST

Roboty, których dotyczy specyfikacja, obejmują wszystkie czynności umożliwiające i mające na celu wykonanie izolacji termicznej w obiektach objętych przetargiem.

- ścian zewnętrznych (fasada) – metoda lekka mokra
- ścian fundamentowych (cokół)
- podłogi
- dachu płaskiego sali okolicznościowej
- attyki

1.4. Określenia podstawowe

Określenia podane w niniejszej SST są zgodne z obowiązującymi odpowiednimi normami.

1.5. Ogólne wymagania dotyczące robót

Wykonawca robót jest odpowiedzialny za jakość ich wykonania oraz za zgodność z dokumentacją projektową, SST i poleceniami Inspektora Nadzoru.

2. Materiały

2.1. Płyty styropianowe

2.1.1. Wymagania podstawowe – fasada

Do izolacji ścian zewnętrznych należy stosować płyty styropianowe EPS 70-040 samogasnące (klasa reakcji na ogień E wg PN-EN 13501-1:2004), sezonowane przez okres minimum ośmiu tygodni od daty wyprodukowania a jego właściwości techniczne powinny odpowiadać normie branżowej PN-B-20132:2005 i ST.

2.1.2. Parametry techniczne – fasada

współczynnik przewodzenia ciepła	$\leq 0,040$ W/mK
gęstość objętościowa	20 kg/m ³
grubość	± 1 mm
długość	± 2 mm
szerokość	± 2 mm
prostokątność	± 2 mm/1000mm
płaskość	± 5 mm
naprężenie ściskające przy 10% odkształceniu względnym	≥ 70 kPa
wytrzymałość na zginanie	≥ 115 kPa
stabilność wymiarowa	≤ 2 %
wytrzymałość na rozciąganie	≥ 100 kPa
prostopadłe do powierzchni czołowych	
chłonność wody po 24h	$\leq 0,2$ %
klasa reakcji na ogień	E

SZCZEGÓŁOWA SPECYFIKACJA TECHNICZNA WYKONANIA I ODBIORU ROBÓT BUDOWLANYCH AK. BRANŻA ARCHITEKTONICZNA I KONSTRUKCYJNA

2.1.3. Wymagania podstawowe – cokół i podłoga

Do izolacji ścian zewnętrznych poniżej poziomu terenu i podłóg należy stosować płyty styropianowe EPS 200-036 samogasnące (klasa reakcji na ogień E wg PN-EN 13501-1:2004), sezonowane przez okres minimum ośmiu tygodni od daty wyprodukowania a jego właściwości techniczne powinny odpowiadać normie branżowej PN-B-20132:2005 i ST.

2.1.4. Parametry techniczne – cokół i podłoga

współczynnik przewodzenia ciepła	$\leq 0,036 \text{ W/mK}$
gęstość objętościowa	20 kg/m^3
grubość	$\pm 2 \text{ mm}$
długość	$\pm 3 \text{ mm}$
szerokość	$\pm 3 \text{ mm}$
prostokątność	$\pm 5\text{mm}/1000\text{mm}$
płaskość	$\pm 10 \text{ mm}$
naprężenie ściskające przy 10% odkształceniu względnym	$\geq 200 \text{ kPa}$
wytrzymałość na zginanie	$\geq 250 \text{ kPa}$
stabilność wymiarowa	$\leq 2 \%$
chłonność wody po 24h	$\leq 0,2 \%$
klasa reakcji na ogień	E

2.2. Pianka poliuretanowa

2.2.1. Wymagania podstawowe

Do izolacji termicznej dachu należy stosować sztywną piankę poliuretanową (PUR), samogasnącą (klasa reakcji na ogień E wg PN-EN 13501-1:2004) oraz odporną na wodę, kwaśne deszcze, mikroorganizmy, pleśń, amoniak i jego pochodne, o właściwościach odpowiadających ST, wykonywaną za pomocą wielowarstwowego hydrodynamicznego natrysku np. w technologii Termopian lub o równoważnych parametrach. Lakierowanie pianki farbą UV. Całość stanowi bezspoinowe ostateczne pokrycie, uszczelnienie przed infiltracją wody opadowej oraz izolację termiczną.

2.2.2. Parametry techniczne systemu docieplenia

współczynnik przewodzenia ciepła	$\leq 0,023 \text{ W/mK}$
gęstość objętościowa	60 kg/m^3
wytrzymałość na ściskanie	$\geq 340 \text{ kPa}$
chłonność wody po 24h	$\leq 1,4 \%$
stopień odporności systemu na wodę	izolacja przeciwwodna połaci dachowej
odporność cieplna wg DIN 53424	$164 \text{ }^\circ\text{C}$
zawartość komórek zamkniętych	$\geq 97\%$
klasa reakcji na ogień	E

SZCZEGÓŁOWA SPECYFIKACJA TECHNICZNA WYKONANIA I ODBIORU ROBÓT BUDOWLANYCH AK. BRANŻA ARCHITEKTONICZNA I KONSTRUKCYJNA

2.3 Zaprawa klejąca

2.3.1. Wymagania podstawowe

Głównym elementem mocującym styropian do podłoża ściany jest cementowa zaprawa klejąca, np. typu ATLAS STOPPER K-20 lub równoważna, przeznaczona do mocowania płyt styropianowych i wykonywania warstwy zbrojonej w systemie izolacji cieplnej. Zaprawa klejąca musi posiadać parametry umożliwiające jej zastosowanie:

- w warunkach obniżonych temperatur (nie mniej niż 0°C w trakcie prowadzenia prac i nie mniej niż -5°C po 8 godzinach od ich zakończenia)
- na typowych podłożach mineralnych takich, jak beton wszystkich klas, gazobeton, tynk cementowy, cementowo-wapienny, piaskowiec oraz na surowych powierzchniach wykonanych z cegieł, bloczków, pustaków i innych tego typu materiałów ceramicznych bądź wapienno-piaskowych
- wewnątrz i na zewnątrz budynków

2.3.2. Właściwości

Gotowa, sucha mieszanka najwyższej jakości spoiwa cementowego, kruszyw i środków modyfikujących, zbrojona włóknami celulozowymi. Produkt odporny na działanie obniżonych temperatur w trakcie prac i wiązania. Zaprawa o bardzo dobrej urabialności i łatwości formowania, a także zwiększonej przyczepności, elastyczności i paroprzepuszczalności. Wyrób mrozo- i wodoodporny.

2.3.3. Parametry techniczne

proporcje mieszanki	0,20÷0,22 l wody na 1 kg zaprawy 5,00÷5,50 l wody na 25 kg zaprawy
czas gotowości zaprawy do pracy	4 godziny
czas otwarty pracy	min. 25 minut
przyczepność do betonu	min. 0,6 Mpa
przyczepność do styropianu	min. 0,1 Mpa
temperatura przygotowania zaprawy	od +5°C do +25°C
temperatura podłoża i otoczenia	od 0°C do +25°C
odporność na temperatury	od -20°C do +60°C
gęstość nasypowa	ok. 1,3 kg/dm ³
min. grubość warstwy zaprawy	2 mm
max. grubość warstwy zaprawy	5 mm
zawartość rozpuszczalnego chromu (VI) w gotowej masie wyrobu	≤ 0,0002%

2.4. Dybel montażowy

Z tworzywa sztucznego, do mechanicznego mocowania miękkich oraz odpornych na ściskanie materiałów izolacyjnych w formie płyt itp. Dybel do betonu, betonu lekkiego, kamieni naturalnych, cegieł pełnych, pustaków, gazobetonu.

SZCZEGÓŁOWA SPECYFIKACJA TECHNICZNA WYKONANIA I ODBIORU ROBÓT BUDOWLANYCH AK. BRANŻA ARCHITEKTONICZNA I KONSTRUKCYJNA

2.5. Siatka zbrojąca

2.5.1. Wymagania podstawowe

Siatka z włókna szklanego impregnowana przeciwalkalicznie, używana do zbrojenia zewnętrznej warstwy masy klejowo - szpachlowej w systemach dociepleń budynków. Siatka zbrojąca musi charakteryzować się odpowiednią wytrzymałością na zrywanie, równym i trwałym splotem oraz odpornością na alkalia.

2.5.2. Parametry techniczne

rodzaj splotu	gazejski
masa powierzchniowa	145 g/m ²
wymiary oczek w osiach	5,0mm x 5,0mm ± 5 %
długość	50m ± 5 %
szerokość	1,0 m ± 5 %
nasączenie żywicą	18 - 20 %
Siła zrywająca	1500 (N/50mm)

2.6. Folia budowlana

2.6.1. Zastosowanie

Warstwa hydroizolacyjna chroniąca posadzkową warstwę izolacji termicznej przed zawilgoceniem.

2.6.2. Właściwości

- szczelna dla pary wodnej
- elastyczna i łatwa w montażu
- wytrzymała na rozrywanie

2.6.3. Dane techniczne

	wzdłuż	w poprzek
maksymalne naprężenie przy rozciąganiu	> 13 Mpa	> 12 MPa
wydłużenie względne przy zerwaniu	> 280 %	> 370 %
wytrzymałość na rozdzieranie	> 60 N/mm	> 50 N/mm
wodochłonność	< 1,0 %	
klasyfikacja ogniowa - stopień palności	wyrób trudno zapalny	
rozprzestrzenianie ognia	wyrób nierozprzestrzeniający ognia	
grubość	0,150 - 0,500 mm	
materiał	LDPE (polietylen małej gęstości)	

3. Sprzęt

Roboty można wykonać ręcznie lub przy użyciu dowolnego typu sprzętu zgodnie z zaleceniami producentów zastosowanych na budowie materiałów.

SZCZEGÓŁOWA SPECYFIKACJA TECHNICZNA **WYKONANIA I ODBIORU ROBÓT BUDOWLANYCH** **AK. BRANŻA ARCHITEKTONICZNA I KONSTRUKCYJNA**

Wykonywanie docieplenia i izolacji przeciwwodnej dachu wymaga wykorzystywania specjalistycznego wielokomponentowego, wysokociśnieniowego agregatu.

4. Transport

4.1. Płyty styropianowe

4.1.1. Pakowanie

Sezonowane płyty termoizolacyjne tego samego rodzaju i odmiany, o jednakowych wymiarach należy układać w pakiety. Płyty w pakiecie zabezpieczyć przed przemieszczaniem się i uszkodzeniem w czasie transportu i przechowywania

4.1.2. Przechowywanie

Płyty termoizolacyjne należy przechowywać w pakietach w sposób zabezpieczający je przed uszkodzeniem i oddziaływaniem warunków atmosferycznych. Pakiety należy układać w przewietrzanych pomieszczeniach, bez otwartych źródeł ognia, pozostawiając pomiędzy rzędami a ścianami wolne przestrzenie umożliwiające dostęp do nich. Miejsce przechowywania powinno być wyposażone w środki przeciwpożarowe.

4.1.3. Transport

Płyty termoizolacyjne można przewozić dowolnymi środkami transportu. Pakiety układać obok siebie w celu pełnego wykorzystania środka transportu, w sposób zabezpieczający przed przemieszczaniem się i przed uszkodzeniem

4.2. Zaprawa klejąca

Zaprawę należy przewozić i przechowywać w szczelnie zamkniętych workach, w suchych warunkach (najlepiej na paletach). Chronić przed wilgocią. Okres przechowywania zaprawy w warunkach zgodnych z podanymi wymaganiami wynosi 12 miesięcy od daty produkcji umieszczonej na opakowaniu.

przechowywanie

Wełnę mineralną należy przechowywać w pomieszczeniach krytych, zabezpieczając je przed zawilgoceniem i opadami atmosferycznymi. Worki z wełną mineralną należy układać na suchym podłożu w stosach do wysokości 2m

5. Wykonanie robót

5.1. Izolacje termiczne ścian zewnętrznych

5.1.1. Założenia technologiczne

Ściany zewnętrzne ocieplane metodą lekką moką. W wymaganiach techniczno-technologicznych i montażowych wykonania docieplenia ścian stosować się do instrukcji Instytutu Techniki Budowlanej 418/2006 pt.: „Bezspoinowy system ocieplania ścian zewnętrznych budynków” oraz zaleceń producenta zastosowanych materiałów.

5.1.2. Podstawowe wytyczne wykonanie

- Warstwy izolacyjne winny być układane szczególnie starannie. Płyty termoizolacyjne należy układać na styk bez szczelin.
- Płyty winny być przycięte na miarę bez ubytków i wyszczerbień.

SZCZEGÓŁOWA SPECYFIKACJA TECHNICZNA WYKONANIA I ODBIORU ROBÓT BUDOWLANYCH AK. BRANŻA ARCHITEKTONICZNA I KONSTRUKCYJNA

- Przy układaniu płyt w kilku warstwach każdą warstwę układać mijankowo. Przesunięcie styków winno wynosić minimum 3 cm.
- Przy wykonywaniu ocieplenia ścian warstwowych płyty powinny być wbudowywane w czasie wznoszenia ścian. Należy wykonać 50 cm wysokości jednej warstwy ściany, zmontować płyty a następnie wykonać drugą warstwę ściany.
- Otwory pod dyble należy wiercić odpowiednio dobranym wiertłem na głębokość zakotwienia:
minimum 5 cm w ścianach z materiałów litych i mocnych (beton, cegła pełna);
minimum 6 - 8 cm w ścianach z materiałów porowatych lub o słabszej nośności (gazobeton, pustaki). Po wywierceniu otwory w miarę potrzeb oczyścić przez przedmuchanie.
- Dyble osadza się opierając talerzyki o powierzchnię ocieplenia i zależnie od rodzaju kołka wbijać lub wkręcać trzpienie do oporu. Prawdłowo odsadzone dyble nie wystają żadnym fragmentem więcej niż o 1 mm ponad powierzchnię, a w przypadku ich zagłębienia w ociepleniu niedopuszczalne jest wystąpienie uszkodzeń struktury styropianu.
- Warstwa zbrojona na powierzchni styropianu wykonana jest jako minimum 3-milimetrowej grubości gładź z kleju np. typu ATLAS STOPTER K-20 lub równoważny, w którym zostaje zatopiona specjalnie przeznaczona do tego celu atestowana siatka zbrojąca z włókien szklanych. Siatka ta jest zabezpieczona powierzchniowo poprzez odpowiednią kąpiel ochronną przed agresywnymi alkaliarni zawartymi w masie szpachlowej.

5.1.3. Szczegółowe wytyczne wykonania

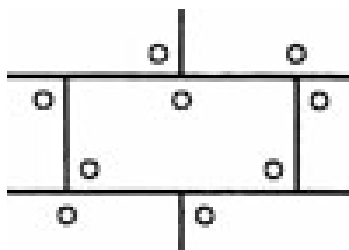
przygotowanie podłoża

Przed przystąpieniem do docieplenia ściany należy dokładnie sprawdzić jej powierzchnię (szczegółowe oględziny i opukiwanie), oczyścić z kurzu, tłuszczu, mchu i odrostów roślin, usunąć kruche odpadające tynki i warstwy nienośne oraz naprawić i wyrównać ubytki w ścianach. Występujące załamania większe niż 20 mm należy wyrównać poprzez naklejenie dodatkowych warstw styropianu tak, aby uzyskać jednolitą płaszczyznę ściany. Zabrania się przyklejania styropianu na powierzchniach ścian, na których kruszy się lub odspaja warstwa fakturowa, tynk bądź łuszczą się farby lub wyprawy powłokowe. W przypadku stwierdzenia wcześniej wykonanych warstw docieplenia (np. suprema) należy dokonać demontażu tych warstw do podłoża nośnego.

sposób montażu

- Wykonać próby przyklejania styropianu w różnych miejscach przygotowanego podłoża tj. 8÷10 próbek o wymiarach 10x10 cm zgodnie z instrukcją ITB 418/2006.
- Wytrasować na warstwie docieplenia przebieg istniejących na elewacji instalacji, urządzeń itp. w celu zapobiegnięcia ich uszkodzeniom przy montażu mechanicznym do ściany. Wszelkie istniejące wyloty wentylacyjne nie mogą być zasłonięte warstwą docieplenia i wykończenia.
- W przypadku stwierdzenia małej nośności tynku mocowanie płyt styropianowych należy wzmocnić na całej powierzchni kołkami z tworzywa sztucznego w ilości 6 szt/m² wg schematu:

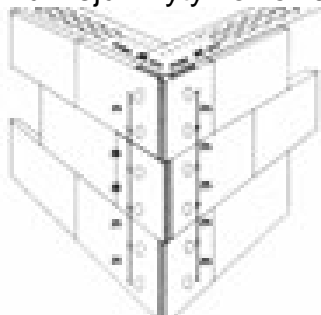
SZCZEGÓŁOWA SPECYFIKACJA TECHNICZNA WYKONANIA I ODBIORU ROBÓT BUDOWLANYCH AK. BRANŻA ARCHITEKTONICZNA I KONSTRUKCYJNA



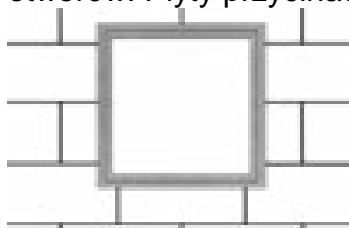
- docieplenie należy wykonywać w temperaturach zewnętrznych nie niższych niż $+5^{\circ}\text{C}$ i nie wyższych od $+25^{\circ}\text{C}$.
- Zabrania się wykonywania prac dociepleniowych podczas opadów atmosferycznych i silnego wiatru.
- Płyty styropianowe należy przyklejać na ścianach zaprawą klejącą w układzie poziomym w systemie mijankowym, na styk, z zastosowaniem kleju i kołków z tworzywa sztucznego wg powyżej przedstawionego schematu. Klej nakładać na obrzeżu płyty styropianowej lub poliuretanowej w kształcie ćwierćwałka oraz kilka placków w środku. Powierzchnie boczne płyt nie mogą być zabrudzone klejem:



- W obrębie narożników stosować również zasadę mijania się płyt. Dopuszcza się stosowanie tylko całych płyt lub połówek. Płyty przyklejać w całości, docinać po związaniu kleju. Płyty kołkować w każdym przypadku - co 25 cm w jednej linii pionowej:



- W obrębie otworów płyty montować tak, aby spoiny nie pokrywały się z krawędziami otworów. Płyty przycinać po dociepleniu ościeży i po związaniu kleju:



- Nakładane na ściany płyty styropianowe należy na bieżąco równać do płaszczyzny przy pomocy łat lub rozciągniętych sznurów w pionie i poziomie.
- Powstałe w trakcie okładania ścian nierówności płyt styropianowych należy zeszlifować.

SZCZEGÓŁOWA SPECYFIKACJA TECHNICZNA WYKONANIA I ODBIORU ROBÓT BUDOWLANYCH AK. BRANŻA ARCHITEKTONICZNA I KONSTRUKCYJNA

- Szczeliny między płytami należy wypełnić wąskimi paskami styropianu lub pianką poliuretanową. Zabrania się wypełniania szczelin zaprawą klejową.
- Przyklejone płyty styropianowe do ściany należy na cokole i narożnikach budynku zamocować kołkami z tworzywa sztucznego w ilości 6 szt/m² wg instrukcji montażu producenta.
- Otwory w ścianie należy wywiercić na głębokość:
min. 6 cm warstwy nośnej ściany betonowej i z cegły pełnej;
min. 8 cm warstwy nośnej ściany z gazobetonu i z cegły drażonej.
- W trakcie mocowania kołków należy zwrócić uwagę aby kołki nie wystawały ponad powierzchnię płyt styropianowych.
- Długość kołków (Dk) obliczana jest wg wzoru: $Dk = G_i + G_t + G_k$
gdzie: G_i - grubość izolacji ; G_t - grubość tynku ; G_k - głębokość kotwienia
- Na poziomie +0.25 m zastosować listwę cokołową.

5.1.4. Ochrona

W czasie przerw w pracy wbudowane materiały należy chronić przed zawilgoceniem (przez nakrycie folią lub papą).

5.2. Izolacje termiczne posadzki

Płyty styropianowe układa się bezpośrednio na gotowej poziomej izolacji przeciwwilgociowej (wodoszczelnej) posadzki. Izolacja powinna być ułożona szczelnie, a płyty powinny być układane z przesunięciem krawędzi. Po wykonaniu docieplenia płyty styropianowe zabezpieczyć folią budowlaną gr. 0,2 mm – przygotowanie do wykonywania jastrychu.

5.3. Izolacje termiczne dachu płaskiego

5.3.1. Przygotowanie podłoża

Przed przystąpieniem do docieplenia dachu należy dokładnie sprawdzić jego powierzchnię (szczegółowe oględziny i opukiwanie), oczyścić z kurzu, tłuszczu, mchu i odrostów roślin, usunąć kruche odpadające warstwy nienośne. Zabrania się wykonywania natrysku na powierzchniach, na których kruszy się lub odspaja warstwa powłokowa.

5.3.2. Warunki wykonania

Temperatura podłoża	≥ 12 °C
Temperatura otoczenia	≥ 15 °C
Wilgotność względna powietrza otaczającego	≤ 70%
Podłoże pod piankę	suche i oczyszczone
Minimalny spadek połaci dachowej	3%
Prędkość wiatru	≤ 2,5 m/s

5.3.3. Opis technologii wykonania

Pianka poliuretanowa natryskiwana na gorąco ($t_n > 55$ °C) przy zastosowaniu specjalistycznego wielokomponentowego, wysokociśnieniowego ($P_n > 100$ atm.) agregatu. Materiał dostarczany jest do miejsca wbudowania węzami o długości 120 m. Natrysk warstwami grubości około 1 cm wykonuje specjalistyczna brygada przeszkolona i dopuszczona do tego typu prac.

SZCZEGÓŁOWA SPECYFIKACJA TECHNICZNA WYKONANIA I ODBIORU ROBÓT BUDOWLANYCH AK. BRANŻA ARCHITEKTONICZNA I KONSTRUKCYJNA

6. Kontrola jakości

- Wymagana jakość materiałów izolacyjnych powinna być potwierdzona przez producenta przez zaświadczenie o jakości lub znakiem kontroli jakości zamieszczonym na opakowaniu lub innym równorzędnym dokumentem.
- Materiały izolacyjne dostarczone na budowę bez dokumentów potwierdzających przez producenta ich jakość nie mogą być dopuszczone do stosowania.
- Odbiór materiałów izolacyjnych powinien obejmować sprawdzenie zgodności z dokumentacją projektową oraz sprawdzenie właściwości technicznych tych materiałów z wystawionymi atestami wytwórcy. W przypadku zastrzeżeń, co do zgodności materiału z zaświadczeniem o jakości wystawionym przez producenta powinien być on zbądany zgodnie z postanowieniami normy państwowej.
- Nie dopuszcza się stosowania do robót materiałów izolacyjnych, których właściwości nie odpowiadają wymaganiom przedmiotowych norm.
- Nie należy stosować również materiałów przeterminowanych (po okresie gwarancyjnym).
- Wyniki odbiorów materiałów i wyrobów powinny być każdorazowo wpisywane do dziennika budowy.
- Nie dopuszczalne są wszelkie uszkodzenia istniejących na elewacji budynku urządzeń i instalacji spowodowane przez Wykonawcę robót w trakcie wykonywania docieplenia

7. Obmiar robót

Jednostką obmiarową robót jest m² powierzchni docieplonej. Ilość robót określa się na podstawie przedmiaru robót projektu z uwzględnieniem zmian zaaprobowanych przez Inspektora Nadzoru i sprawdzonych w naturze.

8. Odbiór robót

Odbiór robót termoizolacyjnych powinien się odbyć przed wykonaniem innych robót wykończeniowych.

Podstawę do odbioru robót izolacyjnych powinny stanowić następujące dokumenty:

- dokumentacja projektowa,
- dziennik budowy,
- zaświadczenia o jakości materiałów i wyrobów dostarczonych na budowę,
- protokoły odbioru poszczególnych etapów robót zanikających,
- protokoły odbioru materiałów i wyrobów,
- wyniki badań laboratoryjnych, jeśli takie były zlecane przez Wykonawcę.

Roboty podlegają zasadom odbioru robót zanikających.

Wszelkie uszkodzenia istniejących na elewacji budynku urządzeń i instalacji spowodowane przez Wykonawcę robót w trakcie wykonywania docieplenia muszą być naprawione na koszt Wykonawcy w terminie uzgodnionym z Inspektorem Nadzoru Inwestorskiego.

Odbiór całości robót

Do odbioru całości zakończonych robót Wykonawca zobowiązany jest przedstawić Inspektorowi Nadzoru:

- Dokumentację z ewentualnymi odstępstwami uzgodnionymi od projektu, które nie naruszają postanowień norm, są uzasadnione technicznie i uzgodnione z autorem

SZCZEGÓŁOWA SPECYFIKACJA TECHNICZNA WYKONANIA I ODBIORU ROBÓT BUDOWLANYCH AK. BRANŻA ARCHITEKTONICZNA I KONSTRUKCYJNA

projektu oraz udokumentowane zapisem dokonany w dzienniku budowy i potwierdzone przez Inspektora Nadzoru

- Protokoły badań kontrolnych lub zaświadczenia (atesty) materiałów
- Protokoły odbiorów częściowych (międzyoperacyjnych) i zapisy w dzienniku budowy dotyczące wykonywania robót

9. Podstawa płatności

Ogólne wymagania dotyczące płatności wg zasad ujętych w Ogólnej Specyfikacji Technicznej „Wymagania ogólne”.

Podstawę płatności stanowi cena jednostkowa za 1m² wykonanej termoizolacji.

Cena obejmuje:

- prace pomiarowe i przygotowawcze,
- zakup i dostarczenie na plac budowy wszystkich niezbędnych materiałów,
- składowanie materiałów na placu budowy,
- oczyszczenie podłoża,
- wykonanie termoizolacji ścian,
- wykonanie termoizolacji posadzki,
- wykonanie termoizolacji dachu
- czyszczenie terenu robót z odpadów i usunięcie ich poza teren robót,

10. Przepisy związane

10.1. Normy

PN-B-20132:2005	Wyroby do izolacji cieplnej w budownictwie. Wyroby ze styropianu (EPS) produkowane fabrycznie. Zastosowania
PN-EN 13163:2004	Wyroby do izolacji cieplnej w budownictwie. Wyroby ze styropianu (EPS) produkowane fabrycznie. Specyfikacja
PN-EN 13501-1:2004	Klasyfikacja ogniowa wyrobów budowlanych i elementów budynku. Część 1: Klasyfikacja na podstawie reakcji na ogień.

10.2. Inne dokumenty

Instrukcja 418/2006	ITB Bezspoinowy system ocieplania ścian zewnętrznych budynków
Instrukcja 422/2006	ITB Warunki techniczne wykonania i odbioru robót budowlanych. Część C: Zabezpieczenia i izolacje. Izolacje cieplne.
Aprobaty i wytyczne	ITB i wy- producentów zastosowanych wyrobów budowlanych

SZCZEGÓŁOWA SPECYFIKACJA TECHNICZNA
WYKONANIA I ODBIORU ROBÓT BUDOWLANYCH
AK. BRANŻA ARCHITEKTONICZNA I KONSTRUKCYJNA

SST AK.08 – ROBOTY BLACHARSKIE

grupa	45400000-1	Roboty wykończeniowe w zakresie obiektów budowlanych	AK
klasa	45450000-6	Roboty wykończeniowe pozostałe	
Kod CPV	45453000-7	Roboty remontowe i renowacyjne	08

1. Wstęp

1.1. Przedmiot SST

Przedmiotem niniejszej szczegółowej specyfikacji technicznej są wymagania dotyczące wykonania i odbioru pokryć dachowych wraz z obróbkami blacharskimi, rynnami i rurami spustowymi.

1.2. Zakres stosowania SST

Szczegółowa specyfikacja techniczna jest stosowana jako dokument przetargowy i kontraktowy przy zleceniu i realizacji robót wymienionych w pkt. 1.1.

1.3. Zakres robót objętych SST

Roboty, których dotyczy specyfikacja, obejmują wszystkie czynności umożliwiające i mające na celu konserwację pokryć dachowych wraz z wymianą obróbek blacharskich i elementami odprowadzającymi wody opadowe:

- obróbki blacharskie
- rynny i rury spustowe

1.4. Określenia podstawowe

Określenia podane w niniejszej SST są zgodne z obowiązującymi odpowiednimi normami.

1.5. Ogólne wymagania dotyczące robót

Wykonawca robót jest odpowiedzialny za jakość ich wykonania oraz za zgodność z dokumentacją projektową, SST i poleceniami Inspektora Nadzoru.

2. Materiały

2.1. Blacha cynkowo-tytanowa

2.1.1. Zakres zastosowania

Blacha cynkowo-tytanowa gr. 0,7 mm stosowana na rynny, leje oraz obróbki i wykończenia blacharskie wykonane na rąbek stojący (okapy, cokół, itp.)

2.1.2. Właściwości

Właściwości fizyczne stopu

gęstość	7,2 kg/dm ³
współczynnik rozszerzalności cieplnej (zgodnie z kierunkiem walcowania)	0,022 mm/m/°C
temperatura topnienia	420 °C
temperatura krystalizacji	300 °C

SZCZEGÓŁOWA SPECYFIKACJA TECHNICZNA
WYKONANIA I ODBIORU ROBÓT BUDOWLANYCH
AK. BRANŻA ARCHITEKTONICZNA I KONSTRUKCYJNA

przewodzenie cieplne	110 W/(m*K)
<u>Właściwości wymiarowe</u>	
grubość	± 0,02 mm
szerokość	+ 2 / 0 mm
długość	+ 5 / 0 mm
prostoliniowość	≤ 1,5 mm/m
płaskość	≤ 2 mm i omega ≤ 6 mm (w kierunku walcowania)
<u>Właściwości mechaniczne</u>	
0,2 % granicy sprężystości	110 – 150 N/mm
wytrzymałość na rozciąganie	152 – 190
wydłużenie po zerwaniu	≥ 40 %
próba zginania (przy 180 °C)	Brak pęknięć na zgięciu
prostowanie po zginaniu	Brak pęknięć na zgięciu
prędkość pełzania (przez 1 h przy obciążeniu 50 N/mm ²)	≤ 0,08 %
próba zginania przy 4 °C	Brak pęknięć
łoczność (test Erichsena)	7,5 mm bez pęknięcia
twardość Vickersa	≥ 45

Magazynowanie

należy zapewnić wentylację w celu wyeliminowania tworzenia się wodorotlenku cynku (biała rdza) na powierzchni blachy

2.1.3. Membrana separacyjna

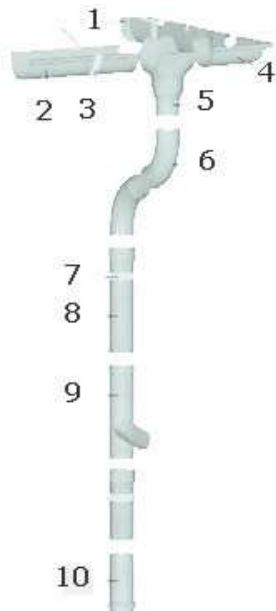
Folia polietylenowa z wypustkami w kształcie stożków, wykorzystywana w celu zapewnienia wentylacji pomiędzy podłożem a pokryciem z blachy. Dodatkowo warstwa chroni przed zawilgoceniem podłoże drewnopochodne w trakcie wykonywania prac.

właściwości

Materiał	Polietylen o dużej gęstości (HD-PE)
Wygląd	Kolor szary, wypustki w kształcie ściętych stożków
Wymiary	Rolka 2x20 m
Grubość	0,6 mm, z wypustkami o wysokości 8,6 mm w rozstawie 19,5 mm
Odporność na ściskanie	400 kN/m ²
Temperatura stosowania	Od -30 °C do +80 °C
Mocowanie	Klipsy płaskie

SZCZEGÓŁOWA SPECYFIKACJA TECHNICZNA WYKONANIA I ODBIORU ROBÓT BUDOWLANYCH AK. BRANŻA ARCHITEKTONICZNA I KONSTRUKCYJNA

2.1.3. Elementy systemu odprowadzenia wód opadowych



1. Denko
2. Rynna
3. Hak do rynny
4. Narożnik rynnowy
5. Sztucer
6. Kolanko rynnowe
7. Obejma do rury spustowej
8. Rura spustowa
9. Rewizja z otwieraną klapą
10. Rewizja podnoszona

3. Sprzęt

Roboty można wykonać ręcznie lub przy użyciu dowolnego typu sprzętu zgodnie z wytycznymi producentów zastosowanych na budowie materiałów.

4. Transport

- Materiały i elementy mogą być przewożone dowolnymi środkami transportu.
- Podczas transportu materiały i elementy do wykonywania robót pokrywczych powinny być zabezpieczone przed uszkodzeniami i utratą stateczności oraz kontaktem z wodą.
- Przy transporcie blachy cynkowo-tytanowej należy zapewnić wentylację w celu wyeliminowania tworzenia się wodorotlenku cynku (biała rdza) na powierzchni blachy

5. Wykonanie robót

5.1. Wytyczne podstawowe

- roboty można wykonywać o każdej porze roku, lecz w temperaturze nie niższej od – 15°C.
- robót nie można wykonywać na oblodzonych podłożach.

SZCZEGÓŁOWA SPECYFIKACJA TECHNICZNA **WYKONANIA I ODBIORU ROBÓT BUDOWLANYCH** **AK. BRANŻA ARCHITEKTONICZNA I KONSTRUKCYJNA**

5.2. Obróbki blacharskie

- obróbki blacharskie powinny być dostosowane do wielkości pochylenia połaci, grubości obrabianego muru wraz z izolacją termiczną, przy uwzględnieniu wymagań dokumentacji projektowej
- podczas produkcji i montażu obróbek z blachy należy zwrócić uwagę na mechaniczną wytrzymałość powłoki.
- po wykonaniu montażu usunąć z blachy zdejmowalną folię ochronną zabezpieczającą przed zarysowaniem i zabrudzeniem powłokę właściwą
- ewentualne usterki powłoki po montażu i transporcie można zamalować zgodnie z instrukcją producenta blachy powlekanej.

5.3. Rynny

- rynny powinny być wykonane z pojedynczych członów odpowiadających długości arkusza blachy i składany w elementy wielocłonowe,
- powinny być łączone w złączach poziomych co 3 m na zakład szerokości min. 40mm elementami dylatacyjnymi; złącza powinny być lutowane na całej długości,
- rynny powinny być mocowane ocynkowanymi uchwytyami, rozstawionymi w odstępach nie większych niż 50 cm,
- spadki podłużne rynien od 1 do 3 mm/m (możliwy jest poziomy, tj. bez spadków, montaż rynny tytanowo cynkowej wykonanej fabrycznie), regulować na uchwytych, w kierunku rur spustowych usytuowanych zgodnie z projektem,
- spadek poprzeczny nie jest konieczny
- zaleca się przewyższenie tylnej krawędzi rynny między 8 a 20 mm, aby zapobiec w razie cofania się wody wnikaniu jej do konstrukcji dachu
- rynny powinny mieć wlutowane wpusty do rur spustowych,
- rynny zakańczać

5.5. Rury spustowe

- rury spustowe powinny być wykonane z pojedynczych członów odpowiadających długości arkusza blachy i składany w elementy wielocłonowe,
- powinny być łączone w złączach pionowych na rąbek pojedynczy leżący, a w złączach poziomych na zakład szerokości 40 mm; złącza powinny być lutowane na całej długości,
- rury spustowe powinny być mocowane do ścian uchwytyami, rozstawionymi w odstępach nie większych niż 3 m,
- uchwyty powinny być mocowane w sposób trwały przez wbicie trzpienia w spoiny muru lub osadzenie w zaprawie cementowej w wykutych gniazdach,
- rury spustowe odprowadzające wodę do kanalizacji powinny być wpuszczone do rury żeliwnej na głębokość kielicha.

6. Kontrola jakości

- Wymagana jakość materiałów powinna być potwierdzona przez producenta przez zaświadczenie o jakości lub znakiem kontroli jakości zamieszczonym na opakowaniu lub innym równorzędnym dokumentem.
- Materiały dostarczone na budowę bez dokumentów potwierdzających przez producenta ich jakość nie mogą być dopuszczone do stosowania.

SZCZEGÓŁOWA SPECYFIKACJA TECHNICZNA WYKONANIA I ODBIORU ROBÓT BUDOWLANYCH AK. BRANŻA ARCHITEKTONICZNA I KONSTRUKCYJNA

- Odbiór materiałów powinien obejmować zgodność z dokumentacją projektową oraz sprawdzenie właściwości technicznych tych materiałów z wystawionymi atestami wytwórcy.
- W przypadku zastrzeżeń, co do zgodności materiału z zaświadczeniem o jakości wystawionym przez producenta – powinien być on zbadany zgodnie z postanowieniami normy państwowej.
- Nie dopuszcza się stosowania do robót materiałów, których właściwości nie odpowiadają wymaganiom przedmiotowych norm.
- Wyniki odbiorów materiałów i wyrobów powinny być każdorazowo wpisywane do dziennika budowy.

7. Obmiar robót

Jednostką obmiarową robót jest:

- m² pokrytej powierzchni,
- mb wykonanych rynien lub rur spustowych.

Ilość robót określa się na podstawie projektu z uwzględnieniem zmian zaaprobowanych przez Inspektora Nadzoru i sprawdzonych w naturze.

8. Odbiór robót

Odbiór obróbek blacharskich, rynien i rur spustowych powinien obejmować:

- sprawdzenie prawidłowości połączeń poziomych i pionowych,
- sprawdzenie mocowania elementów do deskowania lub ścian,
- sprawdzenie prawidłowości spadków rynien,
- sprawdzenie szczelności połączeń rur spustowych z wpustami.

Rury spustowe mogą być montowane po sprawdzeniu drożności przewodów kanalizacyjnych.

Odbiór całości robót

Do odbioru całości zakończonych robót Wykonawca zobowiązany jest przedstawić Inspektorowi Nadzoru:

- Dokumentację z ewentualnymi odstępstwami uzgodnionymi od projektu, które nie naruszają postanowień norm, są uzasadnione technicznie i uzgodnione z autorem projektu oraz udokumentowane zapisem dokonanym w dzienniku budowy i potwierdzone przez Inspektora Nadzoru
- Protokoły badań kontrolnych lub zaświadczenia (atesty) materiałów
- Protokoły odbiorów częściowych (międzyoperacyjnych) i zapisy w dzienniku budowy dotyczące wykonywania robót

9. Podstawa płatności

Ogólne wymagania dotyczące płatności wg zasad ujętych w Ogólnej Specyfikacji Technicznej „Wymagania ogólne”.

Podstawę płatności robót pokrywczycych stanowi cena jednostkowa za 1 m² wykonanych obróbek blacharskich i 1 mb wykonanych rynien i rur spustowych. Cena obejmuje:

- prace pomiarowe i przygotowawcze,
- zakup i dostarczenie na plac budowy wszystkich niezbędnych materiałów,
- składowanie materiałów na placu budowy,
- wykonanie obróbek blacharskich

SZCZEGÓŁOWA SPECYFIKACJA TECHNICZNA WYKONANIA I ODBIORU ROBÓT BUDOWLANYCH AK. BRANŻA ARCHITEKTONICZNA I KONSTRUKCYJNA

- wykonanie rynien i rur spustowych
- czyszczenie terenu robót z odpadów i usunięcie ich poza teren robót,
- wykonanie niezbędnych badań i pomiarów wymaganych Specyfikacją lub zleconych przez Inspektora Nadzoru.

10. Przepisy związane

10.1. Normy

PN-EN-988	Cynk i stopy cynku
PN-61/B-10245	Roboty blacharskie budowlane z blachy stalowej ocynkowanej i cynkowej. Wymagania i badania techniczne przy odbiorze.
PN-EN 1179	Cynk i stopy cynku. Cynk pierwotny
PN-EN 501	Wyroby do pokryć dachowych z metalu. Charakterystyka wyrobów z cynku do pokryć dachowych układanych na ciągłym podłożu.
PN-EN 516	Prefabrykowane akcesoria dachowe. Urządzenia umożliwiające chodzenie po dachu. Pomosty, stopnie szerokie i stopnie wąskie.
PN-EN 517	Prefabrykowane akcesoria dachowe. Dachowe haki zabezpieczające.
PN-EN 612	Rynny dachowe i rury spustowe z blachy. Definicje, podział i wymagania.
PN-EN 506	Wyroby do pokryć dachowych z metalu. Charakterystyka wyrobów samonośnych z blachy miedzianej lub cynkowej
PN-EN 1462	Uchwyty do rynien okapowych. Wymagania i badania.
PN-EN 29454-1	Topniki do lutowania miękkiego. Klasyfikacja i wymagania. klasyfikacja, etykietowanie i pakowanie.

10.2. Inne dokumenty

Aprobaty ITB i wytyczne producentów zastosowanych wyrobów budowlanych

SZCZEGÓŁOWA SPECYFIKACJA TECHNICZNA
WYKONANIA I ODBIORU ROBÓT BUDOWLANYCH
AK. BRANŻA ARCHITEKTONICZNA I KONSTRUKCYJNA

SST AK.09a – ROBOTY TYNKARSKIE

grupa	45400000-1	Roboty wykończeniowe w zakresie obiektów budowlanych	AK
klasa	45450000-6	Roboty wykończeniowe pozostałe	
Kod CPV	45453000-7	Roboty remontowe i renowacyjne	09a

1. Wstęp.

1.1. Przedmiot SST

Przedmiotem niniejszej szczegółowej specyfikacji technicznej są wymagania dotyczące wykonania i odbioru cienkowarstwowych tynków zewnętrznych.

1.2. Zakres stosowania SST

Szczegółowa specyfikacja techniczna jest stosowana jako dokument przetargowy i kontraktowy przy zleceniu i realizacji robót wymienionych w pkt.1.1.

1.3. Zakres robót objętych SST

Roboty, których dotyczy specyfikacja, obejmują wszystkie czynności umożliwiające i mające na celu wykonanie cienkowarstwowych tynków zewnętrznych obiektu:

- Tynki zewnętrzne – cienkowarstwowy tynk mineralny.

1.4. Określenia podstawowe

Określenia podane w niniejszej SST są zgodne z obowiązującymi odpowiednimi normami.

1.5. Ogólne wymagania dotyczące robót.

Wykonawca robót jest odpowiedzialny za jakość ich wykonania oraz za zgodność z dokumentacją projektową, SST i poleceniami Inspektora Nadzoru.

2. Materiały.

2.1. Tynk podkładowy

2.1.1. Zakres stosowania

Podkładowa masa tynkarska, przeznaczoną do przygotowania podłoża przed położeniem cienkowarstwowych tynków mineralnych. Uniwersalny środek gruntujący do stosowania na wszystkich rodzaje podłoży (powierzchnie mineralne itp.). Przez okres 6 miesięcy tynk podkładowy może służyć jako tymczasowa warstwa ochronna systemu ociepleń (zanim naniesiona zostanie warstwa wykończeniowa z tynku cienkowarstwowego). Do zastosowania na zewnątrz budynku.

2.1.2. Właściwości

Gotową do użycia masa podkładowa, produkowana na bazie żywic akrylowych i mączek kwarcowych. Jest środkiem gruntującym koloru białego. Zawartość kruszywa w podkładzie nadaje zagruntowanej powierzchni chropowatość, która ułatwia nakładanie kolejnych warstw, a także zwiększa powierzchnię połączenia tynku lub zapraw klejących z podłożem. Stosowanie masy tynkarskiej poprawia przyczepność oraz ogranicza możli-

SZCZEGÓŁOWA SPECYFIKACJA TECHNICZNA WYKONANIA I ODBIORU ROBÓT BUDOWLANYCH AK. BRANŻA ARCHITEKTONICZNA I KONSTRUKCYJNA

wość powstawania plam na powierzchni tynku cienkowarstwowego, tworzących się w wyniku niewłaściwego przygotowania podłoża lub jego właściwości.

dane techniczne

Przyczepność do betonu	1 MPa
Temperatura podłoża i otoczenia	od +5°C do +30°C
Gęstość gotowego wyrobu	ok. 1,50 g/cm ³

2.2. Cienkowarstwowy tynk mineralny

2.2.1. Zakres stosowania

Szlachetna mineralna zaprawa tynkarska o fakturze baranka 2,5 mm, przeznaczona do ręcznego wykonywania zewnętrznych i wewnętrznych tynków cienkowarstwowych, wymagających malowania. Tynk do nakładania na warstwy zbrojone systemów izolacji cieplnej ścian zewnętrznych.

2.2.2. Właściwości

Produkowany na bazie białego cementu, wapna oraz kruszywa kwarcowego i marmurowego o grubości do 2,5 mm – np. typu ATLAS SN-MAL 25 lub równoważny. W jego skład wchodzi również specjalne dodatki, które powodują, że jest plastyczny, łatwy w pracy oraz odznacza się dobrą przyczepnością do podłoża. Zawartość specjalnych mikrowłókien dodatkowo wzmacnia strukturę tynku. Aby uzyskać właściwą odporność tynku na warunki atmosferyczne wymagane jest pomalowanie go silikatową farbą elewacyjną.

dane techniczne

Proporcje mieszanki	4,50÷5,50 l wody na 25 kg zaprawy
Czas gotowości zaprawy do pracy	1,5 godziny
Czas otwarty pracy	ok. 20 minut
Temperatura: przygotowania zaprawy	od +5°C do +25°C
podłoża i otoczenia w trakcie prac	od +5°C do +25°C
Odporność na temperatury	od -20°C do +60°C
Zawartość rozpuszczalnego chromu (VI) w gotowej masie wyrobu	≤ 0,0002 %.

wymagania wg PN-EN 998-1:2004

Wytwarzana w zakładzie, zaprawa tynkarska jednowarstwowa (OC), do stosowania wewnątrz i na zewnątrz.

Reakcja na ogień	klasa A2 s1 d0
Przyczepność po wymaganych cyklach sezonowania	: ≥0,5 N/mm ² - FP:B
Kategoria wytrzymałości na ściskanie	CS II (od 1,5 do 5,0 N/mm ²)
Absorpcja wody	kategoria W1
Przepuszczalność wody badana po wymaganych cyklach sezonowania:	≤1ml/cm ² po 48 godzinach
Współczynnik przepuszczalności pary wodnej	15/35
Współczynnik przewodzenia ciepła (wartość tabe-	0,93 W/mK

SZCZEGÓŁOWA SPECYFIKACJA TECHNICZNA WYKONANIA I ODBIORU ROBÓT BUDOWLANYCH AK. BRANŻA ARCHITEKTONICZNA I KONSTRUKCYJNA

laryczna)

Gęstość brutto w stanie suchym $\leq 1800 \text{ kg/m}^3$

Trwałość. Przyczepność po wymaganych cyklach sezonowania $\geq 0,5 \text{ N/mm}^2$ - FP:B

Trwałość. Przepuszczalność wody po wymaganych cyklach sezonowania $\leq 1 \text{ ml/cm}^2$ po 48 godzinach

3. Sprzęt

3.1. Tynk podkładowy

Wałek lub pędzel malarski. Narzędzia należy czyścić czystą wodą, bezpośrednio po użyciu.

3.2. Cienkowarstwowy tynk mineralny

Wiertarka z mieszadłem, paca stalowa i gładka paca z tworzywa sztucznego. Narzędzia należy czyścić czystą wodą, bezpośrednio po użyciu. Trudne do usunięcia resztki związanej już zaprawy zmywa się środkiem np. typu ATLAS SZOP lub równoważnym.

4. Transport

Materiały i elementy mogą być przewożone dowolnymi środkami transportu. Podczas transportu materiały i elementy do wykonywania tynków powinny być zabezpieczone przed uszkodzeniami i utratą stateczności.

4.1. Tynk podkładowy

Tynk podkładowy należy przewozić i przechowywać w szczelnie zamkniętych wiaderkach, w suchych warunkach, w temperaturze dodatniej (najlepiej na paletach). Chronić przed przegrzaniem. Nie wolno pozostawiać otwartych napoczętych pojemników. Okres przydatności do użycia masy wynosi 12 miesięcy od daty produkcji umieszczonej na opakowaniu.

4.2. Cienkowarstwowy tynk mineralny

Zaprawę należy przewozić i przechowywać w oryginalnie zamkniętych workach, w suchych warunkach (najlepiej na paletach). Chronić przed wilgocią. Okres przechowywania tynku, w warunkach zgodnych z podanymi wymaganiami, wynosi do 12 miesięcy od daty produkcji umieszczonej na opakowaniu.

5. Wykonanie robót

5.1. Ogólne zasady wykonywania tynków

- Przed przystąpieniem do wykonywania robót tynkowych powinny być zakończone wszystkie roboty stanu surowego, roboty instalacyjne podtynkowe, zamurowane przebiecia i bruzdy, osadzone ościeżnice drzwiowe i okienne.
- Tynki należy wykonywać w temperaturze nie niższej niż $+5^{\circ}\text{C}$ pod warunkiem, że w ciągu doby nie nastąpi spadek poniżej 0°C .
- W niższych temperaturach można wykonywać tynki jedynie przy zastosowaniu odpowiednich środków zabezpieczających, zgodnie z „Wytocznymi wykonywania robót budowlano-montażowych w okresie obniżonych temperatur”.
- Zaleca się chronić świeżo wykonane tynki zewnętrzne w ciągu pierwszych dwóch dni przed nasłonecznieniem dłuższym niż dwie godziny dziennie.

SZCZEGÓŁOWA SPECYFIKACJA TECHNICZNA **WYKONANIA I ODBIORU ROBÓT BUDOWLANYCH** **AK. BRANŻA ARCHITEKTONICZNA I KONSTRUKCYJNA**

- W okresie wysokich temperatur świeżo wykonane tynki powinny być w czasie wiązania i twardnienia, tj. w ciągu 1 tygodnia, zwilżane wodą.

5.2. Tynk podkładowy

5.2.1. Przygotowanie podłoża

Podłoże powinno być stabilne, równe i nośne, tzn. odpowiednio mocne, oczyszczone z warstw mogących osłabić przyczepność podkładu, zwłaszcza z kurzu, brudu, wapna, olejów, tłuszczów, wosku. Stare powłoki malarskie i tynkarskie o niedostatecznej przyczepności należy usunąć. Przed przystąpieniem do prac naprawczych zaleca się zagruntować podłoże emulsją np. typu ATLAS UNI-GRUNT lub równoważną. Nierówności i ubytki wypełnić stosując zaprawy klejące np. typu ATLAS STOPTER K-20 lub równoważną (w bezspoinowych systemach ociepleń).

5.2.2. Przygotowanie masy

Podkładowa masa tynkarska dostarczana jest w postaci gotowej do użycia. Nie wolno jej łączyć z innymi materiałami, rozcieńczać ani zagęszczać. Po otwarciu wiaderka jego zawartość należy przemieszać w celu wyrównania konsystencji.

5.2.3. Sposób użycia

Masę należy rozprowadzić na przygotowanym podłożu (równomiernie na całej powierzchni) przy pomocy wałka lub pędzla. Nie należy układać masy w temperaturze poniżej +5°C. Tynkowanie powierzchni można rozpocząć po całkowitym wyschnięciu masy, tj. po upływie ok. 4÷6 godzin od momentu jej naniesienia. Niniejsze informacje stanowią podstawowe wytyczne dotyczące stosowania wyrobu i nie zwalniają z obowiązku wykonywania prac zgodnie z zasadami sztuki budowlanej i przepisami BHP.

5.3. Cienkowarstwowy tynk mineralny

5.3.1. Przygotowanie podłoża

Podłoże powinno być stabilne, równe i nośne, tzn. odpowiednio mocne, oczyszczone z warstw mogących osłabić przyczepność zaprawy, w tym w szczególności z kurzu, brudu, wapna, olejów, tłuszczów, wosku, resztek farby olejnej i emulsyjnej. Stare powłoki malarskie i tynkarskie o niedostatecznej przyczepności należy usunąć. Przed przystąpieniem do prac naprawczych zaleca się zagruntować podłoże emulsją np. typu ATLAS UNI-GRUNT lub równoważną. Nierówności i ubytki wypełnić stosując zaprawę szpachlową np. typu ATLAS REKORD lub równoważną. Przed tynkowaniem, bez względu na rodzaj podłoża, należy wykonać techniką malarską podkład z tynku podkładowego.

5.3.2. Przygotowanie zaprawy

Zaprawę przygotowuje się przez wsypanie całej zawartości worka do pojemnika z odmierzoną ilością wody (4,50÷5,50 l. na opak 25 kg) i wymieszanie mechaniczne, aż do uzyskania jednolitej masy bez grudek. Zaprawa nadaje się do pracy po upływie ok. 10 min. i po ponownym wymieszaniu, w trakcie którego można wyregulować jej konsystencję odpowiednio do warunków stosowania. Gotową zaprawę należy wykorzystać w ciągu 1,5 godziny. W trakcie pracy zaleca się co pewien czas przemieszać zaprawę w celu ujednorodnienia konsystencji.

SZCZEGÓŁOWA SPECYFIKACJA TECHNICZNA **WYKONANIA I ODBIORU ROBÓT BUDOWLANYCH** **AK. BRANŻA ARCHITEKTONICZNA I KONSTRUKCYJNA**

5.3.3. Sposób użycia

Tynk należy nanosić na przygotowane, zagruntowane podłoże w postaci równomiernej warstwy o grubości ziarna kruszywa, przy pomocy gładkiej pacy ze stali nierdzewnej. Nadmiar materiału należy ściągnąć z powrotem do wiadra i przemieszać. Powstałą powierzchnię zacierają ruchami okrężnymi przy użyciu pacy z tworzywa sztucznego. Czas otwarty pracy (pomiędzy naciągnięciem masy a zatarciem) zależy od chłonności podłoża, temperatury otoczenia i konsystencji zaprawy. Należy doświadczalnie (dla danego typu podłoża i danej pogody) ustalić maksymalną powierzchnię możliwą do wykonania w jednym cyklu technologicznym (naciągnięcie i zatarcie). Materiał należy nakładać metodą "mokre na mokre", nie dopuszczając do zaschnięcia zatartej partii przed naciągnięciem kolejnej. W przeciwnym razie miejsce tego połączenia będzie widoczne. Przerwy technologiczne należy z góry zaplanować, na przykład: w narożnikach i załamaniach budynku, pod rurami spustowymi, na styku kolorów itp. Tynkowaną powierzchnię należy chronić, zarówno w trakcie prac, jak i w okresie wysychania tynku przed bezpośrednim nasłonecznieniem, działaniem wiatru i opadów atmosferycznych. Czas wysychania tynku zależy od podłoża, temperatury i wilgotności względnej powietrza, wynosi od ok. 12 do 48 godzin. Temperatura podłoża i otoczenia, podczas wykonywania prac i wysychania tynku powinna wynosić od +5°C do +25°C. Otynkowaną powierzchnię należy pomalować stosując silikatowe farby elewacyjne np. typu ATLAS ARKOL S lub równoważną. Jedynie malowanie farbą silikatową można rozpocząć po wyschnięciu tynku, nie wcześniej jednak niż po upływie 48 godzin.

6. Kontrola jakości

Wyniki odbiorów materiałów i wyrobów powinny być każdorazowo wpisywane do dziennika budowy

7. Obmiar robót

Jednostką obmiarową robót jest m². Ilość robót określa się na podstawie projektu z uwzględnieniem zmian zaaprobowanych przez Inspektora Nadzoru i sprawdzonych w naturze.

8. Odbiór robót

8.1. Odbiór podłoża

Odbiór podłoża należy przeprowadzić bezpośrednio przed przystąpieniem do robót tynkowych. Podłoże powinno być przygotowane zgodnie z wymaganiami w pkt. 5.2. i 5.3. W przypadku, gdy odbiór podłoża odbywa się po dłuższym czasie od jego wykonania, podłoże należy oczyścić..

8.2. Odbiór tynków

8.2.1. Ukształtowanie powierzchni

Ukształtowanie powierzchni, krawędzie przecięcia powierzchni oraz kąty dwusienne powinny być zgodne z dokumentacją techniczną.

Dopuszczalne odchylenia powierzchni

Dopuszczalne odchylenia powierzchni tynku od płaszczyzny i odchylenie krawędzi od linii prostej:

SZCZEGÓŁOWA SPECYFIKACJA TECHNICZNA WYKONANIA I ODBIORU ROBÓT BUDOWLANYCH AK. BRANŻA ARCHITEKTONICZNA I KONSTRUKCYJNA

- nie większe niż 3 mm i w liczbie nie większej niż 3 na całej długości łaty kontrolnej 2 m.

Odchylenie powierzchni i krawędzi od kierunku:

- pionowego – nie większe niż 2 mm na 1 m i ogółem nie więcej niż 4mm w pomieszczeniu,
- poziomego – nie większe niż 3 mm na 1 m i ogółem nie więcej niż 6 mm na całej powierzchni między przegrodami pionowymi (ściany, belki itp.).

8.2.2. Przyczepność tynku do podkładu

Należy przeprowadzić poprzez oględziny zewnętrzne oraz opukiwanie miejsc budzących wątpliwości.

8.2.3. Wady niedopuszczalne

Niedopuszczalne są m.in. następujące wady:

- wykwity w postaci nalotu wykrystalizowanych na powierzchni tynków roztworów soli przenikających z podłoża, pilśni itp.,
- trwałe ślady zacieków na powierzchni, odstawanie, odparzenia i pęcherze wskutek niedostatecznej przyczepności tynku do podłoża
- przekroczenie dopuszczalnego odchylenia powierzchni
- widoczne łączenia na płaszczyźnie tynku wynikłe z przerw technologicznych

9. Podstawa płatności

Ogólne wymagania dotyczące płatności wg zasad ujętych w Ogólnej Specyfikacji Technicznej „Wymagania ogólne”.

Podstawę płatności stanowi cena jednostkowa za 1 m² wykonanych tynków

Cena obejmuje:

- prace pomiarowe i przygotowawcze,
- zakup i dostarczenie na plac budowy wszystkich niezbędnych materiałów,
- składowanie materiałów na placu budowy,
- wykonanie tynku podkładowego
- wykonanie tynków cienkowarstwowych,
- pielęgnację i zabezpieczenie tynków w trakcie wykonywania robót
- czyszczenie terenu robót z odpadów i usunięcie ich poza teren robót,
- wykonanie niezbędnych badań i pomiarów wymaganych Specyfikacją lub zleconych przez Inspektora Nadzoru.

10. Przepisy związane

10.1. Normy

PN-EN 998-1:2004	Wymagania dotyczące zapraw do murów. Część 1: Zaprawa tynkarska
PN-EN 13914-1:2005	Projektowanie, przygotowanie i zastosowanie tynków zewnętrznych i wewnętrznych. Tynki zewnętrzne

10.2. Inne dokumenty

Instrukcja 418/2006	ITB	Bezspoinowy system ocieplania ścian zewnętrznych budynków
Aprobaty	ITB i wy-	producentów zastosowanych wyrobów budowlanych

SZCZEGÓŁOWA SPECYFIKACJA TECHNICZNA
WYKONANIA I ODBIORU ROBÓT BUDOWLANYCH
AK. BRANŻA ARCHITEKTONICZNA I KONSTRUKCYJNA

tyczne

SZCZEGÓŁOWA SPECYFIKACJA TECHNICZNA
WYKONANIA I ODBIORU ROBÓT BUDOWLANYCH
AK. BRANŻA ARCHITEKTONICZNA I KONSTRUKCYJNA

SST A.09b – ROBOTY TYNKARSKIE

grupa	45400000-1	Roboty wykończeniowe w zakresie obiektów budowlanych	AK
klasa	45450000-6	Roboty wykończeniowe pozostałe	
Kod CPV	45453000-7	Roboty remontowe i renowacyjne	09b

1. Wstęp.

1.1. Przedmiot SST

Przedmiotem niniejszej szczegółowej specyfikacji technicznej są wymagania dotyczące wykonania i odbioru tynków wewnętrznych.

1.2. Zakres stosowania SST

Szczegółowa specyfikacja techniczna jest stosowana jako dokument przetargowy i kontraktowy przy zleceniu i realizacji robót wymienionych w pkt.1.1.

1.3. Zakres robót objętych SST

Roboty, których dotyczy specyfikacja, obejmują wszystkie czynności umożliwiające i mające na celu wykonanie tynków wewnętrznych obiektu:

- tynki cementowo-wapienne wewnętrzne
- gładzie gipsowe na ścianach
- gładzie gipsowe na sufitach podwieszanych

1.4. Określenia podstawowe

Określenia podane w niniejszej SST są zgodne z obowiązującymi odpowiednimi normami.

1.5. Ogólne wymagania dotyczące robót.

Wykonawca robót jest odpowiedzialny za jakość ich wykonania oraz za zgodność z dokumentacją projektową, SST i poleceniami Inspektora Nadzoru.

2. Materiały.

2.1. Woda (PN-EN 1008:2004)

Do przygotowania zapraw stosować można każdą wodę zdatną do picia, oraz wodę z rzeki lub jeziora. Niedozwolone jest użycie wód ściekowych, kanalizacyjnych bagiennych oraz wód zawierających tłuszcze organiczne, oleje i muł.

2.2. Piasek (PN-EN 13139:2003)

2.2.1. Wymagania

Piasek powinien spełniać wymagania obowiązującej normy przedmiotowej, a w szczególności:

- nie zawierać domieszek organicznych,
- mieć frakcje różnych wymiarów, a mianowicie:
 - piasek drobnoziarnisty 0,25-0,5 mm,
 - piasek średnioziarnisty 0,5-1,0 mm,
 - piasek gruboziarnisty 1,0-2,0 mm.

SZCZEGÓŁOWA SPECYFIKACJA TECHNICZNA WYKONANIA I ODBIORU ROBÓT BUDOWLANYCH AK. BRANŻA ARCHITEKTONICZNA I KONSTRUKCYJNA

2.2.2. Zastosowanie

- Do spodnich warstw tynku należy stosować piasek gruboziarnisty, do warstw wierzchnich – średnioziarnisty.
- Do gładzi piasek powinien być drobnoziarnisty i przechodzić całkowicie przez sito o prześwicie 0,5 mm.

2.3. Zaprawy budowlane cementowo-wapienne

- Marka i skład zaprawy powinny być zgodne z wymaganiami normy państwowej.
- Przygotowanie zapraw do robót murowych powinno być wykonywane mechanicznie.
- Zaprawę należy przygotować w takiej ilości, aby mogła być wbudowana możliwie wcześnie po jej przygotowaniu tj. ok. 3 godzin.
- Do zapraw tynkarskich należy stosować piasek rzeczny lub kopalniany.
- Do zapraw cementowo-wapiennych należy stosować cement portlandzki z dodatkiem żużla lub popiołów lotnych 25 i 35 oraz cement hutniczy 25 pod warunkiem, że temperatura otoczenia w ciągu 7 dni od chwili zużycia zaprawy nie będzie niższa niż +5°C.
- Do zapraw cementowo-wapiennych należy stosować wapno sucho gaszone lub gaszone w postaci ciasta wapiennego otrzymanego z wapna niegaszonego, które powinno tworzyć jednolitą i jednobarwną masę, bez grudek niegaszonego wapna i zanieczyszczeń obcych. Skład objętościowy zapraw należy dobierać doświadczalnie, w zależności od wymaganej marki zaprawy oraz rodzaju cementu i wapna.

2.4. Gips szpachlowy

Gips szpachlowy do wykonywania gładzi gipsowych powinien odpowiadać wymaganiom aktualnej normy państwowej i spełniać w szczególności następujące wymagania:

- Wytrzymałość na ściskanie (po 7 dniach twardnienia i wysuszenia do stałej masy) – nie mniej niż 5 MPa
- Odsiew na sicie o boku oczka kwadratowego 0,2 mm nie więcej niż 2% masy spoiwa, a odsiew na sicie 1,0 mm – 0%
- Początek wiązania po 30-60 min.
- Ilość wody odciągniętej z zaczynu w ilości zawartej w pierścieniu przyrządu Vicata – nie więcej niż 0,5 g
- Gips szpachlowy w ciągu 90 dni od daty wysyłki nie powinien wykazywać odchyień od wymagań normy

3. Sprzęt

Roboty można wykonać przy użyciu dowolnego typu sprzętu.

4. Transport

Materiały i elementy mogą być przewożone dowolnymi środkami transportu. Podczas transportu materiały i elementy do wykonywania tynków powinny być zabezpieczone przed uszkodzeniami i utratą stateczności.

SZCZEGÓŁOWA SPECYFIKACJA TECHNICZNA **WYKONANIA I ODBIORU ROBÓT BUDOWLANYCH** **AK. BRANŻA ARCHITEKTONICZNA I KONSTRUKCYJNA**

5. Wykonanie robót

5.1. Ogólne zasady wykonywania tynków

- Przed przystąpieniem do wykonywania robót tynkowych powinny być zakończone wszystkie roboty stanu surowego, roboty instalacyjne podtynkowe, zamurowane przebiecia i bruzdy, osadzone ościeżnice drzwiowe i okienne.
- W przypadku nowo wznoszonych budynków, zaleca się przystąpienie do wykonywania tynków po okresie osiadania i skurczów murów tj. po upływie 4-6 miesięcy po zakończeniu stanu surowego.
- Tynki należy wykonywać w temperaturze nie niższej niż +5°C pod warunkiem, że w ciągu doby nie nastąpi spadek poniżej 0°C.
- W niższych temperaturach można wykonywać tynki jedynie przy zastosowaniu odpowiednich środków zabezpieczających.
- Zaleca się chronić świeżo wykonane tynki zewnętrzne w ciągu pierwszych dwóch dni przed nasłonecznieniem dłuższym niż dwie godziny dziennie.
- W okresie wysokich temperatur świeżo wykonane tynki powinny być w czasie wiązania i twardnienia, tj. w ciągu 1 tygodnia, zwilżane wodą.

5.2. Przygotowanie podłoża

5.2.1. Spoiny w murach ceglanych.

- W ścianach przewidzianych do tynkowania nie należy wypełniać zaprawą spoin przy zewnętrznych licach na głębokości 5-10 mm.
- Bezpośrednio przed tynkowaniem podłoże należy oczyścić z kurzu szczotkami oraz usunąć plamy z rdzy i substancji tłustych. Plamy z substancji tłustych można usunąć przez zmycie 10% roztworem szarego mydła lub przez wypalenie lampą benzynową.
- Nadmiernie suchą powierzchnię podłoża należy zwilżyć wodą lub zagruntować.

5.3. Wykonywanie tynków trójwarstwowych i gładzi gipsowej

5.3.1. Tynk trójwarstwowy

Tynk trójwarstwowy powinien być wykonany z obrzutki, narzutu i gładzi. Narzut tynków wewnętrznych należy wykonać według pasów i listew kierunkowych.

5.3.2. Gładź

Gładź należy nanosić po związaniu warstwy narzutu, lecz przed jej stwardnieniem. Podczas zacierania warstwa gładzi powinna być mocno dociskana do warstwy narzutu.

Należy stosować zaprawy cementowo-wapienne:

- w tynkach nienarażonych na zawilgocenie o stosunku 1:1:4,
- w tynkach narażonych na zawilgocenie oraz w tynkach zewnętrznych o stosunku 1:1:2.

5.3.3. Gładź gipsowa

Do przygotowania gładkiego podłoża pod malowanie należy powierzchnię tynku wyszpachlować jednokrotnie szpachlówką gipsową. Grubość gładzi gipsowej 1÷3 mm. Wilgotność podłoża gipsowych nie może być większa niż 7% (wagowo), a pozostałych podłoży – 8%.

SZCZEGÓŁOWA SPECYFIKACJA TECHNICZNA **WYKONANIA I ODBIORU ROBÓT BUDOWLANYCH** **AK. BRANŻA ARCHITEKTONICZNA I KONSTRUKCYJNA**

6. Kontrola jakości

6.1. Zaprawy

W przypadku, gdy zaprawa wytwarzana jest na placu budowy, należy kontrolować jej markę i konsystencję w sposób podany w obowiązującej normie.

Wyniki odbiorów materiałów i wyrobów powinny być każdorazowo wpisywane do dziennika budowy

7. Obmiar robót

Jednostką obmiarową robót jest m². Ilość robót określa się na podstawie projektu i przedmiaru robót z uwzględnieniem zmian zaaprobowanych przez Inspektora Nadzoru i sprawdzonych w naturze.

8. Odbiór robót

8.1. Odbiór podłoża

Odbiór podłoża należy przeprowadzić bezpośrednio przed przystąpieniem do robót tynkowych i okładzinowych. Podłoże powinno być przygotowane zgodnie z wymaganiami w pkt. 5.2. W przypadku, gdy odbiór podłoża odbywa się po dłuższym czasie od jego wykonania, podłoże należy oczyścić, zmyć wodą i zagruntować.

8.2. Odbiór tynków

8.2.1. Ukształtowanie powierzchni

Ukształtowanie powierzchni, krawędzie przecięcia powierzchni oraz kąty dwusienne powinny być zgodne z dokumentacją techniczną.

8.2.2. Dopuszczalne odchylenia powierzchni

Dopuszczalne odchylenia powierzchni tynku kat. III od płaszczyzny i odchylenie krawędzi od linii prostej – nie większe niż 3 mm i w liczbie nie większej niż 3 na całej długości łąty kontrolnej 2 m.

Odchylenie powierzchni i krawędzi od kierunku:

- pionowego – nie większe niż 2 mm na 1 m i ogółem nie więcej niż 4 mm w pomieszczeniu,
- poziomego – nie większe niż 3 mm na 1 m i ogółem nie więcej niż 6 mm na całej powierzchni między przegrodami pionowymi (ściany, belki itp.).

8.2.3. Wady niedopuszczalne

Niedopuszczalne są następujące wady:

- wykwity w postaci nalotu wykrystalizowanych na powierzchni tynków roztworów soli przenikających z podłoża, pilśni itp.,
- trwałe ślady zacieków na powierzchni, odstawanie, odparzenia i pęcherze wskutek niedostatecznej przyczepności tynku do podłoża.

9. Podstawa płatności

Ogólne wymagania dotyczące płatności wg zasad ujętych w Ogólnej Specyfikacji Technicznej „Wymagania ogólne”.

Podstawę płatności cena jednostkowa za 1 m² wykonanego tynku.

Cena obejmuje:

SZCZEGÓŁOWA SPECYFIKACJA TECHNICZNA WYKONANIA I ODBIORU ROBÓT BUDOWLANYCH AK. BRANŻA ARCHITEKTONICZNA I KONSTRUKCYJNA

- prace pomiarowe i przygotowawcze,
- zakup i dostarczenie na plac budowy wszystkich niezbędnych materiałów,
- składowanie materiałów na placu budowy,
- wykonanie tynków,
- czyszczenie terenu robót z odpadów i usunięcie ich poza teren robót,
- wykonanie niezbędnych badań i pomiarów wymaganych Specyfikacją lub zleconych przez Inspektora Nadzoru.

10. Przepisy związane

10.1. Normy

PN-85/B-04500	Zaprawy budowlane. Badania cech fizycznych i wytrzymałościowych.
PN-70/B-10100	Roboty tynkowe. Tynki zwykłe. Wymagania i badania przy odbiorze.
PN-EN 1008:2004	Woda zarobowa do betonu. Specyfikacja. Pobieranie próbek.
PN-EN 459-1:2003	Wapno budowlane.
PN-EN 13139:2003	Kruszywa do zaprawy.

10.2. Inne dokumenty

Instrukcja 388/2003	ITB	Warunki techniczne wykonania i odbioru robót budowlanych Część B: Roboty wykończeniowe Zeszyt Tynki
Aprobaty i wytyczne	ITB i wy-	producentów zastosowanych wyrobów budowlanych

**SZCZEGÓŁOWA SPECYFIKACJA TECHNICZNA
WYKONANIA I ODBIORU ROBÓT BUDOWLANYCH
AK. BRANŻA ARCHITEKTONICZNA I KONSTRUKCYJNA**

SST AK.10 – ŚLUSARKA ALUMINIOWA

grupa	45400000-1	Roboty wykończeniowe w zakresie obiektów budowlanych	AK
klasa	45450000-6	Roboty wykończeniowe pozostałe	
Kod CPV	45453000-7	Roboty remontowe i renowacyjne	10

1. Wstęp

1.1. Przedmiot SST.

Przedmiotem niniejszej szczegółowej specyfikacji technicznej są wymagania dotyczące wykonania i odbioru ślusarki drzwiowej i okiennej.

1.2. Zakres stosowania SST.

Szczegółowa specyfikacja techniczna jest stosowana jako dokument przetargowy i kontraktowy przy zleceniu i realizacji robót wymienionych w pkt.1.1.

1.3. Zakres robót objętych SST.

Roboty, których dotyczy specyfikacja, obejmują wszystkie czynności umożliwiające i mające na celu wykonanie:

- okien aluminiowych wraz z okapnikami
- drzwi aluminiowych zewnętrznych i wewnętrznych
- drzwi zewnętrzne do kotłowni zabezpieczone p.poż.
- drzwi stalowych wewnętrznych

1.4. Określenia podstawowe.

Określenia podane w niniejszej SST są zgodne z obowiązującymi odpowiednimi normami.

1.5. Ogólne wymagania dotyczące robót.

Wykonawca robót jest odpowiedzialny za jakość ich wykonania oraz za zgodność z dokumentacją projektową, SST i poleceniami Inspektora Nadzoru.

2. Materiały

2.1. Elementy ślusarki

Zastosowano drzwi i okna z aluminium oraz stalowe drzwi wewnętrzne do pomieszczeń.

2.2. Powłoki malarskie

Elementy ślusarki powinny być dostarczone na budowę pomalowane (malowanie proszkowe)

2.3. Szklenie

Zaprojektowano szyby zewnętrzne zespolone ze szkła hartowanego i szkła bezpiecznego oraz żaroodporne o wymaganej klasie odporności ogniowej w ścianach oddzielenia przeciwpożarowego.

SZCZEGÓŁOWA SPECYFIKACJA TECHNICZNA **WYKONANIA I ODBIORU ROBÓT BUDOWLANYCH** **AK. BRANŻA ARCHITEKTONICZNA I KONSTRUKCYJNA**

2.3.1. Izolacja termiczna

Współczynnik przenikania ciepła zgodnie z wymogami określonymi w dokumentacji projektowej.

2.3.2. Klasa odporności ogniowej

Zabezpieczenie p.poż. zgodnie z wymogami określonymi w dokumentacji projektowej

2.4. Okucia

Wyroby ślusarskie powinny być wyposażone w okucia zamykające, zabezpieczające i uchwytyowe zgodnie z dokumentacją.

2.5. Składowanie materiałów i konstrukcji

Składowanie wyrobów ślusarki wg PN-B-05000:1996.

2.6. Badania na budowie

2.6.1. Materiały

Każda partia materiału dostarczona na budowę przed jej wbudowaniem musi uzyskać akceptację Inspektora Nadzoru.

2.6.2. Elementy

Każdy element dostarczony na budowę podlega odbiorowi pod względem:

- jakości materiałów, spoin, otworów na śruby,
- zgodności z projektem,
- zgodności z atestem wytwórni,
- jakości wykonania z uwzględnieniem dopuszczalnych tolerancji,
- jakości powłok antykorozyjnych.

Odbiór konstrukcji oraz ewentualne zalecenia, co do sposobu naprawy powstałych uszkodzeń w czasie transportu, potwierdza Inspektor Nadzoru wpisem do dziennika budowy.

2.7. Ślusarka aluminiowa

Wbudować należy ślusarkę kompletnie wykończoną wraz z okapnikami, okuciami, uszczelkami i powłokami anodowymi.

2.7.1. Okapniki

Aluminiowe malowane proszkowo w kolorze stolarki. Wykonane ze spadkiem 1÷3% umożliwiającym odprowadzenie wód opadowych w kierunku od fasady na zewnątrz budynku.

2.7.2. Kształtowniki

- Na elementy ślusarki stosować kształtowniki ze stopów aluminium PA3 wg PN-EN 755-1:2001, PN-EN 755-2:2001 i PN-EN 755-9:2004.
- Połączenia elementów wykonywać jako spawane (druty do spawania PA3), nitowane lub skręcane na śruby.
- Dopuszczalne błędy wykonania elementów powinny odpowiadać wymaganiom normy PN-80/M-02138.

2.7.3. Uszczelki i przekładki

Uszczelki i przekładki powinny odpowiadać następującym wymaganiom:

SZCZEGÓŁOWA SPECYFIKACJA TECHNICZNA WYKONANIA I ODBIORU ROBÓT BUDOWLANYCH AK. BRANŻA ARCHITEKTONICZNA I KONSTRUKCYJNA

- twardość Shor'a min. 35-40
- wytrzymałość na rozciąganie ok. 8,5 MPa
- odporność na temperaturę od -30 do +80°C
- palność – nie powinny rozprzestrzeniać ognia
- nasiąkliwość – nie nasiąkliwe
- trwałość min. 20 lat.

2.7.4. Izolacja termiczna

Współczynnik przenikania ciepła zgodnie z wymogami określonymi w dokumentacji projektowej.

2.7.5. Klasa odporności ogniowej

Zabezpieczenie p.poż. zgodnie z wymogami określonymi w dokumentacji projektowej

2.8. Ślusarka stalowa

Wbudować należy ślusarkę kompletnie wykończoną wraz z okuciami, uszczelkami i połokami antykorozyjnymi malowane.

2.8.1. Kształtowniki

- Na elementy ślusarki stosować kształtowniki stalowe ze stali St3SX wg PN-EN 10025:2002.
- Połączenia elementów wykonywać jako spawane, nitowane lub skręcane na śruby.
- Dopuszczalne błędy wykonania elementów powinny odpowiadać wymaganiom normy PN-80/M-02138.

2.8.2. Uszczelki i przekładki

Uszczelki i przekładki powinny odpowiadać następującym wymaganiom podanym w pkt. 2.7.3.

3. Sprzęt

Do wykonania i montażu ślusarki może być użyty dowolny sprzęt.

4. Transport

4.1. Wytyczne podstawowe

- Każda partia wyrobów powinna zawierać wszystkie elementy przewidziane projektem lub odpowiednią normą.
- Elementy do transportu należy zabezpieczyć przed opadami atmosferycznymi i wilgocią.
- Elementy mogą być przewożone dowolnym środkiem transportu oraz zabezpieczone przed uszkodzeniem, przesunięciem i utratą stateczności.

4.2. Wytyczne szczegółowe

Transport i pakowanie zgodnie z normą PN-B-05000:1996

5. Wykonanie robót

5.1. Kontrola przed montażem

Przed rozpoczęciem montażu należy sprawdzić:

- prawidłowość wykonania ościeży i okapników,

SZCZEGÓŁOWA SPECYFIKACJA TECHNICZNA WYKONANIA I ODBIORU ROBÓT BUDOWLANYCH AK. BRANŻA ARCHITEKTONICZNA I KONSTRUKCYJNA

- możliwość mocowania elementów do ścian,
- jakość dostarczonych elementów do wbudowania.

5.2. Osadzanie

Elementy powinny być osadzone zgodnie z instrukcją producenta zaakceptowaną przez Inspektora Nadzoru.

5.3. Zakotwienie

Elementy powinny być trwale zakotwione w ścianach lub elementach konstrukcyjnych budynku.

Zamiast kotwienia dopuszcza się osadzanie elementów za pomocą kołków rozporowych lub kołków wstrzeliwanych.

5.4. Uszczelnienie

Osadzone elementy powinny być uszczelnione między ościeżem a ościeżnicą lub ścianą tak, aby nie następowało przewiewanie, przemarzanie lub przecieki wody opadowej. Uszczelnienia wykonywać z elastycznej mrozoodpornej masy uszczelniającej. Uszczelnienia przegród przeciwpożarowych wykonać z elastycznej ognioodpornej masy uszczelniającej.

5.5. Powłoki malarskie

Powłoki malarskie powinny być jednolite, bez widocznych poprawek, śladów pędzla, rys i odprysków.

6. Kontrola jakości

6.1. Badanie materiałów

Badanie materiałów użytych na konstrukcję należy przeprowadzić na podstawie załączonych zaświadczeń o jakości wystawionych przez producenta stwierdzających zgodność z wymaganiami dokumentacji i normami państwowymi.

6.2. Badanie gotowych elementów

Badanie gotowych elementów powinno m.in. obejmować:

- sprawdzenie wymiarów,
- wykończenie powierzchni,
- zabezpieczenie antykorozyjne,
- zabezpieczenie p.poż.
- połączeń konstrukcyjnych,
- prawidłowego działania części ruchomych.

Z przeprowadzonych badań należy sporządzić protokół odbioru.

6.3. Badanie jakości wbudowania

Badanie jakości wbudowania powinno obejmować:

- sprawdzenie stanu i wyglądu elementów pod względem równości, pionowości i spoziomowania,
- sprawdzenie rozmieszczenia miejsc i sposobu mocowania,
- sprawdzenie uszczelnienia pomiędzy elementami a ościeżami,
- sprawdzenie działania części ruchomych,
- stan i wygląd wbudowanych elementów oraz ich zgodność z dokumentacją.

SZCZEGÓŁOWA SPECYFIKACJA TECHNICZNA WYKONANIA I ODBIORU ROBÓT BUDOWLANYCH AK. BRANŻA ARCHITEKTONICZNA I KONSTRUKCYJNA

Roboty podlegają odbiorowi. Z przeprowadzonych badań należy sporządzić protokół odbioru.

7. Obmiar robót

Jednostką obmiarową robót jest ilość m² elementów zamontowanych wraz z uszczelnieniem.

Ilość robót określa się na podstawie projektu z uwzględnieniem zmian zaaprobowanych przez Inspektora Nadzoru i sprawdzonych w naturze.

8. Odbiór robót

Wszystkie roboty podlegają zasadom odbioru robót zanikających lub ulegających zakryciu.

Odbiór obejmuje wszystkie materiały podane w punkcie 2, oraz czynności podane w pkt. 5 i 6.

Odbiór całości robót

Do odbioru całości zakończonych robót Wykonawca zobowiązany jest przedstawić Inspektorowi Nadzoru:

- Dokumentację z ewentualnymi odstępstwami uzgodnionymi od projektu, które nie naruszają postanowień norm, są uzasadnione technicznie i uzgodnione z autorem projektu oraz udokumentowane zapisem dokonany w dzienniku budowy i potwierdzone przez Inspektora Nadzoru
- Protokoły badań kontrolnych lub zaświadczenia (atesty) materiałów
- Protokoły odbiorów częściowych (międzyoperacyjnych) i zapisy w dzienniku budowy dotyczące wykonywania robót

9. Podstawa płatności

Ogólne wymagania dotyczące płatności wg zasad ujętych w Ogólnej Specyfikacji Technicznej „Wymagania ogólne”. Podstawę płatności wg projektu stanowi cena jednostkowa za 1 m² wykonanej ślusarki. Cena obejmuje:

- prace pomiarowe i przygotowawcze,
- zakup i dostarczenie na plac budowy wszystkich niezbędnych materiałów,
- składowanie materiałów na placu budowy,
- montaż elementów ślusarki,
- czyszczenie terenu robót z odpadów i usunięcie ich poza teren robót,
- wykonanie niezbędnych badań i pomiarów wymaganych Specyfikacją lub zleconych przez Inspektora Nadzoru.

10. Przepisy związane.

10.1. Normy

PN-80/M-02138	Tolerancje kształtu i położenia. Wartości.
PN-87/B-06200	Konstrukcje stalowe budowlane. Warunki wykonania i odbioru.
PN-EN 10025:2002	Wyroby walcowane na gorąco z niestopowych stali konstrukcyjnych.
PN-91/M-69430	Elektrody stalowe otulone do spawania i napawania. Ogólne badania i wymagania.
PN-75/M-69703	Spawalnictwo. Wady złączy spawanych. Nazwy i określenia

SZCZEGÓŁOWA SPECYFIKACJA TECHNICZNA WYKONANIA I ODBIORU ROBÓT BUDOWLANYCH AK. BRANŻA ARCHITEKTONICZNA I KONSTRUKCYJNA

PN-90/B-92210	Elementy i segmenty ścienne aluminiowe. Drzwi i segmenty z drzwiami szklone, klasy 0 i 0T. Ogólne wymagania i badania
PN-90/B-92270	Elementy i segmenty ścienne aluminiowe. Drzwi i segmenty z drzwiami szklone, klasy C. Wymagania i badania uzupełniające
PN-EN 755-1:2001	Aluminium i stopy aluminium. Pręty, rury i kształtowniki wyciskane. Warunki techniczne kontroli i dostawy.
PN-EN 755-2:2001	Aluminium i stopy aluminium. Pręty, rury i kształtowniki wyciskane. Własności mechaniczne.
PN-EN 755-9:2004	Aluminium i stopy aluminium. Pręty, rury i kształtowniki wyciskane. Część 9: Tolerancje wymiarów i kształtu kształtowników
PN-80/H-97023	Ochrona przed korozją. Anodowe powłoki tlenkowe na aluminium.
PN-B-05000:1996	Okna i drzwi. Pakowanie, przechowywanie i transport
PN-EN 1026:2001	Okna i drzwi. Przepuszczalność powietrza
PN-EN 1027:2001	Okna i drzwi. Wodoprzepuszczalność
PN-EN 12210:2001	Okna i drzwi. Odporność na obciążenia wiatrem. Wymagania i klasyfikacja
PN-EN 12211:2001	Okna i drzwi. Odporność na obciążenia wiatrem. Metoda badania
PN-EN 1191:2002	Okna i drzwi. Odporność na wielokrotne otwieranie i zamykanie.
PN-EN 1192	Drzwi. Klasyfikacja wymagań wytrzymałościowych
PN-EN 12217:2007	Drzwi. Siły operacyjne. Wymagania i klasyfikacja.
PN-EN 12219:2007	Drzwi. Wpływ klimatu. Wymagania i klasyfikacja.
PN-EN 12365-1:2006	Okucia budowlane. Uszczelki i taśmy uszczelniające do drzwi, okien, żaluzji i ścian osłonowych. Wymagania eksploatacyjne i klasyfikacja.
PN-EN 12400:2004	Okna i drzwi. Trwałość mechaniczna. Wymagania i klasyfikacja.
PN-EN 12412-2:2005	Ciepłe właściwości użytkowe okien, drzwi i żaluzji – ramy
PN-EN 130:1998	Okna. Uderzenie ciałem miękkim i ciężkim. Metoda badania, wymagania dotyczące bezpieczeństwa i klasyfikacja
PN-EN 14351-1	Okna i drzwi. Norma wyrobu, właściwości eksploatacyjne. Część 1: okna i drzwi zewnętrzne bez właściwości dotyczących odporności ogniowej i/lub dymoszczelności
PN-EN 14600	Drzwi, bramy i otwierane okna z właściwościami dotyczącymi odporności ogniowej i/lub dymoszczelności. Wymagania i klasyfikacja
PN-EN ISO 12567-1	Ciepłe właściwości użytkowe okien i drzwi. Kompletne okna i drzwi

10.2. Inne dokumenty

Instrukcja 343/1996	ITB	Nawiewniki powietrza zewnętrznego do pomieszczeń
Instrukcja 421/2006	ITB	Warunki techniczne wykonania i odbioru robót budowlanych. Część B: Roboty wykończeniowe. Montaż okien i drzwi balkonowych.
Aprobaty techniczne	ITB i wy-	producentów zastosowanych wyrobów budowlanych

SZCZEGÓŁOWA SPECYFIKACJA TECHNICZNA
WYKONANIA I ODBIORU ROBÓT BUDOWLANYCH
AK. BRANŻA ARCHITEKTONICZNA I KONSTRUKCYJNA

SST AK.11 – ROBOTY IZOLACYJNE

grupa	45400000-1	Roboty wykończeniowe w zakresie obiektów budowlanych	AK
klasa	45450000-6	Roboty wykończeniowe pozostałe	
Kod CPV	45453000-7	Roboty remontowe i renowacyjne	11

1. Wstęp

1.1. Przedmiot SST

Przedmiotem niniejszej szczegółowej specyfikacji technicznej są wymagania dotyczące wykonania i odbioru izolacji przeciwwodnych i przeciwwilgociowych.

1.2. Zakres stosowania SST

Szczegółowa specyfikacja techniczna jest stosowana jako dokument przetargowy i kontraktowy przy zleceniu i realizacji robót wymienionych w pkt. 1.1.

1.3. Zakres robót objętych SST

Roboty, których dotyczy specyfikacja, obejmują wszystkie czynności umożliwiające i mające na celu wykonanie izolacji przeciwwodnej i przeciwwilgociowej w obiektach objętych przetargiem.

- Izolacje przeciwwodne i przeciwwilgociowe posadzek budynku
- Izolacja przeciwwodna fundamentów i konstrukcyjnych elementów podziemnych
- Izolacja przeciwwodna ścian budynku do wysokości +0.30 m powyżej poziomu posadowienia posadzki

1.4. Określenia podstawowe

Określenia podane w niniejszej SST są zgodne z obowiązującymi odpowiednimi normami.

1.5. Ogólne wymagania dotyczące robót

Wykonawca robót jest odpowiedzialny za jakość ich wykonania oraz za zgodność z dokumentacją projektową, SST i poleceniami Inspektora Nadzoru.

2. Materiały

2.1. Materiały do wykonywania izolacji przeciwwodnych

Do wykonania izolacji przeciwwodnych i wodoszczelnych przeciwwilgociowych zaleca się np. BOTAZIT MACH 3 lub równoważną – szybko schnącą grubowarstwową powłokę bitumiczną.

2.1.1. Dane techniczne

Baza materiałowa	masa bitumiczno-kauczukowa
Ciężar właściwy	0,7 kg/dcm ³
Wartość pH	ok. 9
Odporność na temperaturę	od -20 °C do +70 °C
Temperatura obróbki	od +5 °C do +30 °C
Wydłużenie przy zerwaniu	150 %

SZCZEGÓŁOWA SPECYFIKACJA TECHNICZNA WYKONANIA I ODBIORU ROBÓT BUDOWLANYCH AK. BRANŻA ARCHITEKTONICZNA I KONSTRUKCYJNA

Wodoszczelność wg DIN 52123	1 mm
Szerokość szczeliny	0,75 bar szczelna
Maksymalna grubość warstwy	5 mm
Czas na całkowite wyschnięcie	2 dni
Zgodność	Norma DIN 18195 cz. 4÷6

2.1.2. Pakowanie, przechowywanie i transport

Materiały izolacyjne powinny być pakowane, przechowywane i transportowane w sposób wskazany w normach państwowych i świadectwach ITB

Nie należy dopuszczać do przedostania się preparatu do wód gruntowych, wód powierzchniowych bądź do kanalizacji. Nie może podlegać obróbce wspólnie z odpadkami domowymi. W przypadku niezamierzonego uwolnienia do środowiska, preparat należy rozcieńczyć dużą ilością wody. Zebrać za pomocą materiału wiążącego ciecze (ziemia, piasek, trociny).

3. Sprzęt

Roboty można wykonać ręcznie lub przy użyciu dowolnego typu sprzętu zgodnie z zaleceniami producentów zastosowanych na budowie materiałów.

4. Transport

Elementy do transportu należy zabezpieczyć przed uszkodzeniem przez odpowiednie opakowanie.

Zabezpieczone przed uszkodzeniem elementy przewozić w miarę możliwości przy użyciu palet lub jednostek kontenerowych.

5. Wykonanie robót

5.1. Izolacje przeciwwilgociowe i przeciwwodne

5.1.1. Przygotowanie podkładu

- Podkład pod izolacje powinien być trwały, nieodkształcalny i przenosić wszystkie działające nań obciążenia.
- Powierzchnia podkładu pod izolacje powinna być równa, czysta i odpylona.
- Należy usunąć wystające części zaprawy a odsadzki fundamentowe oczyścić z ziemi i gruzu.
- Wystającą izolację poziomą należy krótko obciąć a ostre krawędzie fazować.
- Naroża wewnętrzne należy wyokrąglić zaprawą mineralną BOTACEM M 03
- Temperatura otoczenia w czasie wykonywania robót powinna być nie niższa niż 5°C.

5.1.2. Wykonanie izolacji

Powłokę izolacyjną nakładamy na zewnętrzne powierzchnie izolowanych elementów budowli. Powierzchnię należy zagruntować BOTAZITEM BE 901 rozcieńczonym wodą w stosunku 1:5.

Na powierzchniach porowatych wymagane jest wykonanie szpachlowania wypełniającego przy użyciu BOTAZIT MACH 3. Na tak przygotowane podłoże należy nanosić właściwą warstwę izolacji. Należy zwrócić uwagę by każda z warstw całkowicie wyschła przed naniesieniem następnej.

SZCZEGÓŁOWA SPECYFIKACJA TECHNICZNA WYKONANIA I ODBIORU ROBÓT BUDOWLANYCH AK. BRANŻA ARCHITEKTONICZNA I KONSTRUKCYJNA

5.1.3. Zabezpieczenie izolacji na ścianach fundamentowych

Izolację obłożyć warstwą ochronną, która może być наносzona dopiero po dostatecznym wyschnięciu uszczelnienia. Jako warstwy ochronne stosuje się płyty termoizolacyjne a w przypadku ich braku płyty drenażowe z folią poślizgową po stronie uszczelnienia.

6. Kontrola jakości

- Wymagana jakość materiałów izolacyjnych powinna być potwierdzona przez producenta przez zaświadczenie o jakości lub znakiem kontroli jakości zamieszczonym na opakowaniu lub innym równorzędnym dokumentem.
- Materiały izolacyjne dostarczone na budowę bez dokumentów potwierdzających przez producenta ich jakość nie mogą być dopuszczone do stosowania.
- Odbiór materiałów izolacyjnych powinien obejmować sprawdzenie zgodności z dokumentacją projektową oraz sprawdzenie właściwości technicznych tych materiałów z wystawionymi atestami wytwórcy. W przypadku zastrzeżeń, co do zgodności materiału z zaświadczeniem o jakości wystawionym przez producenta powinien być on zbadaany zgodnie z postanowieniami normy państwowej.
- Nie dopuszcza się stosowania do robót materiałów izolacyjnych, których właściwości nie odpowiadają wymaganiom przedmiotowych norm.
- Nie należy stosować również materiałów przeterminowanych (po okresie gwarancyjnym).
- Wyniki odbiorów materiałów i wyrobów powinny być każdorazowo wpisywane do dziennika budowy.

7. Obmiar robót

Jednostką obmiarową robót jest m² powierzchni zaizolowanej. Ilość robót określa się na podstawie projektu z uwzględnieniem zmian zaaprobowanych przez Inspektora Nadzoru i sprawdzonych w naturze.

8. Odbiór robót

Odbiór robót izolacyjnych powinien się odbyć przed wykonaniem innych robót wykończeniowych.

Podstawę do odbioru robót izolacyjnych powinny stanowić następujące dokumenty:

- dokumentacja techniczna,
- dziennik budowy,
- zaświadczenia o jakości materiałów i wyrobów dostarczonych na budowę,
- protokoły odbioru poszczególnych etapów robót zanikających,
- protokoły odbioru materiałów i wyrobów,
- wyniki badań laboratoryjnych, jeśli takie były zlecane przez Wykonawcę.

Roboty podlegają zasadom odbioru robót zanikających.

Odbiór całości robót

Do odbioru całości zakończonych robót Wykonawca zobowiązany jest przedstawić Inspektorowi Nadzoru:

- Dokumentację z ewentualnymi odstępstwami uzgodnionymi od projektu, które nie naruszają postanowień norm, są uzasadnione technicznie i uzgodnione z autorem projektu oraz udokumentowane zapisem dokonanym w dzienniku budowy i potwierdzone przez Inspektora Nadzoru

SZCZEGÓŁOWA SPECYFIKACJA TECHNICZNA WYKONANIA I ODBIORU ROBÓT BUDOWLANYCH AK. BRANŻA ARCHITEKTONICZNA I KONSTRUKCYJNA

- Protokoły badań kontrolnych lub zaświadczenia (atesty) materiałów
- Protokoły odbiorów częściowych (międzyoperacyjnych) i zapisy w dzienniku budowy dotyczące wykonywania robót

9. Podstawa płatności

Ogólne wymagania dotyczące płatności wg zasad ujętych w Ogólnej Specyfikacji Technicznej „Wymagania ogólne”.

Podstawę płatności stanowi cena jednostkowa za 1m² wykonanej izolacji.

Cena obejmuje:

- prace pomiarowe i przygotowawcze,
- zakup i dostarczenie na plac budowy wszystkich niezbędnych materiałów,
- składowanie materiałów na placu budowy,
- oczyszczenie podłoża,
- wykonanie izolacji przeciwwodnych i przeciwwilgociowych
- czyszczenie terenu robót z odpadów i usunięcie ich poza teren robót,
- wykonanie niezbędnych badań i pomiarów wymaganych Specyfikacją lub zleconych przez Inspektora Nadzoru.

10. Przepisy związane

10.1. Normy

PN-69/B-10260	Izolacje bitumiczne. Wymagania i badania przy odbiorze
PN-EN 13967:2006	Elastyczne wyroby wodochronne. Wyroby z tworzyw sztucznych i kauczuku do izolacji przeciwwilgociowej łącznie z wyrobami z tworzyw sztucznych i kauczuku do izolacji przeciwwodnej części podziemnych.
PN-EN 13956:2006	Elastyczne wyroby wodochronne. Wyroby z tworzyw sztucznych i kauczuku do pokryć dachowych.
PN-EN 13984:2006	Elastyczne wyroby wodochronne. Wyroby z tworzyw sztucznych i kauczuku do regulacji przenikania pary wodnej.
DIN 18195 cz.4	Uszczelnienia budowli. Wilgoć z gruntu i nie spiętrzona woda infiltracyjna (przesączająca się) na płycie fundamentowej i ścianach
DIN 18195 cz.5	Uszczelnienia budowli. Woda nie napierająca (bez ciśnienia) na powierzchniach stropów i w pomieszczeniach wilgotnych
DIN 18195 cz.6	Uszczelnienia budowli. Spiętrzona woda infiltracyjna i woda napierająca (pod ciśnieniem) z zewnątrz.

10.2. Inne dokumenty

Instrukcja 408/2005	ITB	Warunki Techniczne Wykonania i Odbioru Robót Budowlanych - Izolacje wodochronne części podziemnych budynków.
Instrukcja 407/2005	ITB	Warunki Techniczne Wykonania i Odbioru Robót Budowlanych - Izolacje wodochronne pomieszczeń
Aprobaty i wytyczne	ITB i wy-	producentów zastosowanych wyrobów budowlanych

SZCZEGÓŁOWA SPECYFIKACJA TECHNICZNA
WYKONANIA I ODBIORU ROBÓT BUDOWLANYCH
AK. BRANŻA ARCHITEKTONICZNA I KONSTRUKCYJNA

SST AK.12 – SUFITY PODWIESZANE

grupa	45400000-1	Roboty wykończeniowe w zakresie obiektów budowlanych	AK
klasa	45450000-6	Roboty wykończeniowe pozostałe	
Kod CPV	45453000-7	Roboty remontowe i renowacyjne	12

1. Wstęp.

1.1. Przedmiot SST

Przedmiotem niniejszej szczegółowej specyfikacji technicznej są wymagania dotyczące wykonania i odbioru systemowych sufitów podwieszanych z suchych tynków.

1.2. Zakres stosowania SST

Szczegółowa specyfikacja techniczna jest stosowana jako dokument przetargowy i kontraktowy przy zleceniu i realizacji robót wymienionych w pkt.1.1.

1.3. Zakres robót objętych SST

Roboty, których dotyczy specyfikacja, obejmują wszystkie czynności umożliwiające i mające na celu wykonanie:

- sufity podwieszane z płyty GKB i GKBI na ruszcie metalowym

1.4. Określenia podstawowe

Określenia podane w niniejszej SST są zgodne z obowiązującymi odpowiednimi normami.

1.5. Ogólne wymagania dotyczące robót.

Wykonawca robót jest odpowiedzialny za jakość ich wykonania oraz za zgodność z dokumentacją projektową, SST i poleceniami Inspektora Nadzoru.

2. Materiały.

2.1. Profile stalowe

Sufity obniżone podwieszają się na ruszcie z profili sufitowych CD 60 w konstrukcji krzyżowej, z użyciem wieszaków i łączników stalowych. Do ścian mocuje się profil przyścienny UD 30

Profile powinny posiadać Aprobatę Techniczną ITB lub powinny być ujęte w Aprobacie Technicznej na zestaw wyrobów. Należy stosować profile dopuszczone do obrotu i powszechnego stosowania w budownictwie.

2.2. Wieszaki i łączniki stalowe

W sufitach budynków użyteczności publicznej zalecane jest stosowanie wieszaków noniuszowo - obrotowych, gwarantujących największą nośność i trwałość w pożarze. Należy stosować łączniki dopuszczone do obrotu i powszechnego stosowania w budownictwie.

2.3. Płyty gipsowo-kartonowe

W sufitach podwieszanych, jako okładziny, powinny być stosowane płyty gipsowo-kartonowe rodzaju: GKB lub GKBI grubości 12,5 mm wg PN-B-79405: 1997 "Płyty gip-

SZCZEGÓŁOWA SPECYFIKACJA TECHNICZNA **WYKONANIA I ODBIORU ROBÓT BUDOWLANYCH** **AK. BRANŻA ARCHITEKTONICZNA I KONSTRUKCYJNA**

sowo-kartonowe". Należy stosować płyty gipsowo-kartonowe dopuszczone do obrotu i powszechnego stosowania w budownictwie. Płyta rodzaju GKB jest płytą gipsowo-kartonową zwykłą wykonaną z zaczynu gipsowego i obłożona kartonem. Płyta rodzaju GKBI jest płytą impregnowaną wykonaną z zaczynu gipsowego z dodatkiem środka hydrofobowego i obłożona kartonem – posiada podwyższoną odporność na wilgoć – należy ją stosować w pomieszczeniach wilgotnych.

2.4. Wkręty

Należy stosować systemowe metalowe blachowkręty TN 25 dla płyt o grubości 12,5 i 15 mm. Profil przyścienny UD 30 mocuje się za pomocą systemowych metalowych kołków szybkiego montażu. Zabezpieczeniem antykorozyjnym blachowkrętów może być fosfatawanie lub ocynkowanie.

2.5. Masy szpachlowe

Do wykonywania połączeń między płytami gipsowo-kartonowymi oraz spoin narożnych i uszczelnień na obwodzie przegród ogniochronnych powinny być stosowane gipsowe masy szpachlowe zgodne z wymaganiami PN-B-30042: 1997 "Gips szpachlowy, gips tynkarski i klej gipsowy" lub inne posiadające stosowną Aprobatację Techniczną ITB. Należy stosować masy szpachlowe dopuszczone do obrotu i powszechnego stosowania w budownictwie.

2.6. Taśmy spoinowe (taśmy zbrojone)

Do wzmacniania spoin między płytami gipsowo-kartonowymi powinny być stosowane taśmy spoinowe z włókna szklanego w postaci flizeliny lub siatki.

2.7. Pakowanie

Wyroby wchodzące w skład zestawu do wykonywania sufitu powinny być dostarczane w oryginalnych opakowaniach Producenta, zabezpieczających je przed uszkodzeniem lub zniszczeniem.

Do każdego opakowania powinna być dołączona informacja zawierająca co najmniej następujące dane:

- Nazwę i symbol wyrobu
- Nazwę i adres zakładów produkcyjnych
- Masę netto lub liczbę sztuk
- Datę produkcji lub numer partii produkcyjnej
- Warunki przechowywania i transportu
- Podstawowe warunki stosowania, z uwzględnieniem warunków bhp i ochrony środowiska
- Numer PN lub Aprobatacji Technicznej ITB
- Numer dokumentu dopuszczającego do obrotu i stosowania w budownictwie
- Znak budowlany

3. Sprzęt

Roboty można wykonać przy użyciu dowolnego typu sprzętu.

4. Transport

Materiały i elementy mogą być przewożone dowolnymi środkami transportu. Podczas transportu materiały i elementy do wykonywania okładzin powinny być zabezpieczone

SZCZEGÓŁOWA SPECYFIKACJA TECHNICZNA **WYKONANIA I ODBIORU ROBÓT BUDOWLANYCH** **AK. BRANŻA ARCHITEKTONICZNA I KONSTRUKCYJNA**

przed uszkodzeniami lub utratą stateczności zgodnie z instrukcją transportowania opracowaną przez Producenta. Instrukcja powinna uwzględniać wymagania polskich przepisów, obowiązujących przy przewożeniu wyrobów objętych specyfikacją.

Płyty powinny być pakowane w formie stosów, układanych poziomo na kilku podkładach dystansowych. Pierwsza płyta od dołu spełnia rolę opakowania stosu. Każdy ze powinien być spięty taśmą stalową dla usztywnienia, w miejscach usytuowania podkładek. Pakiety należy składować w pomieszczeniach zamkniętych i suchych, na równym i mocnym, a zarazem płaskim podkładzie. Wysokość składowania - do pięciu pakietów o jednakowej długości, nakładanych jeden na drugi.

5. Wykonanie robót

5.1. Warunki przystąpienia do robót

Przed przystąpieniem do wykonywania sufitów podwieszonych i okładzin z płyt gipsowo-kartonowych powinny być zakończone wszystkie roboty stanu surowego, roboty instalacyjne podtynkowe, zamurwane przebicia i bruzdy, osadzone ościeżnice drzwiowe.

Przed rozpoczęciem prac montażowych pomieszczenia powinny być oczyszczone z gruzu i odpadów.

Okładziny ścian z płyt gipsowo-kartonowych należy wykonywać w temperaturze nie niższej niż +15°C pod warunkiem, że w ciągu doby nie nastąpi spadek poniżej 10°C, a wilgotność względna powietrza nie może przekroczyć 60%. Pomieszczenia powinny być suche i dobrze przewietrzone. Powierzchnia podłoża powinna być sucha.

5.1. Wyznaczenie poziomu sufitu

Montaż rozpocząć od wyznaczenia poziomu sufitu na ścianach okalających i konstrukcji drewnianej zgodnie z dokumentacją projektową. Do wyznaczenia linii przenikania płaszczyzny sufitu na ścianach okalających najlepiej użyć niwelatora laserowego lub poziomicę wodnej tzw. szlauchwagi. Po punktów o tej samej wysokości, rysuje się linie łączące za pomocą sznura z barwnikiem proszkowym. Pod linią mocuje się do ścian profil przyścienny UD 30 za pomocą kołków szybkiego montażu. Następnie wyznacza się na suficie linie przebiegu profili i oznacza się na nich punkty mocowania.

5.2. Wyznaczenie rozmieszczenia elementów instalacji

Przed mocowaniem wieszaków i profili należy wyznaczyć miejsca montażu na suficie elementów instalacji (opraw oświetleniowych, nawiewów wentylacyjnych itp.) zgodnie z dokumentacją projektową. Kolizje profili z elementami instalacji nie są dopuszczalne.

5.3. Mocowanie wieszaków i profili

Mocowanie wieszaków należy przeprowadzać zawsze za pomocą dybli metalowych. Profile główne układa się końcami na profilach przyściennych z przeciwległych ścian i wpina się je w zamocowane wieszaki. Do profili głównych mocuje się od spodu poprzecznie przy pomocy łączników krzyżowych profile nośne wsuwając ich końce w profile przyścienne. Aby zmniejszyć zużycie profili CD 60 można je sztukować za pomocą łączników wzdluznych. Nie wolno sztukować profili w jednej linii, lecz zawsze naprzemiennie. Jeden profil nie powinien składać się z więcej niż dwóch odcinków.

Odstępy pomiędzy profilami głównymi nie powinny być większe niż 40 cm. Dopuszcza się zwiększenie ich rozstawy jedynie w przypadku konieczności wyeliminowania kolizji z elementami instalacyjnymi (np. oprawy oświetleniowe, wywiewy wentylacyjne itp.).

SZCZEGÓŁOWA SPECYFIKACJA TECHNICZNA WYKONANIA I ODBIORU ROBÓT BUDOWLANYCH AK. BRANŻA ARCHITEKTONICZNA I KONSTRUKCYJNA

5.4. Montaż suchych tynków

5.1.1. Cięcie płyt

Płyty gk mogą być przecinane mechanicznie piłą tarczową o średnicy 150÷200 mm poruszanej z szybkością około 2700 obr/min lub ręcznie piłą stolarską, tzw. rozplątnicą albo ostrym nożem. Powstające po przecięciu krawędzie płyt powinny być bez szczyrbów.

5.5.2. Płyta GKF

Do zmontowanej konstrukcji nośnej przykręca się płyty gipsowo-kartonowe poprzecznie do kierunku przebiegu profili nośnych (profile są prostopadłe do osi płyt). Połączenia płyt z długości muszą znaleźć się zawsze na profilu i być przesunięte w sąsiednich pasach co najmniej o 50 cm. Stosowanie płyt o grubości mniejszej niż 15 mm jest niedozwolone. Kierunek płytowania w pomieszczeniu powinien być taki, by długie spoiny były równoległe do głównego kierunku padania światła. Rozstaw wkrętów wynosi 15 cm w warstwie zewnętrznej.

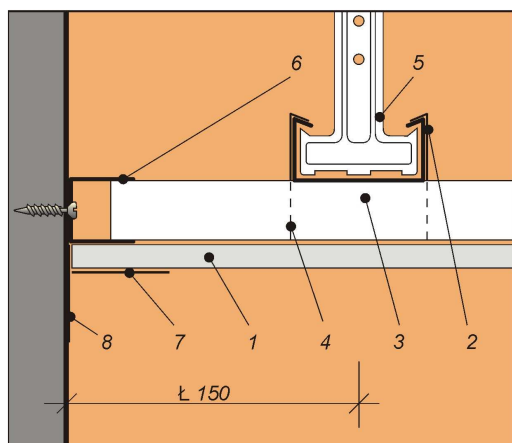
5.5.3. Spoinowanie

Styki płyt wszystkich warstw sufitu muszą być spoinowane systemową gipsową masą szpachlową, zaś styki ostatniej warstwy muszą być dodatkowo zbrojone taśmami z włókna szklanego (nie dopuszczalne jest stosowanie gotowych mas szpachlowych oraz taśmy papierowej).

W przypadku spoinowania obłożonych kartonem krawędzi półokrągłych płyt gipsowo-kartonowych (krawędzi typu KPO - wg PN-79905 (HRAK - wg DIN 18180) lub typu KPOS - wg PN-79905 (HRAK - wg DIN 18180)) można je spoinować bez użycia taśmy, pod warunkiem zastosowania specjalnej masy szpachlowej przeznaczonej do spoinowania bez taśmy spoinowej. Wszystkie szczeliny występujące na całym obwodzie ściany należy wypełnić gipsową masą szpachlową.

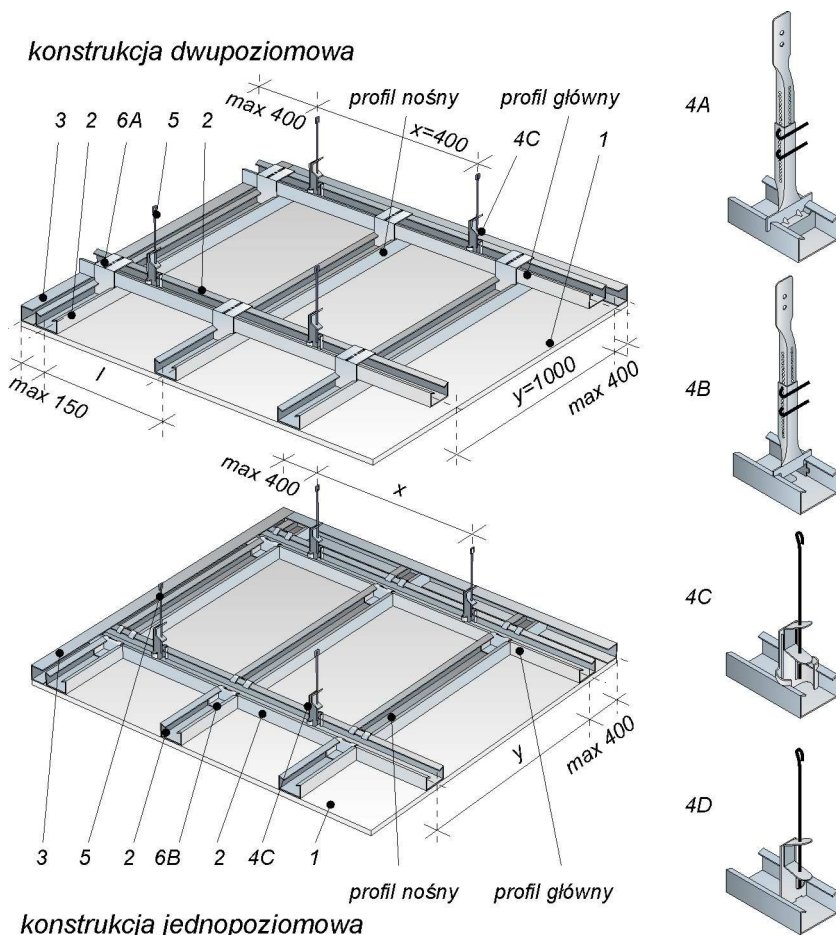
5.5. Schematy montażowe sufitu

Połączenie zaszpachlowane z profilem połączeniowym UD30



1. Płyta GKB lub GKBI
2. Profil główny CD
3. Profil nośny CD 60
4. Łącznik krzyżowy
5. Wieszak sufitowy
6. Profil UD 30
7. Taśma spoinowa Rigips
8. Taśma poślizgowa (samoprzylepna)

SZCZEGÓŁOWA SPECYFIKACJA TECHNICZNA WYKONANIA I ODBIORU ROBÓT BUDOWLANYCH AK. BRANŻA ARCHITEKTONICZNA I KONSTRUKCYJNA



OPLYTOWANIE	1. Płyty gipsowo-kartonowe Rigips PRO gr. 12,5 mm: GKB, GKBI, GKF, GKFI lub GKF gr. 15 mm lub płyty Grubas gr. 20 lub 25 mm
KONSTRUKCJA	2. Profil sufitowy CD 60 3. Profil UD 30 4. Wieszak dolny: 4A-noniuszowy kotwowy, 4B-noniuszowy obrotowy, 4C-z elementem rozprężnym obrotowy lub 4D-z elementem rozprężnym kotwowy 5. Noniusz górny lub pręt wieszakowy 6A. Łącznik krzyżowy do profilu CD 60 - konstrukcja dwupoziomowa 6B. Łącznik poprzeczny do profilu CD 60 - konstrukcja jednopoziomowa Łącznik wzdłużny do profilu CD 60
MOCOWANIE	7. Wkręty TN* *) długości i rozstaw wkrętów wg tabeli 1 Stalowe elementy mocujące: kołki rozporowe, dyble
SZPACHLOWANIE	Masa szpachlowa Rigips Taśma spoinowa Masa Pro-Fin (szpachlowanie końcowe)
USZCZELNIENIE OBWODOWE	Masa szpachlowa Rigips
IZOLACJA	Włna mineralna kamienna lub szklana Paroizolacja - w razie potrzeby

SZCZEGÓŁOWA SPECYFIKACJA TECHNICZNA WYKONANIA I ODBIORU ROBÓT BUDOWLANYCH AK. BRANŻA ARCHITEKTONICZNA I KONSTRUKCYJNA

6. Kontrola jakości

6.1. Wymagania podstawowe

Strona licowa płyt nie powinna mieć szwów, krawędzie płyt powinny być proste. Powinny być zachowane wszelkie wymagania określone dokumentacją projektową, specyfikacją i wytycznymi producenta zastosowanego wyrobu budowlanego.

6.2. Prawidłowość wykonania powierzchni i krawędzi

Powierzchnie suchych tynków powinny stanowić płaszczyzny pionowe lub poziome. Kąty dwuścienne utworzone przez te płaszczyzny powinny być kątami prostymi lub być zgodne z kątami przewidzianymi w dokumentacji. Krawędzie przecięcia płaszczyzn suchego tynku powinny być prostoliniowe.

dopuszczalne odchylenia

Odchylenie powierzchni suchego tynku od płaszczyzny i odchylenia od linii prostej	Nie większe niż 2 mm i w liczbie nie większej niż 2 na całej długości łaty kontrolnej 2 m
Odchylenia powierzchni i krawędzi od kierunku poziomego	Nie większe niż 2 mm na 1 m i ogółem nie więcej niż 3 mm na całej powierzchni, ograniczonej ścianami, belkami itp.
Odchylenie przecinających się płaszczyzn od kąta przewidzianego w dokumentacji	Nie większa niż 2 mm

6.3. Wady i uszkodzenia powierzchni

Suche tynki nie powinny wykazywać następujących wad i uszkodzeń:

- dziur, załamań i pęknięć płyt
- zdercia lub naderwania licowego kartonu
- częściowego rozmycia masy gipsowej w płytach
- rozwarstwiania się płyt
- gnicia kartonu lub wykwitów pleśni
- zacieków na kartonie
- odspojenia lub odpadania płyt od podłoża

7. Obmiar robót

Jednostką obmiarową robót jest 1m² wykonanej ściany. Ilość robót określa się na podstawie przedmiaru robót do projektu z uwzględnieniem zmian zaaprobowanych przez Inspektora Nadzoru i sprawdzonych w naturze.

8. Odbiór robót

Odbiór robót obejmuje sprawdzenie:

- zgodności z dokumentacją projektową i wymaganiami specyfikacji
- materiałów
- podłoży
- prawidłowości zamocowania płyt i wykończenia w stykach, narożnikach, obrzeżach oraz przy szczelinach dylatacyjnych i połączeniach okładziny ściennej z sufitową
- prawidłowości wykonania powierzchni i krawędzi suchych tynków

SZCZEGÓŁOWA SPECYFIKACJA TECHNICZNA WYKONANIA I ODBIORU ROBÓT BUDOWLANYCH AK. BRANŻA ARCHITEKTONICZNA I KONSTRUKCYJNA

- załączonych dokumentów oraz czy wystarczają one do stwierdzenia zgodności użytych materiałów z ustalonymi wymaganiami

Odbiór całości robót

Do odbioru całości zakończonych robót Wykonawca zobowiązany jest przedstawić Inspektorowi Nadzoru:

- Dokumentację z ewentualnymi odstępstwami uzgodnionymi od projektu, które nie naruszają postanowień norm, są uzasadnione technicznie i uzgodnione z autorem projektu oraz udokumentowane zapisem dokonanym w dzienniku budowy i potwierdzone przez Inspektora Nadzoru
- Protokoły badań kontrolnych lub zaświadczenia (atesty) materiałów
- Protokoły odbiorów częściowych (międzyoperacyjnych) i zapisy w dzienniku budowy dotyczące wykonywania robót

9. Podstawa płatności

Ogólne wymagania dotyczące płatności wg zasad ujętych w OST.

Podstawę płatności robót pokrywczych stanowi cena jednostkowa za 1 m² wykonanego pokrycia dachu, i 1 m² wykonanych obróbek blacharskich.

Cena obejmuje:

- prace pomiarowe i przygotowawcze,
- zakup i dostarczenie na plac budowy wszystkich niezbędnych materiałów,
- składowanie materiałów na placu budowy,
- wykonanie ścian p.poż.
- czyszczenie terenu robót z odpadów i usunięcie ich poza teren robót,
- wykonanie niezbędnych badań i pomiarów wymaganych Specyfikacją lub zleconych przez Inspektora Nadzoru.

10. Przepisy związane

10.1. Normy

PN-B-79405	Płyty gipsowo-kartonowe
PN-B-30042	Spoivo gipsowe. Gips szpachlowy, gips tynkarski i klej gipsowy
PN-72/B-10122	Roboty okładzinowe. Suche tynki. Wymagania i badania przy odbiorze.
PN-EN 13964	Sufity podwieszane. Wymagania i metody badań.
PN-EN 1364-2	Badania odporności ogniowej elementów nienośnych. Część 2: Sufity
PN-B-02875	Ochrona przeciwpożarowa budynków. Metoda badania odporności ogniowej i skuteczności ogniochronnej sufitów podwieszonych

10.2. Inne dokumenty

Aprobaty ITB i wytyczne	Producenta wyrobów budowlanych wchodzących w skład sufitu podwieszanego
-------------------------	---

SZCZEGÓŁOWA SPECYFIKACJA TECHNICZNA
WYKONANIA I ODBIORU ROBÓT BUDOWLANYCH
AK. BRANŻA ARCHITEKTONICZNA I KONSTRUKCYJNA

SST AK.13 – ROBOTY GLAZURNICZE

grupa	45400000-1	Roboty wykończeniowe w zakresie obiektów budowlanych	AK
klasa	45450000-6	Roboty wykończeniowe pozostałe	
Kod CPV	45453000-7	Roboty remontowe i renowacyjne	13

1. Wstęp

1.1. Przedmiot SST.

Przedmiotem niniejszej szczegółowej specyfikacji technicznej są wymagania dotyczące wykonania i odbioru robót glazurniczych na ścianach.

1.2. Zakres stosowania SST.

Szczegółowa specyfikacja techniczna jest stosowana jako dokument przetargowy i kontraktowy przy zleceniu i realizacji robót wymienionych w pkt. 1.1.

1.3. Zakres robót objętych SST.

Roboty, których dotyczy specyfikacja, obejmują wszystkie czynności umożliwiające i mające na celu wykonanie następujących robót okładzinowych:

- ściany wewnętrznych pomieszczeń mokrych

1.4. Określenia podstawowe.

Określenia podane w niniejszej SST są zgodne z obowiązującymi odpowiednimi normami.

1.5. Ogólne wymagania dotyczące robót.

Wykonawca robót jest odpowiedzialny za jakość ich wykonania oraz za zgodność z dokumentacją projektową, SST i poleceniami Inspektora Nadzoru.

2. Materiały

2.1. Płytki ścienna

2.1.1. Zakres stosowania

Wewnętrzne ściany pomieszczeń mokrych

2.1.2. Właściwości

typ	plytka ceramiczna GL (szkliwiona)
metoda produkcji	B (prasowane na sucho)
gatunek	I
wymiar modułowy	15x15 cm
grupa nasiąkliwości wodnej	I _a (<0,5%)

2.2. Kompozycje klejące

Kompozycje klejące do mocowania płytek ceramicznych muszą spełniać wymagania PN-EN 12004:2002 lub odpowiednich aprobat technicznych.

SZCZEGÓŁOWA SPECYFIKACJA TECHNICZNA WYKONANIA I ODBIORU ROBÓT BUDOWLANYCH AK. BRANŻA ARCHITEKTONICZNA I KONSTRUKCYJNA

2.2.1. Przeznaczenie

Należy zastosować specjalistyczną zaprawę klejącą przeznaczoną do przyklejania ściennych i podłogowych płytek ceramicznych (glazura, terakota, klinkier, gres) oraz nie-nasiąkliwych płytek cementowych, betonowych i z kamienia naturalnego – np. ATLAS MIG lub o równoważnych parametrach. Zaprawa do stosowania w przypadkach, gdy konieczne jest szybkie wykonanie i przekazanie do użytkowania okładziny ceramicznej. Podłoże dla zaprawy mogą stanowić: tynk cementowy, cementowo-wapienny, gipsowy, beton, gazobeton, jastrych cementowy bądź anhydrytowy oraz surowe powierzchnie wykonane z cegieł, bloczków, pustaków i innych tego typu materiałów ceramicznych bądź wapienno-piaskowych. Zaprawa do użytku wewnątrz i na zewnątrz budynku, stosując warstwę o grubości 2÷5 mm.

2.2.2. Właściwości

Gotowa, sucha mieszanka najwyższej jakości spoiwa cementowego, kruszyw i środków modyfikujących. Zaprawa o dobrej plastyczności oraz przyczepności do różnego rodzaju materiałów budowlanych. Szybki czas wiązania zaprawy pozwalający na użytkowanie okładziny (wchodzenie na nią i spoinowanie) już po około 4 godzinach od przyklejenia płytek. Zgodny z zaleceniami, optymalny dobór konsystencji i grubości warstwy sklejenia (dla danych warunków stosowania zaprawy) eliminuje efekt spływu świeżo przyklejonej płytki. Zaprawa mrozo- i wodoodporna.

2.2.3. Parametry techniczne

Proporcje mieszanki	ok. 0,22 l wody na 1 kg zaprawy
Czas gotowości zaprawy do pracy	ok. 1 godziny,
Czas otwarty pracy	min. 30 minut
Czas korygowania płytki	10 minut
Temperatura przygotowania zaprawy	od +5°C do +25°C
podłoża i otoczenia w trakcie prac	od +5°C do +25°C
Odporność na temperatury w trakcie użytkowania	od -20°C do +60°C
Użytkowanie posadzki (możliwość ruchu pieszego)	po 4 godzinach
Spoinowanie	po 4 godzinach
Min. grubość warstwy zaprawy	2 mm
Max. grubość warstwy zaprawy	5 mm
Zawartość rozpuszczalnego chromu (VI) w gotowej masie wyrobu	≤ 0,0002 %.

CE 05

PN-EN 12004:2002/A1:2003

Cementowa zaprawa szybkowiążąca, o zmniejszonym spływie i wydłużonym czasie otwartym Typ C1FTE

Przyczepność przy rozciąganiu

początkowa
Typ C1FTE ($\geq 0,5$ N/mm²)
wczesna (po czasie nie dłuższym niż 24 h)
Typ C1FTE ($\geq 0,5$ N/mm²)
po starzeniu termicznym

SZCZEGÓŁOWA SPECYFIKACJA TECHNICZNA WYKONANIA I ODBIORU ROBÓT BUDOWLANYCH AK. BRANŻA ARCHITEKTONICZNA I KONSTRUKCYJNA

	Typ C1FTE ($\geq 0,5$ N/mm ²) po zanurzeniu w wodzie
	Typ C1FTE ($\geq 0,5$ N/mm ²) po cyklach zamrażania i odmrażania
	Typ C1FTE ($\geq 0,5$ N/mm ²)
Czas otwarty – przyczepność po czasie otwartym nie krótszym niż 30 minut	C1FTE ($\geq 0,5$ N/mm ²)
Spływ	C1FTE ($\leq 0,5$ mm)

2.3. Zaprawy do spoinowania

Zaprawy do spoinowania muszą spełniać wymagania normy PN-EN 13888 oraz odpowiednich aprobat technicznych.

Należy stosować zaprawę do fugowania przeznaczoną do barwnego wypełniania spoin o szerokości 2÷6 mm, w ściennych i podłogowych okładzinach wykonanych z: płytek ceramicznych (glazura, terakota, gres), płytek z kamienia naturalnego i aglomeratów kamiennych oraz płytek betonowych i mozaiki ceramicznej. Do stosowania w pomieszczeniach suchych, wilgotnych i mokrych, na tarasach, balkonach i elewacjach budynków. Zaprawa do wypełniania spoin w nowych okładzinach oraz do uzupełniania lub wymiany fug w okładzinach odnawianych, wewnątrz i na zewnątrz budynków.

2.3.1. Właściwości

Sucha mieszanka najwyższej jakości spoiwa cementowego, specjalnie wyselekcjonowanych kruszyw, wypełniaczy, barwników oraz dodatków modyfikujących. Zaprawa o niskiej nasiąkliwości oraz wysokiej elastyczności, wytrzymałości i przyczepności. Odporna na spękania, zarysowanie, ścieranie oraz odspojenie od płytek. Umożliwia łatwe i szybkie wypełnienie spoin i nie powoduje przy tym zarysowania powierzchni płytek. Szeroka oferta barw. Wyrób mrozo- i wodoodporny.

2.3.2. Parametry techniczne

Proporcje mieszanki	0,30÷0,33 l wody na 1 kg zaprawy
Czas gotowości zaprawy do pracy	ok. 2 godziny
Temperatura przygotowania zaprawy	od +5°C do +25°C
Temperatura podłoża i otoczenia	od +5°C do +25°C
Odporność na temperatury	od -20°C do +60°C
Użytkowanie posadzki	po 24 godzinach
Gęstość zaprawy w stanie suchym	ok. 1,2 kg/dm ³
Min. szerokość spoiny	2 mm
Max. szerokość spoiny	6 mm
Zawartość rozpuszczalnego chromu (VI) w gotowej masie wyrobu	$\leq 0,0002$ %

PN-EN 13888:2004

Cementowa zaprawa do spoinowania o podwyższonych parametrach: o wysokiej odporności na ścieranie i zmniejszonej absorpcji wody.

KlasaCG2	ArW
Wytrzymałość na zginanie	$\geq 3,5$ N/mm ²
Wytrzymałość na ścislenie	≥ 15 N/mm ²

SZCZEGÓŁOWA SPECYFIKACJA TECHNICZNA WYKONANIA I ODBIORU ROBÓT BUDOWLANYCH AK. BRANŻA ARCHITEKTONICZNA I KONSTRUKCYJNA

Skurcz	≤ 2 mm/m
Odporność na ścieranie	≤ 1000 mm ³
Absorpcja wody	
po 30 min	≤ 2g
po 240 min	≤ 5g

3. Sprzęt

Komplet narzędzi to: pojemnik do mieszania zaprawy, wiertarka z mieszadłem, paca stalowa gładka i zębata, poziomnica lub łąta, gumowy młotek, maszynka do cięcia glazury, ołówek, miarka, krzyżyki dystansowe. Bezpośrednio po zakończeniu prac narzędzia oczyścić czystą wodą. Do czyszczenia narzędzi ze stwardniałej już zaprawy używać specjalistycznego środka.

4. Transport

Klej należy przewozić i przechowywać w szczelnie zamkniętych workach, w warunkach suchych (najlepiej na paletach). Chronić przed wilgocią. Okres przechowywania zaprawy w warunkach zgodnych z podanymi wymaganiami (okres trwałości) wynosi 12 miesięcy od daty produkcji, umieszczonej na opakowaniu.

5. Wykonanie robót

5.1. Przygotowanie podłoża

Podłoże musi być równe, suche i nośne. Należy oczyścić je z warstw mogących osłabić przyczepność kleju, zwłaszcza z kurzu, brudu, wapna, olejów, tłuszczów, wosku, słabo przylegających powłok malarskich. Nierówności podłoża, które uniemożliwiają zastosowanie prawidłowej grubości warstwy kleju (2 ÷ 5 mm), skorygować, używając materiałów zalecanych do tego typu prac. Nadmierną chłonność podłoża zredukuj, stosując emulsję gruntującą. Płyty OSB i drewnopochodne oraz podłoża trudne do oczyszczenia lub posiadające bardzo niską chłonność należy pokryć masą podkładową. W razie wątpliwości dotyczących nośności podłoża (np. gdy jest ono pokryte niemożliwymi do usunięcia warstwami klejów lub farb), wykonać następującą próbę przyczepności. Przykleić płytkę i po 48 godzinach spróbować odrywać ją ręką. Jeśli klej wraz z płytką odchodzi od podłoża, oznacza to, iż wymaga ono lepszego przygotowania. Do wykonywania okładziny można przystąpić po wyschnięciu środka gruntującego. Temperatura podłoża i otoczenia w trakcie prac powinna wynosić od +5 do +25°C.

5.2. Przygotowanie zaprawy

Gotową, suchą mieszanką spoiwa cementowego, kruszyw oraz specjalnie dobranych dodatków modyfikujących wsypać do naczynia z odmierzoną ilością wody, w proporcji wg instrukcji producenta i mieszać, aż do uzyskania jednolitej konsystencji. Czynność tę wykonać mechanicznie, za pomocą wiertarki z mieszadłem. Zaprawa nadaje się do użycia po upływie 5 minut (czas dojrzewania) i po ponownym wymieszaniu. Przygotowaną masę wykorzystać w ciągu max. 4 godzin (żywołność). Klej przygotować w temperaturze od +5 do +25°C.

5.3. Przyklejanie płytek

Na podłoże nanieść warstwę zaprawy gładką pacą stalową, a następnie wyprofilować ją, używając pacy zębatej. Wykonując okładzinę podłogową, klej nanieść w takiej ilości, aby po dociśnięciu płytki znajdował się on pod całą jej powierzchnią, a jego nadmiar został

SZCZEGÓŁOWA SPECYFIKACJA TECHNICZNA WYKONANIA I ODBIORU ROBÓT BUDOWLANYCH AK. BRANŻA ARCHITEKTONICZNA I KONSTRUKCYJNA

wyciśnięty wzdłuż wszystkich jej krawędzi. W przypadku okładzin ściennych, po dociśnięciu płytki powierzchnia jej styku z klejem powinna być równomierna i możliwie jak największa (min. 2/3 wielkości płytki). W zależności od parametrów podłoża i otoczenia, po rozprowadzeniu zaprawy, zachowuje ona właściwości klejące przez ograniczony czas. Nałożyć klej na taką powierzchnię, aby móc przykleić do niej płytki przed upływem 20 minut (czas otwarty). Aby sprawdzić, czy możliwe jest jeszcze przyklejanie płytek, wykonać test. Dotknąć palcami nałożonej na podłoże zaprawy. Jeżeli klej pozostaje na nich, można jeszcze przyklejać płytki. Gdy palce są czyste, należy usunąć tę warstwę kleju i nanieść nową. Układać płytki na wyprofilowanej warstwie kleju i dociskać je do podłoża. Położenie płytki można nieznacznie zmieniać przez około 20 minut od momentu jej dociśnięcia (korygowalność). W trakcie wykonywania prac, na bieżąco usuwać ze spoin nadmiar kleju pojawiającego się przy dociskaniu płytek – ułatwi to późniejsze fugowanie. Spoinowanie okładziny i użytkowanie posadzki można rozpocząć dopiero po stwardnieniu zaprawy, jednak nie wcześniej niż po 24 godzinach od przyklejenia płytek. Wytrzymałość użytkową klej osiąga po upływie 3 dni.

6. Kontrola jakości

6.1. Ogólne zasady kontroli jakości robót

Kontrolą bieżącą będą objęte:

- zgodność z dokumentacją techniczną projektową,
- certyfikatów lub deklaracji zgodności zastosowanych materiałów,
- prawidłowości przygotowania podłoża,
- przyczepności płytek do podłoża,
- wyglądu, szerokość i równoległość spoin na powierzchni płytek,
- prawidłowości wykonania krawędzi, naroży, spoin.

Odbiór izolacji i płytek poprzez wpisy do dziennika budowy.

W czasie kontroli jakości należy również oceniać bezpieczeństwo wykonywania robót i wykonywanych elementów.

6.2. Dopuszczalne odstępstwa

- odchylenie podkładu na ścianach pod licowanie płytkami nie może przekraczać 5mm na długości łaty 2,00m,
- odchylenie krawędzi od kierunku poziomego i pionowego nie może przekraczać 2mm na długości łaty 2,0m,
- odchylenie powierzchni od płaszczyzny nie więcej niż 2mm na odcinku 2,0 m,
- przebieg i wypełnienie spoin poziomą i pionową z dokładnością do 1 mm.

7. Obmiar robót

Jednostką obmiarową robót jest m² powierzchni wraz z przygotowaniem do glazurowania podłoża, ustawieniem i rozebraniem rusztowań oraz uporządkowaniem stanowiska pracy. Ilość robót określa się na podstawie przedmiaru robót z uwzględnieniem zmian zaaprobowanych przez Inspektora Nadzoru i sprawdzonych w naturze.

8. Odbiór robót

Roboty podlegają warunkom odbioru według zasad podanych poniżej.

SZCZEGÓŁOWA SPECYFIKACJA TECHNICZNA **WYKONANIA I ODBIORU ROBÓT BUDOWLANYCH** **AK. BRANŻA ARCHITEKTONICZNA I KONSTRUKCYJNA**

8.1. Odbiór podłoża

- Zastosowane do przygotowania podłoża materiały powinny odpowiadać wymaganiom zawartym w normach państwowych lub świadectwach dopuszczenia do stosowania.
- Podłoże, posiadające drobne uszkodzenia powinno być naprawione przez wypełnienie ubytków zaprawą cementowo-wapienną do robót tynkowych lub odpowiednią szpachlówką.
- Podłoże powinno być przygotowane zgodnie z wymaganiami w pkt. 5.1.
- Jeżeli odbiór podłoża odbywa się po dłuższym czasie od jego wykonania, należy podłoże przed gruntowaniem oczyścić.

8.2. Odbiór robót glazurniczych

8.2.1. Sprawdzenie wyglądu zewnętrznego

Sprawdzenie wyglądu zewnętrznego polegające na stwierdzeniu równomiernego rozłożenia płytek i zgodności ze wzorcem producenta.

8.2.2. Sprawdzenie przyczepności do podłoża

Sprawdzenie przyczepności do podłoża polegają na próbie poderwania ostrym narzędziem płytki od podłoża.

8.3. Odbiór całości robót

Do odbioru całości zakończonych robót Wykonawca zobowiązany jest przedstawić Inspektorowi Nadzoru:

- Dokumentację z ewentualnymi odstępstwami uzgodnionymi od projektu, które nie naruszają postanowień norm, są uzasadnione technicznie i uzgodnione z autorem projektu oraz udokumentowane zapisem dokonany w dzienniku budowy i potwierdzone przez Inspektora Nadzoru
- Protokoły badań kontrolnych lub zaświadczenia (atesty) materiałów
- Protokoły odbiorów częściowych (międzyoperacyjnych) i zapisy w dzienniku budowy dotyczące wykonywania robót

9. Podstawa płatności

Ogólne wymagania dotyczące płatności wg zasad ujętych w Ogólnej Specyfikacji Technicznej „Wymagania ogólne”.

Podstawę płatności robót glazurniczych stanowi cena jednostkowa za 1 m² wykonanych robót.

Cena obejmuje:

- prace pomiarowe i przygotowawcze,
- zakup i dostarczenie na plac budowy wszystkich niezbędnych materiałów,
- składowanie materiałów na placu budowy,
- wykonanie okładzin ceramicznych,
- czyszczenie terenu robót z odpadów i usunięcie ich poza teren robót,
- wykonanie niezbędnych badań i pomiarów wymaganych Specyfikacją lub zleconych przez Inspektora Nadzoru.

SZCZEGÓŁOWA SPECYFIKACJA TECHNICZNA
WYKONANIA I ODBIORU ROBÓT BUDOWLANYCH
AK. BRANŻA ARCHITEKTONICZNA I KONSTRUKCYJNA

10. Przepisy związane

10.1. Normy

PN-EN 14411	Płytki i płyty ceramiczne. Definicje, klasyfikacja, charakterystyki i znakowanie
PN-B-12030 PN-B-12030/Az1	Wyroby budowlane ceramiczne i silikatowe. Pakowanie, przechowywanie i transport
PN-EN ISO 10545-1	Płytki i płyty ceramiczne. Pobieranie próbek i warunki odbioru
PN-EN ISO 10545-2	Płytki i płyty ceramiczne. Oznaczanie wymiarów i sprawdzanie jakości powierzchni
PN-EN ISO 10545-16	Płytki i płyty ceramiczne. Oznaczanie małych różnic barwy.
PN-EN 13888	Zaprawy do spoinowania płytek Definicje i wymagania techniczne.
PN-EN 12004:2002	Kleje do płytek Definicje i wymagania techniczne.

SZCZEGÓŁOWA SPECYFIKACJA TECHNICZNA
WYKONANIA I ODBIORU ROBÓT BUDOWLANYCH
AK. BRANŻA ARCHITEKTONICZNA I KONSTRUKCYJNA

SST AK.14 – ROBOTY MALARSKIE

grupa	45400000-1	Roboty wykończeniowe w zakresie obiektów budowlanych	AK
klasa	45450000-6	Roboty wykończeniowe pozostałe	
Kod CPV	45453000-7	Roboty remontowe i renowacyjne	14

1. Wstęp

1.1. Przedmiot SST.

Przedmiotem niniejszej szczegółowej specyfikacji technicznej są wymagania dotyczące wykonania i odbioru robót malarskich elewacji, tynków wewnętrznych i istniejących elementów metalowych.

1.2. Zakres stosowania SST.

Szczegółowa specyfikacja techniczna jest stosowana jako dokument przetargowy i kontraktowy przy zleceniu i realizacji robót wymienionych w pkt. 1.1.

1.3. Zakres robót objętych SST.

Roboty, których dotyczy specyfikacja, obejmują wszystkie czynności umożliwiające i mające na celu wykonanie następujących robót malarskich:

- tynków zewnętrznych elewacji budynku
- tynków wewnętrznych pomieszczeń użytkowych
- tynków wewnętrznych pomieszczeń użytkowych mokrych (łazienki, umywalnie, przebieralnie, pokój socjalny, kotłownia)
- elementów metalowych

1.4. Określenia podstawowe.

Określenia podane w niniejszej SST są zgodne z obowiązującymi odpowiednimi normami.

1.5. Ogólne wymagania dotyczące robót.

Wykonawca robót jest odpowiedzialny za jakość ich wykonania oraz za zgodność z dokumentacją projektową, SST i poleceniami Inspektora Nadzoru.

2. Materiały

2.1. Farba silikatowa

2.1.1. Zakres stosowania

Elewacyjna farba silikatowa przeznaczona do malowania podłoży mineralnych takich, jak tynki cementowe, cementowo-wapienne oraz cienkowarstwowe tynki mineralne. Służy również do malowania surowych powierzchni wykonanych z betonu, a także cegieł, bloczków, pustaków i innych tego typu materiałów ceramicznych lub wapienno-piaskowych. Mineralne tynki cienkowarstwowe, np. typu ATLAS CERMIT SN-MAL lub równoważne, można malować farbą silikatową np. typu ATLAS ARKOL S lub równoważna, już na trzeci dzień od ich położenia. Malowanie innych z wymienionych wyżej podłoży dopuszczalne jest po ich wyschnięciu, zgodnie z zaleceniami producenta zastosowa-

SZCZEGÓŁOWA SPECYFIKACJA TECHNICZNA WYKONANIA I ODBIORU ROBÓT BUDOWLANYCH AK. BRANŻA ARCHITEKTONICZNA I KONSTRUKCYJNA

nego wyrobu budowlanego. Farba do stosowania na zewnątrz oraz wewnątrz budynków (na ścianach i sufitach).

2.1.2. Właściwości

Najnowszej generacji farba silikatowa, wykonana na bazie potasowego szkła wodnego z dodatkiem wysokiej jakości wypełniaczy i środków chemicznych. Farba reaguje chemicznie z podłożem w procesie silifikacji, wnikając w jego strukturę. Tworzy powłokę matową, gładką, bez zmarszczeń i spękań, odporną na zabrudzenia. Jest paroprzepuszczalna, zapewnia swobodny transport pary wodnej i oddawanie wilgoci przez materiał, na którym farba została zastosowana. Dodatki hydrofobowe chronią malowane podłoże przed wilgocią przenikającą z zewnątrz. Farba o bardzo dobrych właściwościach kryjących i doskonale oddająca fakturę malowanych powierzchni. Farba odporna na zwiertzenie, opady atmosferyczne oraz wszelkie rodzaje agresywnych składników zawartych zarówno w podłożu, jak i w środowisku naturalnym.

dane techniczne

Stopień przyczepności (wg PN-80/C-81531)	1
Dobowa przepuszczalność pary wodnej przez powłokę	79 g/m ²
Temperatura podłoża i otoczenia w trakcie prac	od +5°C do +25°C
Odporność na temperatury w trakcie użytkowania	do 60°C
Gęstość wyrobu	ok. 1,5 g/cm ³

2.2. Grunt pod farby silikatowe

2.2.1. Zakres stosowania

Preparat silikatowy przeznaczonym do gruntowania podłoża pod farby silikatowe np. ATLAS ARKOL SX lub równoważny. Do gruntowania wszelkich podłoży mineralnych takich, jak tynki cementowe, cementowo-wapienne, cienkowarstwowe tynki mineralne, beton oraz do surowych powierzchni wykonanych z cegieł, bloczków, pustaków i innych tego typu materiałów ceramicznych lub wapienno-piaskowych. Może również służyć do rozcieńczania farby silikatowej typu ATLAS ARKOL S stosowanej do warstw podkładowych. Preparat do stosowania wewnątrz i na zewnątrz budynku.

2.2.2 Właściwości

Silikatowy preparat gruntujący produkowany na bazie potasowego szkła wodnego. Jego działanie polega na wzmocnieniu i wyrównaniu chłonności podłoża oraz zwiększeniu przyczepności farby silikatowej. Warstwa preparatu po wyschnięciu jest przezroczysta. Grunt o właściwościach hydrofobowych. Preparat niepalny, do stosowanie zewnętrznego lub w pomieszczeniach bez okien.

dane techniczne

Temperatura podłoża i otoczenia	od +5°C do +30°C
Odporność na temperatury	do +60°C
Gęstość preparatu	ok. 1,1 g/cm ³

SZCZEGÓŁOWA SPECYFIKACJA TECHNICZNA WYKONANIA I ODBIORU ROBÓT BUDOWLANYCH AK. BRANŻA ARCHITEKTONICZNA I KONSTRUKCYJNA

2.3. Farba lateksowa

2.3.1. Zakres stosowania

Przeznaczona do malowania ścian i sufitów wewnątrz pomieszczeń mieszkalnych, biurowych oraz użyteczności publicznej. Nadaje się do pokrywania powierzchni uprzednio malowanych oraz powierzchni niemalowanych, w szczególności takich jak tynk, beton, tapety z tkanin, płyty pilśniowe, płyty wiórowe, okładziny tynkowe i materiały podobnego typu po uprzednim zagruntowaniu.

2.3.2. Właściwości

Wodorozcieńczalna, półmatowa farba lateksowa wysokiej jakości. Tworzy, półmatowe, zmywalne wykończenie. Farba nie żółknie z upływem czasu. Wydziela nieznaczny zapach podczas aplikacji i schnięcia. Farbę łatwo nakładająca, o dobrym kryciu i trwałości koloru.

Farba nie może posiadać własności uczulających i drażniących w stężeniu użytkowym i rozcieńczonym.

dane techniczne

spoiwo	dyspersja syntetyczna
gęstość	maks. 1350 kg/m ³
lepkość	108÷117KU
substancje stałe	Min. 50%
zmywalność	2500 cykli
stopień połysku	Półmat

2.4. Grunt pod farby lateksowe

2.4.1. Zakres stosowania

Przeznaczony do gruntowania sufitów i ścian wewnątrz budynku. Nadaje się do tynku, betonu, płyt gipsowych i wiórowych, powierzchni malowanych szpachlówką piaskową, tapet z tekstyliów oraz włókna szklanego, a także uprzednio malowanych powierzchni również uprzednio malowanych farbami alkidowymi lub klejowymi.

2.4.2. Właściwości

Rozpuszczalnikowa, alkidowa farba gruntująca. Farba o dobrej przyczepności do większości rodzajów podłoża. Dobrze izolująca i wiążąca podłoże.

dane techniczne

spoiwo	żywica alkidowa
gęstość	1410 kg/m ³
lepkość	160 cP
substancje stałe	45 % objętości

2.5. Farba antykorozyjna

2.5.1. Zakres stosowania

Jednoskładnikowa farba do metalu schnąca na powietrzu, przeznaczona do antykorozyjnego i dekoracyjnego malowania metali żelaznych (stal, żeliwo) np. typu Hammerite lub równoważna. Specjalnie dobrana kombinacja składników nadająca farbie optymalną, wysoką konsystencję umożliwiającą nakładanie grubych warstw bez konieczności bar-

SZCZEGÓŁOWA SPECYFIKACJA TECHNICZNA WYKONANIA I ODBIORU ROBÓT BUDOWLANYCH AK. BRANŻA ARCHITEKTONICZNA I KONSTRUKCYJNA

dzo dokładnego oczyszczania z rdzy, nakładania warstw gruntujących i podkładowych. Odpowiednia pigmentacja i wyselekcjonowane żywice, będące bazą tego produktu, zapewnią optymalną ochronę przed wpływem warunków atmosferycznych i korozyjnych.

2.5.2. Składniki

pigment	odporne na światło pigmenty organiczne
substancja błonotwórcza	modyfikowana żywica syntetyczna
rozpuszczalnik	węglowodory aromatyczne i alifatyczne
inne	składniki antykorozyjne
	płatki aluminiowe
gęstość	1,0 g/cm ³

2.5.3. Właściwości powłoki

połysk	półmatowy
odporność na działanie wody	wytrzymuje okresowy kontakt z wodą (powierzchnie pomalowane nie mogą być zanurzone w wodzie), wytrzymuje standardową wilgotność powietrza
odporność mechaniczna	odporna na mycie wodą z dodatkiem detergentu odporna na zginanie i uderzenia, dobra przyczepność do podłoża
odporność na działanie temperatur	wytrzymuje działanie temperatur: ciągłe do +80° C, okresowe do +150° C (długotrwałe działanie temperatur powyżej +50° C może powodować zmiany koloru).
odporność chemiczna	odporna na okresowe działanie (rozpryski, zachłapania) rozcieńczonymi kwasami i zasadami (stężenie do 10%), odporna na okresowe działanie (rozpryski, zachłapania) olejów napędowych i benzyn powierzchnie pomalowane nie mogą być zanurzone w ww. cieczach
Inne	bardzo dobre właściwości antykorozyjne dobre krycie

2.6. Lakier ścienny

2.6.1. Zakres stosowania

System przeznaczony do pomieszczeń podatnych na okresowe zawilgocenie, gdzie szczególnie ważne są wymogi sanitarne i długi okres żywotności m.in. w kabinach prysznicowych, sanitariatach i przebieralniach.

2.6.2. Właściwości powłoki

połysk	półmatowy
odporność na działanie wody	powłoka wodoodporna wytrzymuje wysoką wilgotność powietrza

SZCZEGÓŁOWA SPECYFIKACJA TECHNICZNA WYKONANIA I ODBIORU ROBÓT BUDOWLANYCH AK. BRANŻA ARCHITEKTONICZNA I KONSTRUKCYJNA

odporność mechaniczna	odporna na mycie detergentami alkaicznymi, antyseptycznymi oraz wielokrotną fumigację bez uszczerbku na jakości i właściwości powłoki
odporność na działanie temperatur	odporna na zginanie i uderzenia, dobra przyczepność do podłoża
odporność chemiczna	wytrzymuje działanie temperatur: ciągłe do +80° C, okresowe do +150° C
	System bezrozpuszczalnikowy, gwarantujący trwałą ochronę przed bakteriami, grzybami i chemikaliami. Odporny na oleje (zwierzęce, roślinne i mineralne), mocz, wnętrzności i krew, sól, piwo i melasę, benzynę i naftę, alkohol dwuacetonowy i izopropylowy, glikol etylenowy, kwas siarkowy (20%), kwas solny (10%), kwas azotowy (10%), kwas mlekowy (25%), sodę kaustyczną (10%), wodę i parę. Nie łączy się z CO ₂

2.6.3. Składniki systemu

System ściennej powłoki lakierowej Wallglaze PW5 lub o równoważnych parametrach składa się z:

- podkładu gruntującego (101)
- 1 warstwy wysokoodpornego podkładu (150)
- 2 warstwy wykończenia PW5 (601)

3. Sprzęt

3.1. Farba silikatowa

Wałek, pędzel lub agregat malarski. Narzędzia należy czyścić czystą wodą, bezpośrednio po użyciu, przed zaschnięciem farby.

3.2. Grunt pod farby silikatowe

Wałek lub pędzel malarski. Narzędzia należy czyścić czystą wodą, bezpośrednio po użyciu.

3.3. Farba lateksowa

Wałek, pędzel malarski lub natrysk. Narzędzia należy czyścić czystą wodą, bezpośrednio po użyciu.

3.4. Grunt pod farby silikatowe

Wałek, pędzel malarski lub natrysk. Narzędzia należy czyścić niskoaromatyczną benzyną lakierniczą, bezpośrednio po użyciu.

3.5. Farba antykorozyjna

Pędzle: z włosia naturalnego lub mieszanego (mieszanka włókna naturalnego i włókna syntetycznego).

SZCZEGÓŁOWA SPECYFIKACJA TECHNICZNA WYKONANIA I ODBIORU ROBÓT BUDOWLANYCH AK. BRANŻA ARCHITEKTONICZNA I KONSTRUKCYJNA

Wątki: o długości runa do 8mm, najlepiej wykonane z runa naturalnego (wątki moherowe) lub mieszanego (wątki welurowe - mieszanka runa naturalnego i runa syntetycznego). Po zakończeniu malowania zaleca się usunąć z narzędzi jak największą ilość farby, a następnie umyć je rozpuszczalnikiem.

3.6. Lakier ścienny

Nanoszenie pędzlem lub wálkiem, zgodnie z zaleceniami producenta zastosowanego wyrobu budowlanego

4. Transport

4.1. Farba silikatowa

Farbę należy przewozić i przechowywać w szczelnie zamkniętych wiaderkach, w suchych warunkach, w temperaturze dodatniej (najlepiej na paletach). Chronić przed przegrzaniem. Okres przydatności do użycia farby wynosi 12 miesięcy od daty produkcji umieszczonej na opakowaniu.

4.2. Grunt pod farby silikatowe

Preparat należy przechowywać w szczelnie zamkniętych opakowaniach, w suchych warunkach, w temperaturze dodatniej. Chronić przed przegrzaniem. Okres przydatności do użycia preparatu wynosi 12 miesięcy od daty produkcji umieszczonej na opakowaniu.

4.3. Farba lateksowa

Farbę chronić przed zamarzaniem i promieniowaniem słonecznym. Przechowywać i transportować w szczelnie zamkniętych opakowaniach w temperaturze od 5°C do 25°C.

4.4. Grunt pod farby lateksowe

Przechowywać i transportować w szczelnie zamkniętych opakowaniach w temperaturze od 5°C do 25°C, z dala od źródeł otwartego ognia i ciepła. Składować w pomieszczeniach suchych i przewiewnych.

4.5. Farba antykorozyjna

Zgodnie z norm. PN-89/C-81400, w oryginalnych i szczelnie zamkniętych opakowaniach, najkorzystniej w temperaturze nieprzekraczającej +30° C, w pomieszczeniach zamkniętych, z dala od źródeł ciepła.

4.6. Lakier ścienny

Farbę chronić przed zamarzaniem i promieniowaniem słonecznym. Przechowywać i transportować w szczelnie zamkniętych opakowaniach w temperaturze od 5°C do 25°C.

5. Wykonanie robót

5.1. Farba silikatowa

5.1.1. Temperatura i warunki otoczenia

Przy malowaniu powierzchni wewnętrznych temperatura nie powinna być niższa niż +8°C.

W czasie malowania niedopuszczalne jest osuszanie malowanych powierzchni ciepłym powietrzem od przewodów wentylacyjnych i urządzeń grzewczych.

Gruntowanie i dwukrotne malowanie ścian i sufitów można wykonać po:

SZCZEGÓŁOWA SPECYFIKACJA TECHNICZNA WYKONANIA I ODBIORU ROBÓT BUDOWLANYCH AK. BRANŻA ARCHITEKTONICZNA I KONSTRUKCYJNA

- całkowitym ukończeniu montażu stolarki, robót dociepleniowych i blacharskich
- usunięciu usterek na tynkach.

5.1.2. Przygotowanie podłoża

Podłoże powinno być suche, stabilne, i nośne, tzn. odpowiednio mocne i oczyszczone z warstw mogących osłabić przyczepność farby, zwłaszcza z kurzu, brudu, wosku oraz tłuszczów. Stare, słabej jakości powłoki malarskie i inne warstwy o słabej przyczepności do podłoża, a także powłoki wykonane z farb dyspersyjnych należy dokładnie usunąć, a drobne uszkodzenia i spękania naprawić i zaszpachlować. W celu wzmocnienia i wyrównania chłonności podłoża należy je bezwzględnie zagruntować preparatem silikatowym np. typu ATLAS ARKOL SX lub równoważnym. Wyprawy tynkarskie można malować po ich wyschnięciu, nie wcześniej jednak niż:

- dla tynków mineralnych typu ATLAS CERMIT SN-MAL - przed upływem 48 godzin

5.1.3. Przygotowanie farby

Farba silikatowa dostarczana jest w postaci gotowej do użycia. Po otwarciu wiaderka jego zawartość należy koniecznie przemieszać w celu wyrównania konsystencji. Farbę można rozcieńczać, zwłaszcza w przypadku prowadzenia prac w temperaturach podłoża lub otoczenia zbliżonych do maksymalnej dopuszczalnej (+25°C). Do rozcieńczania należy używać preparatu np. typu ATLAS ARKOL SX lub równoważny, w ilości max. 7% (w stosunku objętościowym). Na opakowanie 10 litrowe można dodać maksymalnie 0,7 litra preparatu. Przyjęte proporcje rozcieńczania należy zachować na całej malowanej powierzchni. Do ostatecznego malowania należy stosować farbę w postaci nierozcieńczonej.

5.1.4. Sposób użycia

Na przygotowane i zagruntowane podłoże należy nanieść cienką, równomierną warstwę farby silikatowej. Malowanie można wykonywać wałkiem, pędzlem lub metodą natryskową, jednokrotnie lub dwukrotnie w zależności od chłonności i struktury podłoża. Przerwy technologiczne podczas malowania należy z góry zaplanować, np. w narożnikach i załamaniach budynku, pod rurami spustowymi, na styku kolorów itp. Nanoszenie farby na tak zaplanowaną powierzchnię należy prowadzić w sposób ciągły (stosując technologię "mokre na mokre"), unikając przerw w pracy i nie dopuszczając do malowania już częściowo wyschniętej farby. Malowaną powierzchnię należy chronić, zarówno w trakcie prac jak i w okresie wysychania farby, przed bezpośrednim nasłonecznieniem, działaniem wiatru i opadów atmosferycznych. Czas wysychania farby zależnie od podłoża, temperatury i wilgotności względnej powietrza wynosi od ok. 2 do 6 godzin.

Aby uniknąć różnic w odcieniach barw przy zastosowaniu kolorowych farb, należy na jedną powierzchnię nakładać farbę o tej samej dacie produkcji. W wyniku malowania następuje w sposób naturalny nieznaczne wygładzenie faktury podłoża. Malowanie powierzchni różniących się między sobą fakturą i parametrami technicznymi może powodować efekt różnych odcieni danego koloru farby. Z chemicznego punktu widzenia powłoka z farby silikatowej po wyschnięciu jest nie do usunięcia, bez ryzyka uszkodzenia podłoża. Dlatego też należy dokładnie zabezpieczyć wszystkie elementy znajdujące się w pobliżu malowanej powierzchni, np. szyby, stolarkę okienną i drzwiową, obróbki blacharskie i inne elementy wykończeniowe.

SZCZEGÓŁOWA SPECYFIKACJA TECHNICZNA **WYKONANIA I ODBIORU ROBÓT BUDOWLANYCH** **AK. BRANŻA ARCHITEKTONICZNA I KONSTRUKCYJNA**

Niniejsze informacje stanowią podstawowe wytyczne, dotyczące stosowania wyrobu i nie zwalniają z obowiązku wykonywania prac zgodnie z zasadami sztuki budowlanej i przepisami BHP.

5.2. Grunt pod farby silikatowe

5.2.1. Przygotowanie podłoża

Podłoże powinno być suche, stabilne, równe i nośne, tzn. odpowiednio mocne i oczyszczone z warstw mogących osłabić przyczepność farby, zwłaszcza z kurzu, brudu, wosku oraz tłuszczów. Stare powłoki malarskie i inne warstwy o słabej przyczepności do podłoża oraz powłoki wykonane z farb dyspersyjnych należy dokładnie usunąć. Drobne uszkodzenia (np. pęknięcia lub ubytki) należy naprawić i zaszpachlować.

5.2.2. Przygotowanie gruntu

Gotowy do bezpośredniego użycia preparat. Nie wolno go rozcieńczać ani łączyć z innymi materiałami.

5.2.3. Sposób użycia

Grunt należy nanosić na podłoże wałkiem lub pędzlem, tworząc cienką i równomierną warstwę. Na podłożach bardzo chłonnych gruntowanie można powtórzyć, poprzecznie do pierwszej warstwy. Drugą warstwę preparatu należy nanieść minimum po 4 godzinach od pierwszego gruntowania. Czas wysychania silikatowego preparatu gruntującego zależy od podłoża, temperatury oraz wilgotności względnej powietrza i wynosi ok. 30 min. Gruntowanie podłoża pod malowanie farbami silikatowymi należy wykonać min. 4 godzin wcześniej. W przypadku rozcieńczania farby silikatowej można dodać do niej maksymalnie 7% preparatu w stosunku objętościowym. Na opakowanie 10 litrowe można dodać maksymalnie 0,7 litra preparatu.

5.3. Farba lateksowa

5.3.1. Przygotowanie podłoża

powierzchnie niemalowane

Oczyścić z brudu i kurzu skrobakiem lub szczotką i zagruntować

powierzchnie pokryte tapetą

Zagruntować. Jeżeli tapeta źle przylega do powierzchni, należy ją zdjąć a następnie zagruntować.

powierzchnie uprzednio malowane

Przed malowaniem należy umyć powierzchnię środkiem do odtłuszczenia

powierzchnie malowane farbami klejowymi

Farbę klejową usunąć. Następnie powierzchnię zagruntować podkładem.

powierzchnie pokryte farbą wapienną

Pomalowaną powierzchnię starannie zeszkobać i oczyścić szczotkę. Następnie zagruntować.

szpachlowanie i wypełnianie ubytków

Nanieść szpachlówkę a po wyschnięciu przeszlifować średnioziarnistym papierem ściernym.

SZCZEGÓŁOWA SPECYFIKACJA TECHNICZNA WYKONANIA I ODBIORU ROBÓT BUDOWLANYCH AK. BRANŻA ARCHITEKTONICZNA I KONSTRUKCYJNA

5.3.2. Sposób użycia

Farba nie wymaga rozcieńczania. Farbę można nakładać pędzlem, wałkiem lub natryskiem. Dla uzyskania powłok o wymaganych parametrach zaleca się 2-krotne malowanie. Farba schnie około 30 minut. Kolejną warstwę zaleca się nakładać po upływie około 3 godzin. Prace malarskie prowadzić w temperaturze od 5°C do 25°C. Rozcieńczalnik/mycie narzędzi: woda.

5.3.3. Wskazówki BHP i ppoż.

Wyrób zastosowany zgodnie z przeznaczeniem i instrukcją stosowania nie stwarza zagrożenia dla zdrowia i środowiska. Farbę należy przechowywać w miejscu niedostępnym dla dzieci. Pomieszczenia zamknięte po zastosowaniu farby należy wietrzyć do zaniku zapachu i po tym czasie nadają się one do użytkowania. Płynnych pozostałości po malowaniu nie wolno wylewać do kanalizacji – należy przekazać firmom specjalistycznym posiadającym stosowne zezwolenie w celu utylizacji. Puste puszkę należy przekazać do recyklingu.

5.4. Grunt pod farby lateksowe

5.3.1. Przygotowanie podłoża

Powierzchnie niemalowane

Zagruntować farbą rozcieńczoną niskoaromatyczną benzyną lakierniczą w ilości ok. 15%.

Powierzchnie malowane farbami dyspersyjnymi, alkidowymi i olejnymi

Umyć środkiem do odtłuszczania. Spłukać dokładnie wodą.

Powierzchnie malowane farbami klejowymi

Zmyć farbę wodą. Zagruntować farbą rozcieńczoną niskoaromatyczną benzyną lakierniczą w ilości ok. 15% przy użyciu pędzla.

Powierzchnie pokryte farbą wapienną

Zdrapać i oczyścić, aż do zwartego podłoża. Zagruntować farbą rozcieńczoną niskoaromatyczną benzyną lakierniczą w ilości ok. 15%.

Szpachlowanie i wypełnianie ubytków

Nanieść szpachłówkę a po wyschnięciu przeszlifować średnioziarnistym papierem ściernym.

5.4.2. Sposób użycia

Farba gruntująca nie wymaga rozcieńczania. Farbę można nakładać pędzlem, wałkiem lub natryskiem. Farba schnie około 1,5 godziny. Kolejną warstwę zaleca się nakładać po upływie około 16 godzin. Prace malarskie prowadzić w temperaturze od 5°C do 25°C. Jako rozcieńczalnik stosować niskoaromatyczną benzyną lakierniczą

5.4.3. Wskazówki BHP i ppoż.

Może powodować wystąpienie reakcji alergicznej. Produkt łatwopalny. Chronić przed dziećmi. Nie wdychać gazu/dymu/pary/rozpylonej cieczy. Stosować wyłącznie w dobrze wentylowanych pomieszczeniach. W razie połknięcia nie wywoływać wymiotów: niezwłocznie zasięgnąć porady lekarza i pokazać opakowanie lub etykietę. Zbędne płynne resztki farby oraz woda po myciu są niebezpieczne dla zdrowia i nie wolno ich wylewać

SZCZEGÓŁOWA SPECYFIKACJA TECHNICZNA WYKONANIA I ODBIORU ROBÓT BUDOWLANYCH AK. BRANŻA ARCHITEKTONICZNA I KONSTRUKCYJNA

do kanalizacji – należy je przekazać firmom specjalistycznym posiadającym stosowne zezwolenie w celu utylizacji. Puste puszkę należy przekazać do recyklingu.

5.5. Farba antykorozyjna

5.5.1. Przygotowanie podłoża

Podłoża do malowania muszą być:

- suche
- czyste i odtłuszczone (bez zabrudzeń - kurzu, piasku, plam, nalotów organicznych itp.),
- wolne od wszelkiego wadliwego materiału (oleju, smaru, słabo przyczepnych powłok farb, zgorzeliny, luźnej rdzy itp.)

standardowy sposób przygotowania podłoża:

Kolejność wykonywanych czynności zależy od rodzaju i stanu powierzchni podłoża.

Usunięcie grubej warstwy rdzy:

- usunąć mechanicznie za pomocą ścierania lub dłutowania bezpośrednio grubej warstwy rdzy,
- usunąć powstały pył i odpryski.

Usunięcie zgorzeliny, luźnej rdzy i nietrwałych powłok malarskich:

- usunąć słabo przylegającą zgorzelinę walcowniczą (produkt termicznej obróbki metalu), luźną rdzę (produkt korozji metalu) oraz stare, uszkodzone, słabo przyczepne do podłoża powłoki malarskie za pomocą skrobienia szpachelką budowlaną i/lub szczotką drucianą, szlifowania itp.
- usunąć powstały pył i odpadki.

Usunięcie zabrudzeń, odtłuszczenie:

- zabrudzenia z powierzchni metalu usunąć za pomocą rozpuszczalnika,
- zabrudzenia z podłoża malowanych (tj. powłoki farby) usunąć za pomocą wody z dodatkiem środka myjącego,
- poczekać do wyschnięcia

Gładkie i błyszczące powierzchnie metalu (stal, żeliwo) oraz podłoża wcześniej malowane:

- nadać szorstkość powierzchni za pomocą np. papieru ściernego,
- usunąć powstały pył i kurz.

Stal ocynkowana, aluminium, chrom, mosiądz, miedź i stale nierdzewne:

- zagruntować podkładem do metali nieżelaznych.

Uwaga

Przed malowaniem podłoża wcześniej pokrytych innymi rodzajami farb należy wykonać próbę. Nanieść małą ilość farby i jeżeli po godzinie nastąpi niepożądana reakcja usunąć starą powłokę farby, a następnie postępować zgodnie z powyższymi wymaganiami

5.5.2. Przygotowanie farby do malowania

- dokładnie wymieszać przed użyciem,
- dopuszcza się mieszanie farby w czasie prac malarskich w przypadku stwierdzenia rozwarstwienia farby
- nie dodawać obcych składników

SZCZEGÓŁOWA SPECYFIKACJA TECHNICZNA WYKONANIA I ODBIORU ROBÓT BUDOWLANYCH AK. BRANŻA ARCHITEKTONICZNA I KONSTRUKCYJNA

5.5.3. Temperatura i warunki otoczenia

- temperatura otoczenia i malowanej powierzchni nie powinna być niższa niż +5° C,
- optymalna temperatura powietrza: od +10° C do +25° C,
- maksymalna wilgotność względna: 85%.
- nie malować w wilgotnych warunkach (np. w czasie lub kiedy istnieje prawdopodobieństwo deszczu, mgły, śniegu), w upalne popołudnia oraz przy silnym wietrze

5.5.4. Malowanie

pędzel

nie rozcieńczać farby przed użyciem,

nakładać 2 grube warstwy farby, w odstępie co najmniej 4 godzin od naniesienia poprzedniej warstwy,

w przypadku skomplikowanych (trudnych do malowania) kształtów elementów konstrukcyjnych lub pionowych powierzchni dla uzyskania lepszego efektu nałożyć większą ilość warstw,

rozprowadzać dokładnie do uzyskania równomiernej, dobrze kryjącej warstwy

wałek

pomalować pędzlem wszelkie krawędzie itp. i szybko przystąpić (bez przerw) do malowania wałkiem pozostałych powierzchni,

nakładać 2-3 warstwy farby, w odstępie co najmniej 4 godzin od naniesienia poprzedniej warstwy,

rozprowadzać dokładnie do uzyskania równomiernej, dobrze kryjącej warstwy.

5.6. Lakier ścienny

5.6.1. Przygotowanie podłoża

Podłoże osuszyć, oczyścić, usunąć smary i oleje, odczekać.

5.6.2. Nanoszenie warstw

Wykończenie wykonać w trzech warstwach:

1 warstwa

Podkład penetrujący 101

2 warstwa

Matowy podkład polimerowy (150)

3 warstwa

2-krotne nanoszenie dwuskładnikowego systemu tworzącego właściwą powłokę (601)

6. Kontrola jakości

6.1. Powierzchnia do malowania.

Kontrola stanu technicznego powierzchni przygotowanej do malowania powinna obejmować:

- sprawdzenie wyglądu powierzchni,
- sprawdzenie wsiąkliwości,
- sprawdzenie wyschnięcia podłoża,
- sprawdzenie czystości,

SZCZEGÓŁOWA SPECYFIKACJA TECHNICZNA WYKONANIA I ODBIORU ROBÓT BUDOWLANYCH AK. BRANŻA ARCHITEKTONICZNA I KONSTRUKCYJNA

Sprawdzenie wyglądu powierzchni pod malowanie należy wykonać przez oględziny zewnętrzne. Sprawdzenie wsiąkliwości należy wykonać przez spryskiwanie powierzchni przewidzianej pod malowanie kilkoma kroplami wody. Ciemniejsza plama zwilżonej powierzchni powinna nastąpić nie wcześniej niż po 3 s.

6.2. Roboty malarskie.

6.2.1. Termin badania powłok

Badania powłok przy ich odbiorach należy przeprowadzić po zakończeniu ich wykonania nie wcześniej niż po 7 dniach,

6.2.2. Temperatura i wilgotność

Badania przeprowadza się przy temperaturze powietrza nie niższej od +5°C przy wilgotności powietrza mniejszej od 65%.

6.2.3. Zakres badania

Badania powinny m.in. obejmować:

- sprawdzenie wyglądu zewnętrznego,
- sprawdzenie zgodności barwy ze wzorcem,

Jeśli badania dadzą wynik pozytywny, to roboty malarskie należy uznać za wykonane prawidłowo. Gdy którekolwiek z badań dało wynik ujemny, należy usunąć wykonane powłoki częściowo lub całkowicie i wykonać powtórnie.

7. Obmiar robót

Jednostką obmiarową robót jest m² powierzchni zamalowanej wraz z przygotowaniem do malowania podłoża, przygotowaniem farb, ustawieniem i rozebraniem rusztowań lub drabin malarskich oraz uporządkowaniem stanowiska pracy. Ilość robót określa się na podstawie przedmiaru robót z uwzględnieniem zmian zaaprobowanych przez Inspektora Nadzoru i sprawdzonych w naturze.

8. Odbiór robót

Roboty podlegają warunkom odbioru według zasad podanych poniżej.

8.1. Odbiór podłoża

- Zastosowane do przygotowania podłoża materiały powinny odpowiadać wymaganiom zawartym w normach państwowych lub świadectwach dopuszczenia do stosowania.
- Podłoże, posiadające drobne uszkodzenia powinno być naprawione przez wypełnienie ubytków zaprawą cementowo-wapienną do robót tynkowych lub odpowiednią szpachlówką.
- Podłoże powinno być przygotowane zgodnie z wymaganiami w pkt. 5.2.
- Jeżeli odbiór podłoża odbywa się po dłuższym czasie od jego wykonania, należy podłoże przed gruntowaniem oczyścić.

8.2. Odbiór robót malarskich

8.2.1. Sprawdzenie wyglądu zewnętrznego

Sprawdzenie wyglądu zewnętrznego powłok malarskich polegające na stwierdzeniu równomiernego rozłożenia farby, jednolitego natężenia barwy i zgodności ze wzorcem producenta, braku prześwitu i dostrzegalnych skupisk lub grudek nieroztartego pigmentu

SZCZEGÓŁOWA SPECYFIKACJA TECHNICZNA **WYKONANIA I ODBIORU ROBÓT BUDOWLANYCH** **AK. BRANŻA ARCHITEKTONICZNA I KONSTRUKCYJNA**

lub wypełniaczy, braku plam, smug, zacieków, pęcherzy odstających płatów powłoki, widocznych okiem śladów pędzla itp., w stopniu kwalifikującym powierzchnię malowaną do powłok o dobrej jakości wykonania.

8.2.2. Sprawdzenie odporności powłoki na wycieranie

Sprawdzenie odporności powłoki na wycieranie polegające na lekkim, kilkakrotnym potarciu jej powierzchni miękką, wełnianą lub bawełnianą szmatką kontrastowego koloru.

8.2.3. Sprawdzenie odporności powłoki na zarysowanie.

8.2.4. Sprawdzenie przyczepności powłoki do podłoża

Sprawdzenie przyczepności powłoki do podłoża polegają na próbie poderwania ostrym narzędziem powłoki od podłoża.

8.2.5. Sprawdzenie odporności powłoki na zmywanie wodą

Sprawdzenie odporności powłoki na zmywanie wodą polegają na zwilżaniu badanej powierzchni powłoki przez kilkakrotne potarcie mokrą miękką szczotką lub szmatką. Wyniki odbiorów materiałów i robót powinny być każdorazowo wpisywane do dziennika budowy.

8.3. Odbiór całości robót

Do odbioru całości zakończonych robót Wykonawca zobowiązany jest przedstawić Inspektorowi Nadzoru:

- Dokumentację z ewentualnymi odstępstwami uzgodnionymi od projektu, które nie naruszają postanowień norm, są uzasadnione technicznie i uzgodnione z autorem projektu oraz udokumentowane zapisem dokonany w dzienniku budowy i potwierdzone przez Inspektora Nadzoru
- Protokoły badań kontrolnych lub zaświadczenia (atesty) materiałów
- Protokoły odbiorów częściowych (międzyoperacyjnych) i zapisy w dzienniku budowy dotyczące wykonywania robót

9. Podstawa płatności

Ogólne wymagania dotyczące płatności wg zasad ujętych w Ogólnej Specyfikacji Technicznej „Wymagania ogólne”.

Podstawę płatności robót malarskich stanowi cena jednostkowa za 1 m² robót malarskich
Cena obejmuje:

- prace pomiarowe i przygotowawcze,
- zakup i dostarczenie na plac budowy wszystkich niezbędnych materiałów,
- składowanie materiałów na placu budowy,
- wykonanie powłok malarskich,
- czyszczenie terenu robót z odpadów i usunięcie ich poza teren robót,
- wykonanie niezbędnych badań i pomiarów wymaganych Specyfikacją lub zleconych przez Inspektora Nadzoru.

10. Przepisy związane

10.1. Normy

PN-91/B-10102

Farby do elewacji budynków

PN-C 81914

Farby dyspersyjne stosowane wewnątrz

SZCZEGÓŁOWA SPECYFIKACJA TECHNICZNA
WYKONANIA I ODBIORU ROBÓT BUDOWLANYCH
AK. BRANŻA ARCHITEKTONICZNA I KONSTRUKCYJNA

PN-EN ISO 12944-4	Farby i lakiery. Ochrona przed korozją konstrukcji stalowych za pomocą ochronnych systemów malarskich. Część 4: Rodzaje powierzchni i sposoby przygotowania powierzchni
PN-EN ISO 12944-7	Farby i lakiery. Ochrona przed korozją konstrukcji stalowych za pomocą ochronnych systemów malarskich. Część 7: Wykonywanie i nadzór prac malarskich

10.2. Inne dokumenty

Instrukcja 387/2003	ITB	Warunki techniczne wykonania i odbioru robót budowlanych. Część B: Roboty wykończeniowe Zeszyt 4 Powłoki malarskie zewnętrzne i wewnętrzne
Aprobaty i wytyczne	ITB i wy-	producenta zastosowanych wyrobów budowlanych

SZCZEGÓŁOWA SPECYFIKACJA TECHNICZNA
WYKONANIA I ODBIORU ROBÓT BUDOWLANYCH
AK. BRANŻA ARCHITEKTONICZNA I KONSTRUKCYJNA

SST AK.15 – RUSZTOWANIA

grupa	45400000-1	Roboty wykończeniowe w zakresie obiektów budowlanych	AK
klasa	45450000-6	Roboty wykończeniowe pozostałe	
Kod CPV	45453000-7	Roboty remontowe i renowacyjne	15

1. Wstęp

1.1. Przedmiot SST.

Przedmiotem niniejszej szczegółowej specyfikacji technicznej są wymagania dotyczące montażu i demontażu rusztowań służących do wykonania robót:

- elewacyjnych
- dachowych
- malarskich
- tynkarskich.

1.2. Zakres stosowania SST.

Szczegółowa specyfikacja techniczna jest stosowana jako dokument przetargowy i kontraktowy przy zlecaniu i realizacji robót wymienionych w pkt. 1.1.

1.3. Zakres robót objętych SST.

Roboty, których dotyczy specyfikacja, obejmują wszystkie czynności umożliwiające i mające na celu:

- montaż rusztowań
- eksploatację rusztowań
- demontaż rusztowań

1.4. Określenia podstawowe.

Określenia podane w niniejszej SST są zgodne z obowiązującymi odpowiednimi normami.

Rusztowanie robocze

konstrukcja budowlana, tymczasowa, z której mogą być wykonywane prace na wysokości, służąca do utrzymywania osób, materiałów i sprzętu.

Rusztowanie ochronne

konstrukcja budowlana tymczasowa, służąca do zabezpieczenia przed upadkiem z wysokości ludzi i przedmiotów.

Rusztowanie systemowe

konstrukcja budowlana tymczasowa służąca do utrzymywania osób, w której wymiary siatki konstrukcyjnej są jednoznacznie narzucone przez wymiary elementów rusztowania.

1.5. Ogólne wymagania dotyczące robót.

Wykonawca robót jest odpowiedzialny za jakość ich wykonania oraz za zgodność z dokumentacją projektową, SST i poleceniami Inspektora Nadzoru.

SZCZEGÓŁOWA SPECYFIKACJA TECHNICZNA WYKONANIA I ODBIORU ROBÓT BUDOWLANYCH AK. BRANŻA ARCHITEKTONICZNA I KONSTRUKCYJNA

2. Materiały

2.1. Rusztowania systemowe

2.1.1. Wymagania podstawowe

Zaleca się stosowanie rusztowania systemowego, którego montaż, demontaż i eksploatację należy prowadzić zgodnie z Instrukcją montażu i eksploatacji, dostarczoną z rusztowaniem przez producenta.

Rusztowanie winno posiadać certyfikat bezpieczeństwa (znak B lub CE) co oznacza, że dany rodzaj rusztowania został dopuszczony do stosowania w budownictwie po sprawdzeniu zgodności wymagań z przepisami.

Każde rusztowanie stawiane na budowie musi posiadać dokumentację techniczną. Dokumentację techniczną może stanowić instrukcja montażu i eksploatacji rusztowania opracowana przez producenta rusztowania i projekt techniczny rusztowania sporządzony dla konkretnego przypadku rusztowania. Instrukcja montażu i eksploatacji rusztowania sporządzona przez producenta winna zawierać:

- nazwę producenta z danymi adresowymi,
- system rusztowania (rusztowanie ramowe, modułowe, ruchome lub inne),
- zakres stosowania rusztowania ze szczególnym uwzględnieniem podziału rusztowań na typowe i nietypowe, w którym powinny się znaleźć informacje na temat:
dopuszczalne obciążenie pomostów roboczych,
dopuszczalne wysokości rusztowań, dla których nie ma konieczności wykonania projektu technicznego,
dopuszczalne parcie wiatru (strefa obciążeń wiatrem), przy którym eksploatacja rusztowań jest możliwa,
- sposób montażu i warunki eksploatacji urządzeń transportu pionowego (wciągarki),
- informację na temat ilości poziomów roboczych i ich wyposażenia,
- warunki montażu i demontażu rusztowania,
- schematy montażowe konstrukcji rusztowań typowych, sposoby postępowania w przypadku montażu rusztowania nietypowego, specyfikacje elementów, które należą do danego systemu rusztowania, sposób kotwienia rusztowania, zabezpieczenia rusztowania,
- wzór protokołu odbioru,
- wymagania montażowe i eksploatacyjne, zasady montażu i demontażu rusztowania,
- certyfikat bezpieczeństwa rusztowania (kryteria oceny zgodności wyrobu pod względem bezpieczeństwa), określający zgodność danego rusztowania z dokumentami odniesienia tj. dokumentacją rusztowania, oznakowaniem, wytrzymałością konstrukcji rusztowania i podestów, stateczności rusztowania, urządzenia piorunochronne, urządzenia ostrzegawcze, urządzenia transportowe, zabezpieczenia przed upadkiem osób i przedmiotów z wysokości, wysiłek fizyczny przy montażu i demontażu, wygoda pracy na rusztowaniu, zakres merytoryczny instrukcji stosowania i montażu oraz eksploatacji rusztowań.

2.1.2. Parametry rusztowania

Rusztowania należy wykonywać tylko z materiałów wchodzących w skład danego systemu rusztowania, stanowiących integralną część całego rusztowania.

Parametry rusztowania, które winny być określone w dokumentacji rusztowania to:

SZCZEGÓŁOWA SPECYFIKACJA TECHNICZNA WYKONANIA I ODBIORU ROBÓT BUDOWLANYCH AK. BRANŻA ARCHITEKTONICZNA I KONSTRUKCYJNA

- wysokość rusztowania,
- wysokość przęsła,
- długość przęsła,
- szerokość przęsła,

2.1.3. Elementy składowe rusztowania

Elementami rusztowania wchodzącymi w skład danego kompletu rusztowania są:

- stężenie płaszczyzny pionowe (zamknięte ramy ze wzmocnieniem narożnym, ramy drabinowe z włazami, sztywne połączenia pomiędzy poprzecznicami i rurami pionowymi, klamry stężeń oraz inne elementy używane jako wzmocnienia pionowe),
- stężenie płaszczyzny poziomej (ramy, płyty ramowe, klamry stężeń i sztywne połączenia pomiędzy poprzecznicami i podłużnicami oraz inne elementy używane jako wzmocnienie poziome),
- słupki poręczowe (rura z łącznikami, umożliwiającą zamontowanie poręczy ostatniej kondygnacji rusztowania),
- stężenie wsporników (rura zakończona łącznikami, służąca do podparcia wsporników rozszerzających rusztowanie, w razie potrzeby),
- węzeł – miejsce rozłącznego połączenia 2-óch lub więcej elementów rurowych,
- stężenie wzdłużne,
- stojaki, poprzecznice, podłużnice, podłużnice wzmacniające,
- odciąg-element łączący rusztowanie z kotwą w elewacji budynku,
- pomosty robocze – podesty, które tworzą miejsce do pracy pomiędzy dwoma stojakami,
- wspornik – element konstrukcyjny rusztowania, zamontowany na konstrukcji nośnej, służący do układania dodatkowych pomostów roboczych lub daszków ochronnych,
- podstawki (sztywna płyta, służąca do rozłożenia nacisku na większą powierzchnię),
- fundament rusztowania, dźwigar mocujący (samodzielnie przenoszący obciążenie),
- rama pozioma -element rusztowania pracujący po zamontowaniu rusztowania w pozycji poziomej, składający się z 2-óch podłużnic połączonych poprzeczkami,
- rama pionowa – główny element pracujący po zamontowaniu rusztowania w pozycji pionowej, składający się z 2-óch stojaków połączonych poprzeczkami,
- kotwy – elementy wmontowane lub przytwierdzone do elewacji budynku w celu zamontowania odciagu,
- konstrukcja osiatkowania – siatki ochronne, zabezpieczają rusztowanie przed upadkiem z wysokości przedmiotów i materiałów budowlanych,
- poręcz główna, poręcz pośrednia, krawężnik zabezpieczający, zabezpieczenie boczne,
- podstawki śrubowe, złącza (krzyżowe, obrotowe, równoległe, wzdłużne itp).

3. Sprzęt

Przy montażu rusztowań używa się sprzętu systemowego dla danego rusztowania.

4. Transport

Elementy rusztowania mogą być przewożone dowolnym środkiem transportu oraz zabezpieczone przed uszkodzeniem, przesunięciem i utratą stateczności.

SZCZEGÓŁOWA SPECYFIKACJA TECHNICZNA WYKONANIA I ODBIORU ROBÓT BUDOWLANYCH AK. BRANŻA ARCHITEKTONICZNA I KONSTRUKCYJNA

5. Wykonanie robót

5.1. Wymagania podstawowe

W celu bezpiecznego i poprawnego wykonania rusztowania monterzy rusztowania winni znać bardzo dobrze instrukcję montażu i eksploatacji danego rusztowania.

Najważniejszym działaniem w budowie i eksploatacji rusztowania jest odbiór techniczny rusztowania oraz jego przegląd techniczny. Wynikiem odbioru lub przeglądu technicznego jest protokółarne przekazanie rusztowania do eksploatacji. Zabrania się eksploatacji rusztowania przed jego odbiorem.

5.2. Montaż, użytkowanie i demontaż

Podczas montażu, demontażu i eksploatacji rusztowań należy przestrzegać przepisów BHP. Praca na rusztowaniach wymaga posiadania przez pracowników badań lekarskich zgodnych z Kodeksem Pracy i przepisami BHP oraz Planem Bezpieczeństwa i Ochrony zdrowia.

Zabronione jest ustawianie i rozbieranie rusztowań oraz praca na rusztowaniach:

- w czasie zmroku, jeżeli nie zapewniono światła dającego dobrą widoczność,
- w czasie gęstej mgły, opadów deszczu, śniegu, gołoledzi,
- podczas burzy i wiatru,
- w sąsiedztwie czynnych linii elektroenergetycznych, jeśli odległość licząc od skrajnych przewodów jest mniejsza niż 2 m dla linii NN, 5 m dla linii do 15 kV, 10 m dla linii do 30 kV, 15 m dla linii powyżej 30 kV. (jeżeli warunki te nie są spełnione linię energetyczną należy zdemontować lub wyłączyć spod napięcia).

Na rusztowaniach winna być wywieszona tablica informująca o dopuszczalnym obciążeniu pomostów.

W miejscach wejść, przejść, przejazdów i przy drogach rusztowania winny mieć wykonane daszki ochronne na wysokości 2,4 m od terenu i ze spadkiem 45 stopni w kierunku źródła zagrożenia.

Rusztowania można użytkować zgodnie z instrukcją eksploatacji i tylko rusztowania posiadające atest i certyfikat na znak bezpieczeństwa.

Po zakończeniu robót (eksploatacji rusztowania) należy zgłosić je do demontażu, dokonując wpisu w dzienniku budowy.

6. Kontrola jakości

Przed odbiorem należy poddać rusztowanie sprawdzeniu i kontroli jakości. Sprawdzeniem objąć należy:

- stan podłoża – przeprowadzeniu badań podłoża na którym będą montowane rusztowania,
- posadowienie rusztowania,
- siatkę konstrukcyjną – sprawdzenie wymiarów zamontowanych rusztowań z uwzględnieniem dopuszczalnych odchylek,
- stężenia – czy zgodne z instrukcją montażu lub projektem technicznym rusztowania,
- zakotwienia – poprzez próby wyrywania kotew zgodnie z instrukcją montażu lub projektem technicznym rusztowania,
- pomosty robocze i zabezpieczające, czy zgodne z instrukcją montażu lub projektem technicznym rusztowania,

SZCZEGÓŁOWA SPECYFIKACJA TECHNICZNA WYKONANIA I ODBIORU ROBÓT BUDOWLANYCH AK. BRANŻA ARCHITEKTONICZNA I KONSTRUKCYJNA

- komunikację, czy zgodne z instrukcją montażu lub projektem technicznym rusztowania,
- urządzenia piorunochronne, poprzez pomiary oporności,
- usytuowanie względem linii energetycznych, poprzez pomiar odległości od linii,
- zabezpieczenia rusztowań, czy zgodne z instrukcją montażu lub projektem technicznym rusztowania i czy zapewniają warunki bezpiecznej pracy.

7. Obmiar robót

Obmiar robót wykonuje w jednostkach m² zamontowanego rusztowania wg rzutu ściany na płaszczyznę pionową, o ile wytyczne producenta nie określają inaczej. Czas eksploatacji (pracy) rusztowań wg ilości roboczogodzin danych robót wykonywanych z rusztowania w zależności od składu brygady roboczej.

8. Odbiór robót

8.1. Wymagania podstawowe

Odbiór robót należy przeprowadzić każdorazowo po ich montażu. Odbioru dokonuje Kierownik Budowy przy udziale Wykonawcy Montażu oraz Inspektora Nadzoru.

Warunki i wymagania odbiorowe określa Instrukcja montażu i eksploatacji danego rusztowania.

Wszystkie odbiory rusztowań i przeglądy winny być odnotowane w dzienniku budowy. Wszystkie zauważone usterki winne być w trybie pilnym po każdym przeglądzie usunięte z potwierdzeniem ich wykonania w dzienniku budowy przez osoby dokonujące kontroli. Każdorazowo po demontażu rusztowania należy dokonać oceny stanu technicznego wszystkich elementów rusztowania i sporządzić protokół pokontrolny.

8.2. Odbiory codzienne

Odbiory rusztowań (przeglądy rusztowań) należy wykonywać codziennie przed rozpoczęciem pracy, sprawdzając:

- czy rusztowanie nie jest uszkodzone lub odkształcone,
- czy jest prawidłowo zakotwione,
- czy nie styka się z przewodami elektrycznymi,
- czy stan powierzchni pomostów roboczych i komunikacyjnych jest właściwy (czyste, nie śliskie, stabilne),
- poręczce ochronne (czy nieobluzowane lub ich brak),
- czy nie zaszły zjawiska mające ujemny wpływ na bezpieczeństwo rusztowania.

8.3. Odbiory dekadowe

Przeglądy dekadowe należy prowadzić co 10 dni. Powinien je przeprowadzać Kierownik Budowy lub konserwator, który sprawdzić winien stan rusztowań, czy w konstrukcji rusztowań nie ma zmian, które mogą spowodować katastrofę budowlaną lub stworzyć niebezpieczne warunki pracy na rusztowaniach i eksploatacji rusztowania.

8.4. Odbiory doraźne

Należy również prowadzić doraźne przeglądy rusztowania, zawsze po dłuższej przerwie w pracy niż 2 tygodnie oraz po każdej burzy, po każdym silniejszym wietrze, opadach deszczu itp. Czynności sprawdzające są takie jak w odbiorze technicznym, przeglądzie codziennym i dekadowym. Przeglądy wykonuje się komisyjnie jak przy odbiorze.

SZCZEGÓŁOWA SPECYFIKACJA TECHNICZNA WYKONANIA I ODBIORU ROBÓT BUDOWLANYCH AK. BRANŻA ARCHITEKTONICZNA I KONSTRUKCYJNA

8.5. Odbiór całości robót

Do odbioru całości zakończonych robót Wykonawca zobowiązany jest przedstawić Inspektorowi Nadzoru:

- Dokumentację z ewentualnymi odstępstwami uzgodnionymi od projektu, które nie naruszają postanowień norm, są uzasadnione technicznie i uzgodnione z autorem projektu oraz udokumentowane zapisem dokonany w dzienniku budowy i potwierdzone przez Inspektora Nadzoru
- Protokoły badań kontrolnych lub zaświadczenia (atesty) materiałów
- Protokoły odbiorów częściowych (międzyoperacyjnych) i zapisy w dzienniku budowy dotyczące wykonywania robót

9. Podstawa płatności

Ogólne wymagania dotyczące płatności wg zasad ujętych w Ogólnej Specyfikacji Technicznej „Wymagania ogólne”. Podstawę płatności robót związanych z montażem i demontażem rusztowań stanowi cena jednostkowa za 1 m² zamontowanego rusztowania wg rzutu ściany na płaszczyznę pionową. Cena obejmuje:

- transport i składowanie rusztowania,
- montaż i demontaż rusztowania,
- czyszczenie terenu robót z odpadów i usunięcie ich poza teren robót,
- wykonanie niezbędnych badań i pomiarów wymaganych Specyfikacją lub zleconych przez Inspektora Nadzoru.

10. Przepisy związane

10.1. Normy

PN-EN 39:2003	Rury stalowe do budowy rusztowań
PN-EN 74-1:2006	Złącza, sworznie centrujące i podstawki stosowane w deskowaniach i rusztowaniach. Część 1: Złącza do rur. Wymagania i metody badań.
PN-EN 74-3:2006	Złącza, sworznie centrujące i podstawki stosowane w deskowaniach i rusztowaniach. Część 3: Podstawki płaskie i sworznie centrujące. Wymagania i metody badań.
PN-EN 12810-1:2004	Rusztowania elewacyjne z elementów prefabrykowanych. Część 1: Specyfikacje techniczne wyrobów.
PN-EN 12810-2:2004	Rusztowania elewacyjne z elementów prefabrykowanych. Część 2: Szczególne metody projektowania konstrukcji.
PN-EN 12811-1:2004	Tymczasowe konstrukcje stosowane na placu budowy. Część 1: Rusztowania. Warunki wykonania i ogólne zasady projektowania.
PN-78/M-47900-1	Rusztowania stojące metalowe robocze. Określenia, podział i główne parametry.
PN-78/M/47900-2	Rusztowania stojące metalowe robocze. Rusztowania stojakowe z rur stalowych. Rusztowania stojakowe z rur
PN-78/M-47900-3	Rusztowania stojące metalowe robocze. Rusztowania ramowe. Rusztowania ramowe

SZCZEGÓŁOWA SPECYFIKACJA TECHNICZNA
WYKONANIA I ODBIORU ROBÓT BUDOWLANYCH
AK. BRANŻA ARCHITEKTONICZNA I KONSTRUKCYJNA

10.2. Inne dokumenty

Aprobaty ITB i wy- producenta zastosowanych wyrobów budowlanych
tyczne